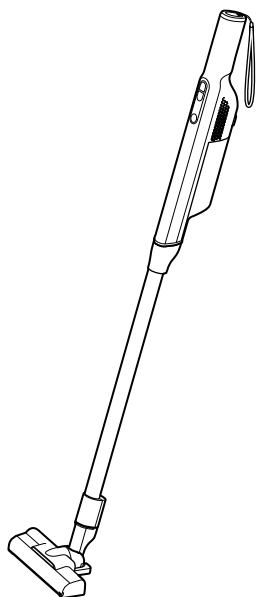


siroca

2wayコードレス スティッククリーナー

SV-SL352



取扱説明書 **保証書つき**

このたびはシロカ製品をお買い上げいただき、まことにありがとうございます。

この製品を安全に正しくお使いいただくために、お使いになる前にこの取扱説明書をよくお読みになり十分に理解してください。お読みになった後は、お手元に置いて保管してお使いください。

この取扱説明書の内容は改善のため、予告なく変更することがあります。

会員登録・機器登録でもっと楽しく便利に

シロカクラブ

新規会員登録中 登録料・年会費無料

うれしい会員特典

- 部品・消耗品が最大20%OFF*
シロカオンラインストア本店で使える
- ポイント 500円分プレゼント
- 製品のお役立ち情報、新製品情報などお届け

*割引率は部品・消耗品によって異なります。一部対象外の製品もございます。



登録はこちら
所要時間:約2分

もくじ

安全上のご注意	2
各部のなまえ	6
充電する	7
使いかた	8
ゴミの捨てかた	10
お手入れ	12
故障かなと思ったら	18
製品に内蔵する電池について	20
仕様	21
部品・消耗品	22
保証とアフターサービス	23
保証書	24

この製品は家庭用です。
業務用にはお使いにならないでください。

日本国内専用




USE ONLY IN JAPAN

安全上のご注意



— 必ずお守りください —

ここに示した注意事項は、お使いになるかたや他のかたへの危害と財産への損害を未然に防ぎ、安全に正しくお使いいただくために重要な内容を記載しています。お使いになる前によくお読みになり、記載事項を必ずお守りください。

表示の説明

 危険	取り扱いを誤った場合、死亡または重傷を負う可能性が高い内容です。
 警告	取り扱いを誤った場合、死亡または重傷を負う可能性が想定される内容です。
 注意	取り扱いを誤った場合、傷害を負う、または物的損害が発生することが想定される内容です。

図記号の説明

	禁止(してはいけない内容)を示します。
	強制(実行しなくてはならない内容)を示します。

危険

電池について



充電するときは、専用の充電アダプターを使用する

付属の充電アダプター以外は使用しないでください。液漏れ・発熱・破裂・発煙の原因になります。



分解禁止

電池を分解・改造・はんだ付けしない

液漏れ・発熱・破裂・発煙・発火の原因になります。



禁止

釘を刺す、ハンマーで叩く、踏みつけるなど、強い衝撃を与えたり、投げつけたりしない

液漏れ・発熱・破裂・発煙・発火の原因になります。漏れた液が床に付着すると、損害を与えることがあります。



禁止

ストーブやガスコンロなどの熱源・火気のそば、直射日光の当たる場所、炎天下の車内などの高温の場所では、放置したり充電したりしない

液漏れ・発熱・破裂・発煙・発火の原因になります。



禁止

端子を針金などの金属でショートさせない

液漏れ・発熱・破裂・発火の原因になります。



禁止

金属(ネックレスやヘアピン、コイン、鍵など)と一緒に持ち運んだり、保管しない

液漏れ・発熱・破裂・発煙・発火の原因になります。



禁止

火の中に投入したり、加熱しない

液漏れ・発熱・破裂・発火の原因になります。



水ぬれ禁止

水につけたり、水をかけたりしない

液漏れ・発熱・破裂・発煙・発火・感電・けがの原因になります。

警告

本体・付属品について



分解禁止

本体や付属品は、分解、修理や改造を絶対に行わない

発火・感電・けがの原因になります。
修理は、お買い上げの販売店またはシロカサポートセンターにご相談ください。



禁止

子ども、取り扱いに不慣れな人、補助を必要とする人だけで使わせたり、乳幼児の手の届くところで使わない

感電・けがの原因になります。操作できる人が必ず付き添ってください。



禁止

本体の隙間、開口部にピンや針金などの金属物を入れない

本体の内部に入り、ショート・故障・けがの原因になります。



禁止

以下の場所では使わない

火気の近く、水しぶきのかかるところ、高温多湿になるところ、油や油煙が発生するところ、引火性のもの(ガソリン、ベンジン、シンナーなど)の近くなど
感電・ショート・火災・爆発の原因になります。
また、事故・故障の原因になります。



水ぬれ禁止

本体や充電アダプターを水につけたり、水をかけたりしない

ショート・感電・故障の原因になります。



包装用ポリ袋は子どもの手の届くところに置かない

誤って顔にかぶったり、首に巻きついたりして窒息し、死亡の原因になります。



禁止

本体・延長パイプ・フロアブラシ・布団ノズル・フィルターは水洗いしない(ダストカップ・フィルターケースなど、水洗いできる部品は除く)

故障・感電の原因になります。



製品に異常が発生した場合は、すぐに使用を中止する

製品に異常が発生したまま使用を続けると、発煙・発火・感電・漏電・ショート・けがなどの原因になります。

<異常・故障例>

- ・充電アダプターのコードやプラグがふくれるなど、変形、変色、損傷している
- ・充電アダプターのコードの一部やプラグがいつもより熱い
- ・充電アダプターのコードを動かすと通電したりしなかったりする
- ・本体がいつもと違って異常に熱くなったり、焦げ臭いにおいがする など

上記のような場合は、すぐに使用を中止し、充電アダプターをコンセントから抜いて、お買い上げの販売店またはシロカサポートセンターに点検・修理を依頼してください。



禁止

水や、シンナー、ガソリン、灯油、タバコ、マッチなどの引火性・火気のあるもの、カミソリの刃、画鋸、針、ガラスの破片などの危険物を吸い込ませない

火災・引火・けが・故障の原因になります。



禁止

通電中の本体の上に可燃物を載せたり覆ったりしない。また、熱のこもる場所で使用しない

故障・感電の原因になります。



接触禁止

フロアブラシの回転部には触れない
けがの原因になります。特にお子さまにはご注意ください。

警告

充電アダプター・コード・プラグについて



ぬれ手禁止

ぬれた手で電源プラグの抜き差しをしない

感電・けがの原因になります。



禁止

**充電アダプターのコードが傷んでいた
り、コンセントの差し込みがゆるい
ときは使わない**

感電・ショート・発火の原因になります。



禁止

充電アダプターを破損するようなことはしない

充電アダプターのコードやプラグを以下のような状態で使うと、感電・ショート・火災の原因になります。

傷つける、加工する、無理に曲げる、高温部に近づける、ねじる、引っ張る、重い物を載せる、挟み込む など



充電アダプターのプラグは根元まで確実に差し込む

差し込みが不完全だと、感電や発熱による火災の原因になります。



充電アダプターの刃および刃の取り付け面に付着したほこりは定期的に拭き取る

ほこりが付着していると、火災・感電の原因になります。



プラグを抜く

電源プラグを抜くときは、電源コードを持たずに必ず電源プラグを持って引き抜く

感電やショートによる発火の原因になります。



コンセントや配線器具の定格を超える使い方や、交流100V 以外での使用はしない

たこ足配線などで定格を超えると、発熱・発火・火災・感電・故障の原因になります。



プラグを抜く

お手入れをするときは必ず充電アダプターをコンセントから抜く

感電・けがの原因になります。



プラグを抜く

充電しないときは、充電アダプターをコンセントから抜く

充電完了後は必ず充電アダプターをコンセントから抜いてください。長期間使わないときは、充電アダプターを抜いていることを確認してください。絶縁劣化による感電・漏電・火災の原因になります。

充電式電池について



禁止

落下などで電池が液漏れしたり、異臭、変色、変形、傷つきなど、異常に気づいたときは使用しない

発熱・破裂・発煙・発火の原因になります。漏れた液が床に付着すると、損害を与えることがあります。



電池から漏れた液が皮膚や衣服についたときは、すぐにきれいな水で洗い流す

皮膚がかぶれる原因になります。

⚠ 注意

本体・付属品について



禁止

吸込口をふさいだ状態で長時間継続運転させない

過熱・発火・故障の原因になります。



禁止

本製品を屋外で使わない

本製品は屋内用です。屋外でお使いになると故障・破損・けがの原因になります。



禁止

多量のゴミ・大きなゴミ・ビニール類を吸わせない

発熱・発火・故障の原因になります。



禁止

本体を落としたり、叩いたり、上に乗ったりなどして乱暴に扱わない

故障・破損・けがの原因になります。



禁止

排気口をふさがない

発熱・発火・故障の原因になります。



禁止

フロアブラシや付属のノズルを、床や壁、家具などに強く押しつけない

故障・破損の原因になります。



禁止

本製品を絶対に業務用に使わない

本製品は一般家庭用です。業務用にお使いになると無理な負担がかかり、火災・故障の原因になります。



フィルターなどの付属品は本製品専用の物を取り付ける

異なる付属品を取り付けると、発熱・発火・故障の原因になります。



子どもが本製品で遊ぶことがないように注意する



ダストカップ内のゴミは、こまめに捨てる
ゴミをためたまま使用を継続すると、発熱・発火・故障の原因になります。



ダストカップ、フィルター類は、本書に記載されている方法でこまめにお手入れする

お手入れをおこたると故障の原因になります。



持ち上げるときや持ち運ぶときは、必ずハンドルを持つ

ダストカップや延長パイプを持つと、落下や破損、けがの原因になります。



ダストカップ、フィルター類は必ず取り付ける。また、適切に取り付けた状態で運転する

取り付けずに使用したり、誤った取り付けをすると、発熱・故障の原因になります。



禁止

本体、延長パイプなどの接点や、充電アダプター接続口に、金属やゴミなどを付着させない

感電・発火・故障の原因になります。



禁止

炎天下の車内や暖房器具のそばなど、高温になるところで保管しない

本体の変形・故障・やけど・発火の原因になります。



禁止

本製品を壁などに立て掛けない

本製品が倒れて、けがや故障、家具・家屋を傷つける原因になります。

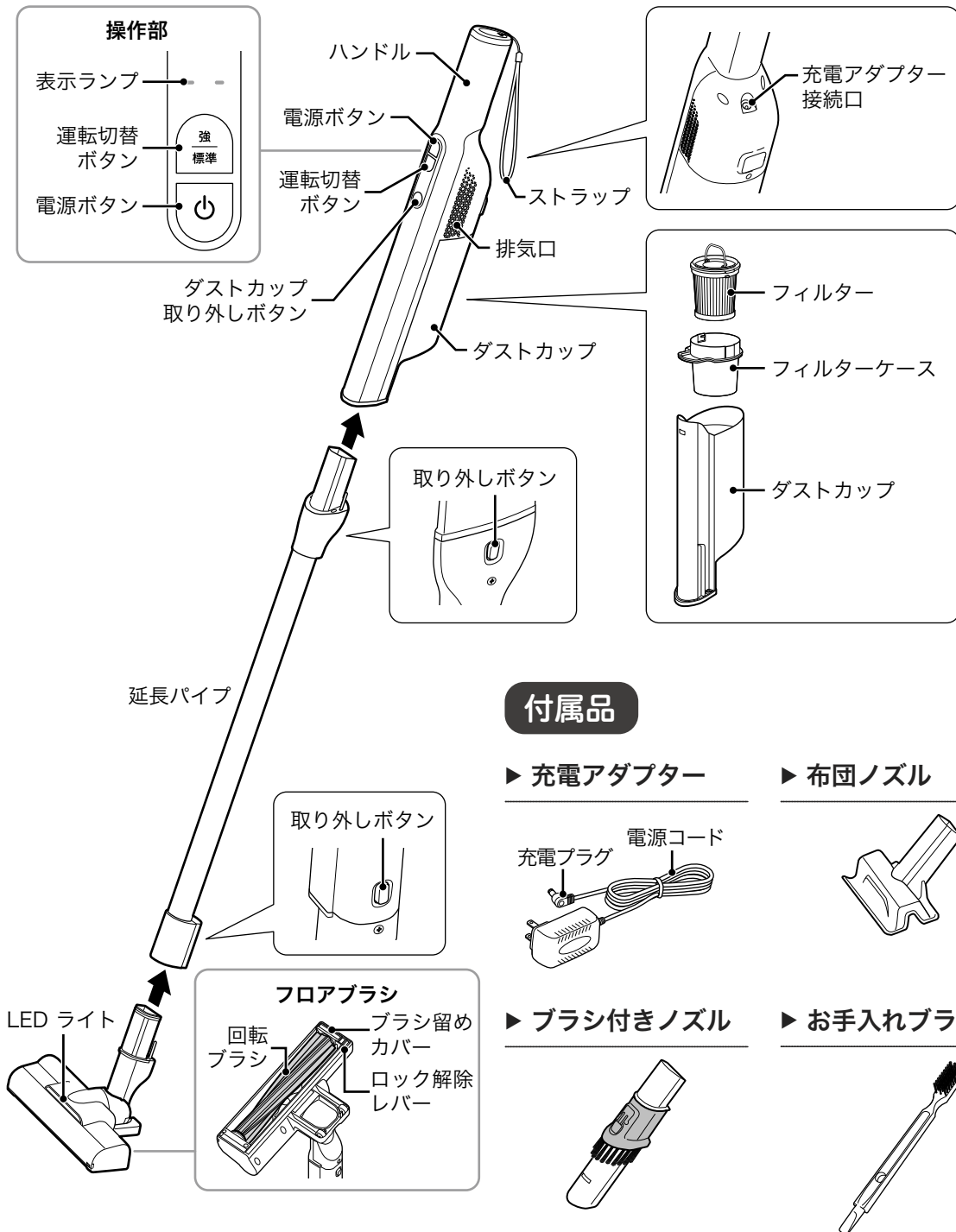
充電式電池について



室温が5°C～35°Cの場所で充電する

正しく充電されず、充電時間が長くなる原因になります。また、電池劣化の原因になります。70°Cを超える場合、発熱・破裂・発煙・発火の原因になります。

各部のなまえ



ストラップの取り扱いについて

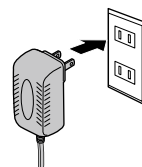
- ストラップを強く引っ張ったり、本体を振り回したりしないでください。
- ストラップが、引っかかったり、引き込まれたりしないように充分ご注意ください。
- ストラップが切れかかっている場合は、使用しないでください。

充電する

お買い上げ時は電池が十分に充電されていないので、ご使用前に充電してください。

1 充電アダプターをコンセントに差し込む

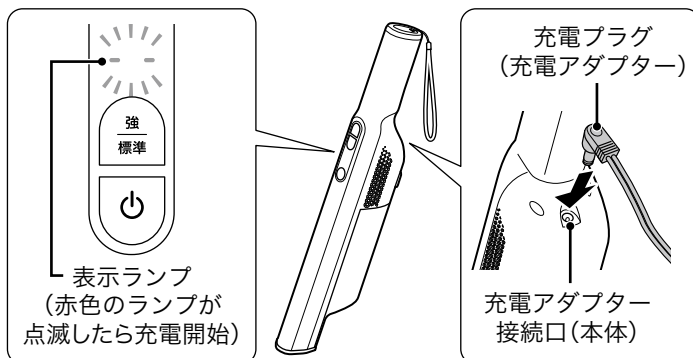
必ず付属の充電アダプターを使ってください。
付属の充電アダプター以外は使用しないでください。



2 充電アダプターの充電プラグを本体の充電アダプター接続口に接続して充電する

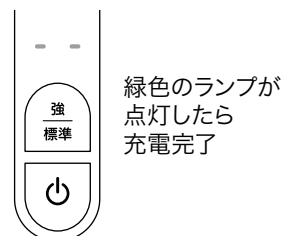
充電プラグを充電アダプター接続口の奥までしっかりと差し込んでください。

- 充電時間は約4時間です。
- 充電中は使用できません。



3 充電が完了したら、充電プラグを充電アダプター接続口から抜く

充電アダプター接続口から充電プラグを外すときは、コードを持たずに充電プラグを持ってください。



ご注意

- 室温が5℃～35℃の場所で充電してください。
室温が低すぎる場所や、高温になる場所では、正しく充電されない／充電時間が長くなる原因になります。また、電池が劣化する原因になります。70℃を超える場合、発熱・破裂・発煙・発火の原因になります。
- 充電中に本体や充電アダプターがあたたかくなりますが、異常ではありません。
- 充電アダプターをコンセントに差し込んでいると、本体を接続していない状態でも約0.1Wの電力を消費します。

電池を長持ちさせるために

- 使用時間にかかわらず、使用後は必ず充電してください。
- 長期間使用しない場合は、充電アダプターをコンセントから抜いてください。
- 電池を使い切ったまま放置すると、電池が劣化する原因になります。長期間使用しない場合でも、2か月に1回程度、充電を行い満充電にしてください。

使いかた

ご注意

- **本製品は家庭用掃除機です。業務用やお掃除以外の用途では使用しないでください。**
- **次のものは吸わせないでください。**
吸込力の低下や故障の原因になります。
 - ・水などの液体や、湿ったもの
 - ・ガラスの破片・ピン・刃物など鋭利なもの
 - ・多量の砂や小石、粉など目詰まりするもの
 - ・ビニール袋や食品用ラップなど通気性の悪いもの
- **持ち運びの際は、必ずハンドルをお持ちください。**
ダストカップや延長パイプを持つと、落下や破損、けがの原因になります。
- **ダストカップのゴミは、こまめに捨ててください。**
ダストカップにゴミをためたまま使用し続けると、吸引力の低下や故障の原因になります。
- **ダストカップ、フィルター類、フロアブラシなどはこまめにお手入れしてください。**
お手入れをおこたると故障の原因になります。詳しいお手入れの方法は、「お手入れ」**12ページ**を参照してください。
- **延長パイプで遊んだり、振り回したりしないでください。**
事故やけがの原因になります。小さなお子様のいるご家庭では、特にご注意ください。

1

電源ボタンを押す

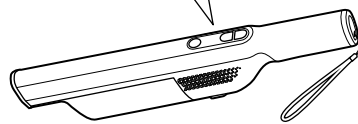
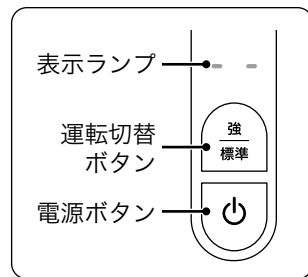
電源が入り、表示ランプが2個点灯します。

2

吸引力を選ぶ

電源が入ったままで、運転切替ボタンを押します。ボタンを押すごとに、「強」(表示ランプが2個点灯)、「標準」(表示ランプが1個点灯)が切り替わります。

- 満充電状態での運転時間のめやすは、吸引力を「強」で運転した場合、約10分です。
- 電源を入れると「強」で運転が始まります。運転切替ボタンを押すと「標準」に切り替わります。



警告



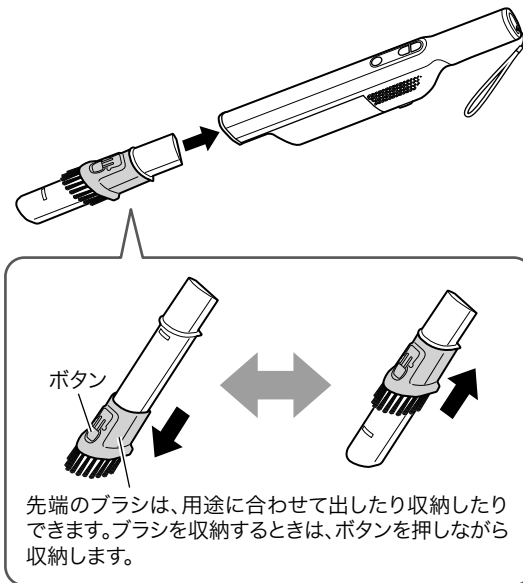
- **フロアブラシの回転部には手を触れないでください。**
けがの原因になります。特にお子さまにはご注意ください。

用途に合わせてノズルを使い分ける

清掃する場所によって組み合わせを変えて使うと、お掃除がしやすくなります。

▶ ブラシ付きノズル

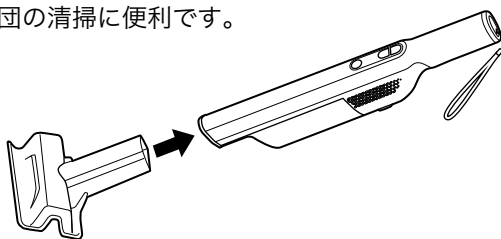
棚や家具などの隙間の清掃に便利です。



▶ 布団ノズル

布団の清掃に便利です。

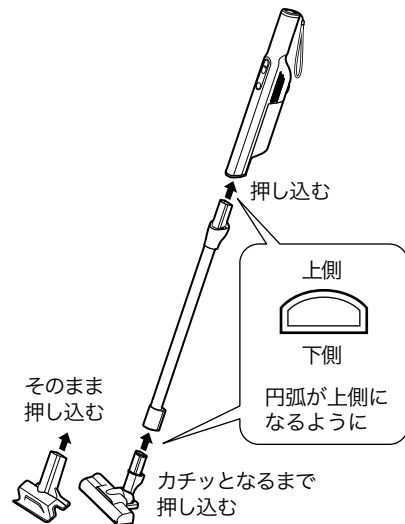
- 布団ノズルは、寝具やソファを清掃する以外の目的で使用しないでください。傷などをつける原因になります。



延長パイプとフロアブラシ・布団ノズルの付け外し

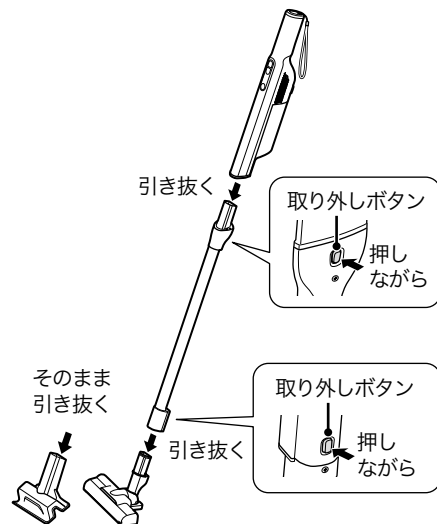
取り付けかた

形状に合わせてしっかりと押し込んでください。



外しかた

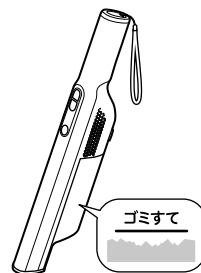
取り外しボタンを押しながら引き抜いてください。



ゴミの捨てかた

ご注意

- ダストカップの「ゴミすて」の線以上にゴミをためないでください。吸引力低下の原因になります。
- ゴミ捨てはこまめに行ってください。
- 運転中にダストカップを取り外さないでください。
- ボタンを押さずに、無理にダストカップを取り外さないでください。
- ダストカップを取り外すときに、本体の電源ボタンを誤って押さないようにご注意ください。

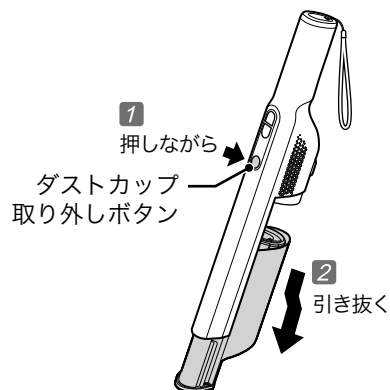


1 本体から付属品を取り外す

- 延長パイプやノズルを取り付けている場合は取り外してください。

2 本体からダストカップを取り外す

- ダストカップ内のゴミの状態によっては、ゴミがこぼれる場合がありますので、新聞紙などの上で行ってください。

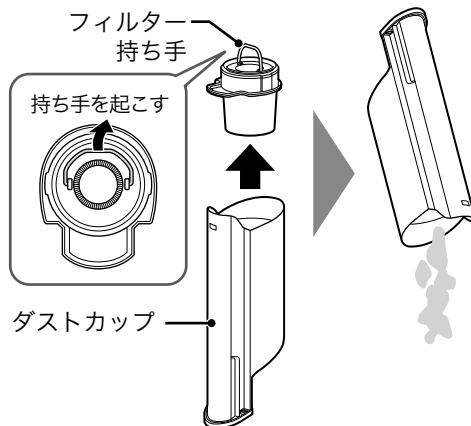


3 ゴミを捨てる

- 1 フィルターの持ち手をつまんで引き抜き、ダストカップ内側とフィルターについたゴミを取り除く

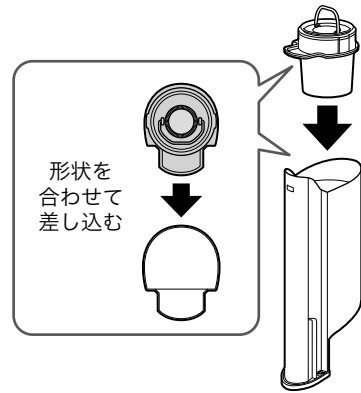
ご注意

- フィルターにもゴミがたまります。定期的にお手入れしてください。ゴミがたまるると吸引力の低下の原因になります。
- ➡「お手入れ」12ページ



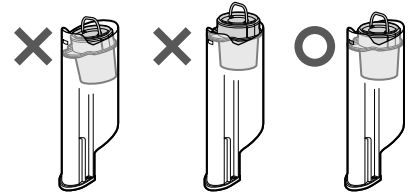
2 フィルターをダストカップに取り付ける

形状を合わせてまっすぐ差し込み、突き当たるまでしっかりと押し込んでください。



ご注意

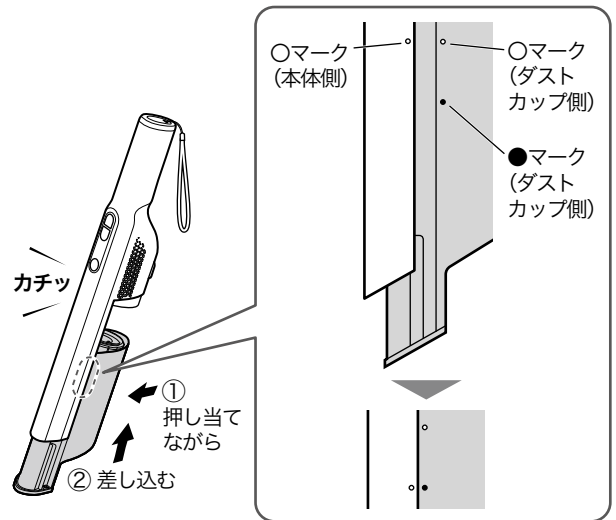
- フィルターが傾いていないか、しっかり奥まで差し込まれているか確認してください。



3 ダストカップの○マークと本体側面の○マークを合わせる

4 ダストカップをスライドさせて本体に差し込む

カチッと音がして、ダストカップの●マークと本体の○マークの位置が合っていることを確認してください。



お手入れ

吸引力が弱くなったら、ダストカップやフィルター類をお手入れしてください。

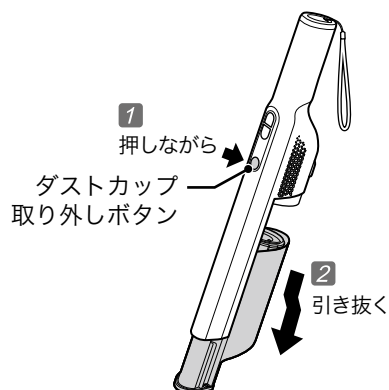
ご注意

- 安全のために、本体をお手入れする際は、充電アダプターの充電プラグをコンセントから抜いてください。
- ダストカップ、フィルター類はこまめにお手入れしてください。
- フィルター類は定期的に汚れを確認し、ゴミがたまっていたら、きれいに落としてください。
汚れたままお使いになると、吸引力の低下や本体の故障の原因になります。
- お手入れの際にシンナー、アルコール、ベンジン、アルカリ性洗剤、漂白剤などを使わないでください。
変色、変形、変質、破損し、故障の原因になります。

ダストカップの分解とお手入れ

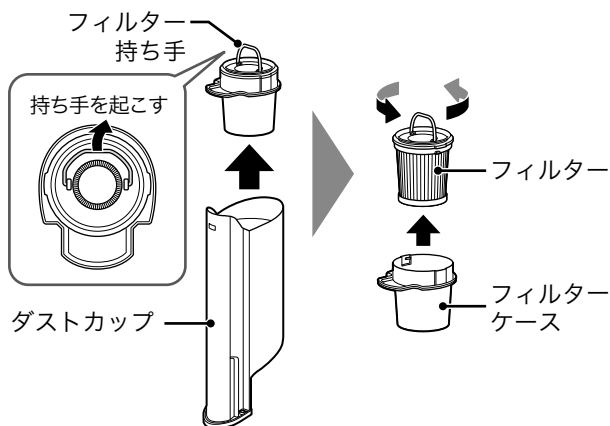
ダストカップ、フィルター類は、それぞれ取り外してお手入れします。

1 本体からダストカップを取り外す



2 フィルターとフィルターケースを取り出し、分解する

- 1 フィルターの持ち手をつまんで引き抜く
- 2 フィルターケースを軽く押さえながら、フィルターを反時計回りに少し回して分解する



3

ゴミを取り除く

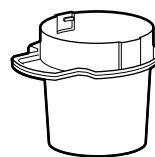
フィルター

- フィルターのミゾに付着しているゴミ、ほこり、汚れを取り除きます。細かいゴミは、お手入れブラシでこすって落としてください。



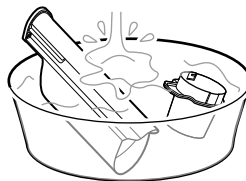
フィルターケース

- フィルターケースについたゴミをティッシュペーパーで拭きます。
- 内側のゴミは、お手入れブラシでかき出します。



4

ダストカップ、フィルターケースを水洗いし、よく乾かす



フィルターは水洗いしないでください。



ご注意

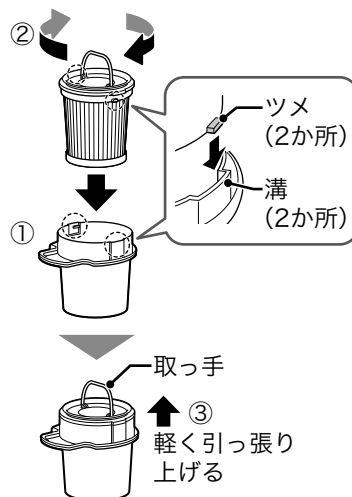
- 付属のお手入れブラシ以外のブラシは使用しないでください。破損の原因になります。
- 35℃以上のお湯で洗わないでください。また、洗濯機で洗わないでください。
- 洗剤、漂白剤を使って洗わないでください。
- 洗い終わった後はよく乾燥させてご使用ください。特にフィルターケースは、細かい隙間に水分がたまりやすいので、しっかり乾かしてください。乾燥が不十分な状態で使用すると、においの発生や故障の原因になります。
- フィルターは水洗いしないでください。フィルターの目詰まりや、においの発生・故障の原因になります。

ダストカップの組み立て

1

フィルターを組み立てる

- ① フィルターのツメとフィルターケースの溝の位置を合わせて差し込む
- ② フィルターを時計回りに少し回して固定する
- ③ フィルターの取っ手を軽く引っ張り上げ、きちんと取り付けられているか確認する



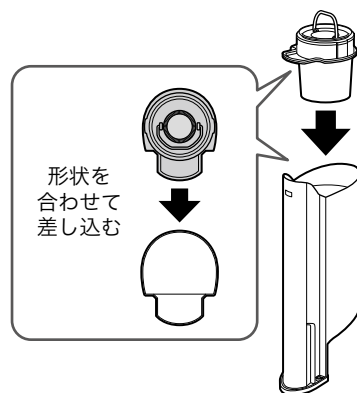
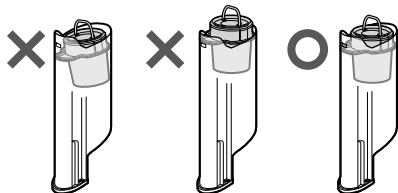
2

ダストカップに取り付ける

- 形状を合わせてまっすぐ差し込み、突き当たるまでしっかりと押し込んでください。

ご注意

- フィルターが傾いていないか、しっかり奥まで差し込まれているか確認してください。

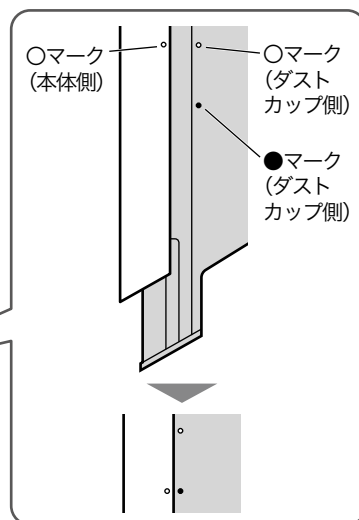
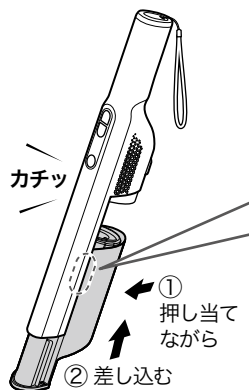


3

ダストカップを本体に取り付ける

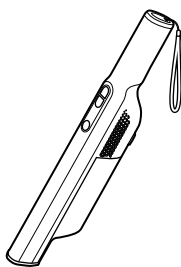
- ① ダストカップの○マークと本体側面の○マークを合わせる
- ② ダストカップをスライドさせて本体に差し込む

カチッと音がして、ダストカップの●マークと本体の○マークの位置が合っていることを確認してください。

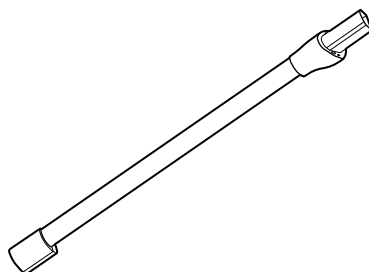


本体・延長パイプ・布団ノズル

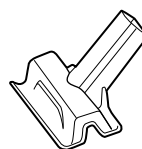
布に水、または薄めた中性洗剤を含ませ、十分にしぼってから拭いてください。



本体



延長パイプ



布団ノズル

ご注意

- 上記の部品は、絶対に水洗いしないでください。
感電・故障の原因になります。

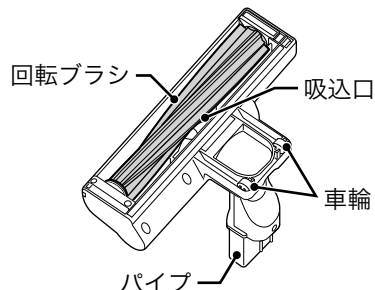
フロアブラシ

▶ フロアブラシ本体のお手入れ

吸込口周辺に付いたゴミや異物は、付属のお手入れブラシなどで取り除きます。

車輪や回転ブラシに絡まったゴミは、ハサミなどで切って取り除きます。

パイプ内にゴミが詰まっている場合は、付属のお手入れブラシなどで取り除いてください。



ご注意

- フロアブラシ本体は水洗いしないでください。故障の原因になります。

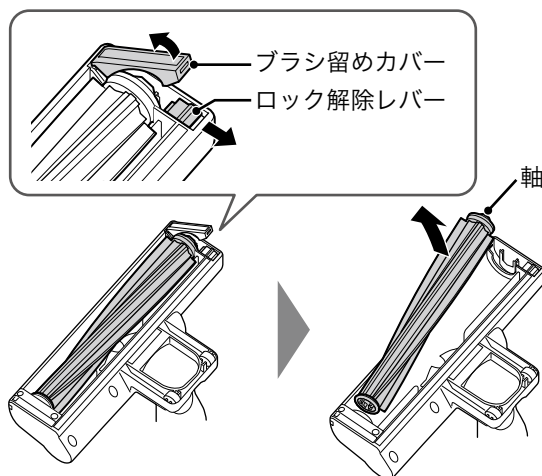
▶ 回転ブラシ、ブラシ留めカバーのお手入れ

回転ブラシ、ブラシ留めカバーは、取り外して水洗いできます。

1

回転ブラシ、ブラシ留めカバーを取り外す

- ① ロック解除レバーを矢印の向きに引き、ブラシ留めカバーを外す
- ② 回転ブラシを取り外す



2

回転ブラシ、ブラシ留めカバーを水洗いする

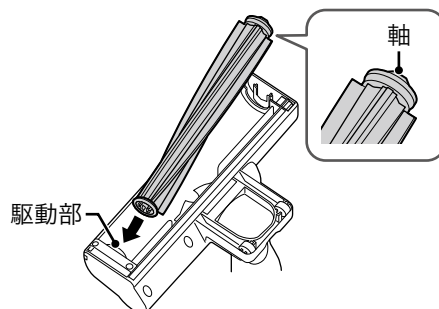
- ① 回転ブラシは絡まったゴミをハサミなどで切り取ってから、水洗いする
回転ブラシの毛先を切らないように注意してください。
回転ブラシの軸に毛髪などが絡みついた場合は、軸を外して取り除いてください。
お手入れ後は軸を必ず取り付けてください。

- ② 水洗い後は、陰干しして十分に乾かす

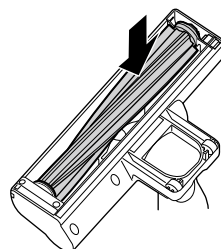
3

回転ブラシを取り付ける

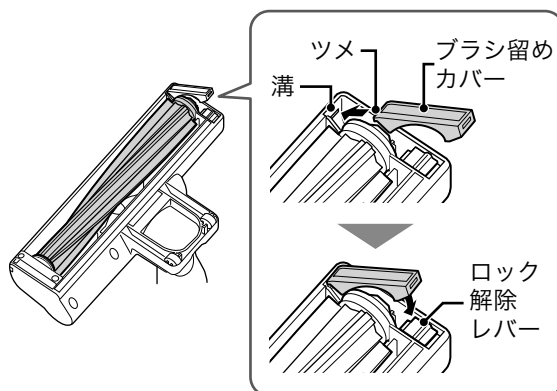
- ① 回転ブラシの軸がない方をフロアブラシ本体の駆動部に差し込む



- ② 回転ブラシをフロアブラシ本体に収納する

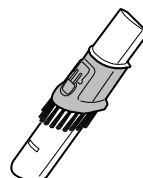


- ③ ブラシ留めカバーのツメを回転ブラシの溝にかけて取り付け、ロック解除レバーで固定する



ブラシ付きノズル

本体から取り外して水洗いします。
 しっかり水を切り、陰干しして十分に乾かしてください。



故障かなと思ったら

— 修理を依頼する前にご確認ください —

Q1 運転しない。運転中に停止する。充電できない。

A1 充電されていますか。

本体に充電アダプターを接続して充電してください。
必ず付属の充電アダプターを使用してください。付属の充電アダプターには「siroca」のロゴ表記があります。ロゴ表記があるか確認してください。
付属の充電アダプター以外は使用しないでください。

A2

次の状態で運転していませんか？
・延長パイプやフロアブラシ、ノズルに何かが詰まっている。
・ダストカップやフィルター、フィルターケースにゴミやほこりがたまっている。

モーターの過熱を防ぐため保護装置が働き、運転が停止することがあります。次のことを行い、30分程度待つから、運転を再開してください。
・延長パイプ、フロアブラシ、ブラシ付きノズル・布団ノズルの中を点検し、詰まったものを取り除く。
・ダストカップのゴミを捨てて、フィルター、フィルターケースをお手入れする。
➔「お手入れ」12ページ

Q2 運転時間が短い。

A1 フィルター、フィルターケースにゴミやほこりがたまっていますか。

フィルター、フィルターケースをお手入れしてください。
➔「お手入れ」12ページ

A2 室温が低すぎる場所や、高温になる場所で充電していませんか。

室温が5°C～35°Cの場所で充電してください。

A3 電池の残量が少なくなっていますか。

満充電になるまで(充電中の表示ランプが点滅から点灯に変わるまで)充電してから、使用してください。

A4 電池が劣化しています。

シロカサポートセンターまでお問い合わせください。

Q3 吸引力が弱くなった。運転音が大きくなった。

A1 延長パイプやフロアブラシ、ノズルに何かが詰まっていますか。

延長パイプ、フロアブラシ、ブラシ付きノズル・布団ノズルの中を点検し、詰まったものを取り除いてください。

A2 ダストカップに多量のゴミがたまっていますか。

ダストカップのゴミを捨ててください。

A3 フィルター、フィルターケースにゴミやほこりがたまっていますか。

フィルター、フィルターケースをお手入れしてください。
➔「お手入れ」12ページ

Q4 排気がにおう。

A1 ダストカップ、フィルターケースを水洗いしたあと、十分に乾燥しましたか。

乾燥が不十分な状態で使用すると、においが発生する原因になります。しっかり乾燥させてください。

A2 フィルターを水洗いしていませんか。

フィルターは水洗いできません。細かいゴミは、お手入れブラシでこすって落としてください。
・フィルターを十分に乾燥しても、においが取れない場合は、新しいフィルターをお買い求めください。

Q5 運転中に赤色の表示ランプが点滅する。

A 電池残量がわずかです。充電してください。

Q6 充電時間が長い。

A 電池残量や充電時の周囲温度、電池の劣化により、充電時間が長くなる場合があります。

Q7 本体や充電アダプターがあたたかい。

A 充電中は本体や充電アダプターがあたたかくなる場合があります。故障ではありません。異常に熱くなった場合はすぐに使用を中止し、充電アダプターをコンセントから抜いて、お買い上げの販売店またはシロカサポートセンターに点検・修理を依頼してください。

Q8 回転ブラシが回転しない。

A1 毛足の長いじゅうたんなど、じゅうたんの種類によっては回転ブラシが回転しない場合があります。

A2 回転ブラシに糸くずなどがからまっていますか。

回転ブラシにからまったゴミをハサミなどで切り、取り除いてください。

A3 ゴミや敷物などを巻き込んでいませんか。

取り除いてください。

製品に内蔵する電池について

電池は消耗品です。充電をくり返すごとに使用時間が徐々に短くなります。充電時間が長くなったり、正しく充電しても運転時間が著しく短くなったりした場合は、電池の寿命です。

- 電池の寿命は、満充放電 約500回がめやすです。
- 電池の寿命は、周囲温度・使用時間などのご使用条件により変わります。



分解禁止

電池を分解・改造したり、単独で充電しない

電池の液漏れ・発熱・破裂・発火の原因になります。

電池のリサイクル



Li-ion20

- 本製品に内蔵されているリチウムイオン電池はリサイクルできます。
- 本製品を廃棄するとき、充電式電池の取り外しはお客様自身では行わず、シロカサポートセンターにご相談ください。

| 仕様

品名(型番)	2wayコードレススティッククリーナー (SV-SL352)
電源(充電アダプター)	入力：交流 100 - 240 V 50/60 Hz共用 出力：直流 13.5 V 0.65 A
消費電力(充電アダプター)(約)	本体充電時：10 W 本体を外した状態：0.1 W
外形寸法(約)	本体：幅7 cm×奥行8 cm×高さ42 cm 組み立て時：幅21 cm×奥行15 cm×高さ105.5 cm (本体+延長パイプ+フロアブラシ)
質量(約)	0.6 kg (本体) 0.98 kg (本体・延長パイプ・フロアブラシの合計)
集じん容積(約)	0.2 L
運転音(約)	75 dB
運転時間(約)	強：10分、標準：25分(満充電時) ・ 電池初期、室温20°Cの場合 ・ 床面の材質やゴミの量など、使用環境により異なります。
使用電池	リチウムイオン電池(2500 mAh、セル数：3本)
充電時間(約)	4時間 ・ 室温や使用時間などにより異なります。
コードの長さ(充電アダプター)(約)	1.5 m
付属品	充電アダプター、ブラシ付きノズル、布団ノズル、お手入れブラシ
原産国	中国

重要

- この製品は、日本国内用に設計・販売しています。日本国外では使用できません。海外での修理や部品販売などのアフターサービスも対象外となります。

| 部品・消耗品

劣化・消耗したり、紛失してしまったときは、お買い上げの販売店またはインターネットでご注文いただけます。詳しくは以下のホームページをご確認ください。

<https://siroca.jp/>

(「※」がついている部品は消耗品のため、保証期間内でも有料とさせていただきます。)

部品名	部品コード	部品名	部品コード
ダストカップ	SV-SP351DC	回転ブラシ(※)	SV-SP351PHB
フィルター (※)	SV-SP351EF	ブラシ留めカバー (※)	SV-SP351PHBC
ブラシ付きノズル	SV-SP351SBN	充電アダプター	SV-S251CG
延長パイプ	SV-SP351EP	お手入れブラシ	SVC-1350-BR
フィルターケース	SV-SP351EFC	布団ノズル	SV-SL352FT

保証とアフターサービス

— 必ずお読みください —

▶ 保証書(裏表紙)

裏表紙に添付しています。お買い上げ日と販売店名の記入をご確認いただき、販売店からお受け取りください。

保証書はよくお読みになり、大切に保管してください。

▶ 修理を依頼されるとき

取扱説明書の内容をご確認いただき、なお異常のあるときは、電源を切り、お買い上げの販売店、またはシロカサポートセンターにお問い合わせください。

保証期間中(お買い上げ日から1年未満)の修理

保証書の規定により、無料で修理いたします。修理に際しましては、保証書をご提示ください。

保証期間が過ぎている(お買い上げ日から1年以上)修理

修理によりお使いになれる製品は、お客様のご要望により有料で修理いたします。

▶ 保証期間

お買い上げ日から1年間です。消耗部品は保証期間内でも有料とさせていただきます。

▶ 補修料金のしくみ

補修料金は技術料(故障した商品の修理および部品交換などにかかる作業料金)と部品代(修理に使用した部品の代金)などで構成されています。

▶ 補修用性能部品の保有期間

この製品の補修用性能部品の保有期間は、製造終了後6年です。

その商品の機能を維持するために必要な部品を性能部品といいます。

▶ 補修部品について

補修部品は部品共通化のため、一部仕様や外観色などが変更となる場合があります。

お客様ご自身での修理は大変危険です。絶対に分解したり手を加えたりしないでください。

— 長年ご使用の製品の点検を! —

- 定期的に「安全上のご注意」や使いかた、ご注意を確認してお使いください。誤った使いかたや長年のご使用による熱・湿気・ほこりなどの影響により、部品が劣化し、故障や事故につながることもあります。
- 電源プラグやコンセントにたまっているほこりは取り除いてください。

— お客様の個人情報のお取り扱いについて —

- シロカ株式会社(以下「弊社」)は、お客様の個人情報をお客様からの対応や修理およびその確認などに利用させていただき、これらの目的のためにご相談内容の記録を残すことがあります。
- 次の場合を除き、弊社以外の第三者に個人情報を提供することはありません。
 - (a) 修理やその確認、業務を委託する場合
 - (b) 法令の定める規定に基づく場合

シロカの最新情報はこちらでチェック!



シロカ公式
Facebook
www.facebook.com/siroca.jp



シロカ公式
Instagram
www.instagram.com/siroca.jp/

保証書

持込修理

本製品をお買い上げいただき、まことにありがとうございます。本書は大切に保管してください。
お買い上げ日から保証期間中に故障が発生した場合は、本書と製品を併せた状態で、お買い上げいただいた販売店、またはシロカサポートセンターまでお問い合わせください。

品名：2wayコードレススティッククリーナー
型番：SV-SL352

お買い上げ日： 年 月 日
製造番号：

保証期間：お買い上げ日より本体1年間

販売店：店名・住所・電話

お客様：

ふりがな

お名前

ご住所

お電話

お願い：未記入の保証書の場合、お買い上げ日を証明するレシート、送り状などを必ず添付してください。証明がない場合、保証対象にならない場合があります。

この保証書は、本書記載内容で無料修理をおこなうことをお約束するものです。
お買い上げ日から保証期間中に、取扱説明書、本体ラベル、その他の注意書きに従った正常な使用状態で故障した場合には、本書記載内容に基づき弊社が無料修理いたしますので、製品と本保証書をご用意のうえ、お買い上げいただいた販売店、またはシロカサポートセンターまでご依頼ください。
ご転居、ご贈答などで、お買い上げいただいた販売店に修理が依頼できない場合は、シロカサポートセンターまでご連絡ください。
保証期間経過後の修理、補修用性能部品の保有期間については詳しくは、取扱説明書をご覧ください。

- 保証期間内でも次のような場合には有料修理となります。
 - 使用上の誤り、または改造や不当な修理による故障または損傷。
 - お買い上げ後の取り付け場所の移動、落下、引っ越し、輸送などによる故障または損傷。
 - 火災、地震、風水害、落雷、その他の天災地変、および公害、塩害、ガス害、異常電圧、その他の外部要因による故障または損傷。
 - 車両、船舶に搭載して使用された場合に生じた故障または損傷。
 - 一般家庭用以外（例えば業務用の長時間使用など）に使用された場合の故障または損傷。
 - 本書のご提示がない場合。
 - 本書にお買い上げ年月日、お客様名、販売店名の記入のない場合、あるいは字句を書き換えられた場合。お買い上げ日を証明するレシート、送り状などの証明書がない場合。通信販売、インターネットでお買い上げ時、ご注文確認メールなどご購入履歴を確認できるものご提示がない場合。
 - 樹脂加工やメッキの摩耗や打痕、プラスチック部の損傷。（かすり傷、へこみなどを含みます）
 - 腐食による故障、及び損傷。
 - 消耗部品の交換。
 - お買い上げの製品が、有償無償を問わず譲渡されたもの（中古品）であった場合。
- 修理に際して再生部品、代替部品を使用する場合があります。また、修理により交換した部品は弊社が任意に回収のうえ適切に処理、処分させていただきます。
- 本書に基づく無料修理（製品交換を含みます）後の製品については、最初のお買い上げ時の保証期間が適用されます。
- 本書は再発行いたしませんので紛失しないよう大切に保管してください。
- 本書は日本国内においてのみ有効です。This warranty is valid only in Japan.

この保証書は、本書に明示した期間、条件のもとにおいて無料修理をお約束するものです。
従って、この保証書によって保証書を発行している者（保証責任者）、およびそれ以外の事業者に対するお客様の法律上の権利を制限するものではありません。

シロカ株式会社 〒101-0051 東京都千代田区神田神保町2丁目4番地 東京建物神保町ビル5F

19090024

お客様サポート

二次元コードからもアクセスできます

故障・修理のお問い合わせ、修理代金の目安、
使いかた・お手入れなどのよくあるご質問はこちら

シロカ サポート

検索



部品・消耗品の
ご購入はこちら



シロカサポートセンター ナビダイヤル 0570-001-469 受付時間：10:00～17:00（土日祝、弊社指定休業日を除く）
非通知設定の方は「186」をつけて発信番号通知のご協力をお願いします。サポートセンターの電話番号、住所は予告なく変更することがあります。