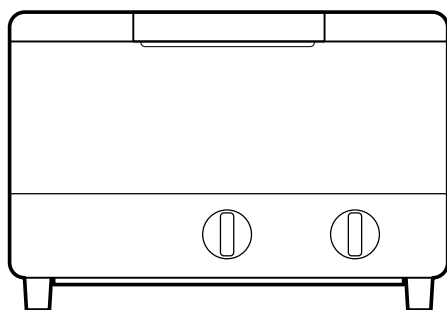


siroca

# オーブントースター

ST-231



## 取扱説明書 保証書つき

このたびはシロカ製品をお買い上げいただき、まことにありがとうございます。  
この製品を安全に正しくお使いいただくために、お使いになる前にこの取扱説明書をよくお読みになり十分に理解してください。  
お読みになった後は、お手元に置いて保管してお使いください。

この取扱説明書の内容は改善のため、予告なく変更することがあります。

この製品は家庭用です。業務用にはお使いにならない  
てください。

日本国内専用

USE ONLY IN JAPAN

## もくじ

安全上のご注意 .....	2
使用上のお願い .....	6
各部のなまえ .....	7
使いかた .....	9
調理時間の目安 .....	11
お料理レシピ .....	11
お手入れ .....	15
故障かなと思ったら .....	17
仕様 .....	18
部品・消耗品 .....	18
保証とアフターサービス .....	19
保証書 .....	20

# 安全上のご注意

— 必ずお守りください —

ここに示した注意事項は、お使いになるかたや他のかたへの危害と財産への損害を未然に防ぎ、安全に正しくお使いいただくために重要な内容を記載しています。

お使いになる前によくお読みになり、記載事項を必ずお守りください。

## 表示の説明



### 警告

取り扱いを誤った場合、死亡または重傷を負う可能性が想定される内容です。



### 注意

取り扱いを誤った場合、傷害を負う、または物的損害が発生することが想定される内容です。

## 図記号の説明



禁止(してはいけない内容)を示します。



強制(実行しなくてはならない内容)を示します。



## 警告

### 本製品の取り扱いについて



分解禁止

#### 分解、修理や改造を絶対に行わない

発火・感電・けがの原因になります。

修理は、シロカサポートセンターにご相談ください。



禁止

#### 子ども、取り扱いに不慣れな人、補助を必要とする人だけで使わせたり、乳幼児の手の届くところで使わない

やけど・感電・けがの原因になります。



禁止

#### カーテンなど可燃物の近くで使わない

火災の原因になります。



禁止

#### トレーに油を入れて使わない

火災の原因になります。



水ぬれ禁止

#### 本体を水につけたり、水をかけたりしない

ショート・感電の原因になります。



#### 製品に異常が発生した場合は、すぐに使用を中止する

製品に異常が発生したまま使用を続けると、発煙・発火・感電・漏電・ショート・けがなどの原因になります。

<異常・故障例>

- ・電源コードや電源プラグがふくれるなど、変形、変色、損傷している
- ・電源コードの一部や電源プラグがいつもより熱い
- ・電源コードを動かすと通電したりしなかったりする
- ・本体がいつもと違って異常に熱くなったり、焦げ臭いにおいがする
- ・ヒーターが割れている
- ・タイマーが切れずに、通電し続ける など

上記のような場合は、すぐに使用を中止し、電源プラグをコンセントから抜いて、シロカサポートセンターに点検・修理を依頼してください。

## 警告

### 電源コード・電源プラグについて



禁止

**電源コードが傷んでいたり、コンセントの差し込みがゆるいときは使わない**  
感電・ショート・発火の原因になります。



禁止

**電源コードを束ねて使わない**  
熱の逃げ場がなくなって高温になり、ショート・発火の原因になります。



禁止

**電源コード・電源プラグを破損するようなことはしない**  
電源コードや電源プラグを以下のような状態で使うと、感電・ショート・火災の原因になります。傷つける、加工する、無理に曲げる、高温部に近づける、ねじる、引っ張る、重い物を載せる、挟み込む、束ねる など



水ぬれ禁止

**ぬれた手で電源プラグの抜き差しをしない**  
感電・けがの原因になります。



**使用中は、電源コードが本体に触れないようにする**  
熱で電源コードが傷み、感電・ショートの原因になります。



**電源プラグは根元まで確実に差し込む**  
差し込みが不完全だと、感電や発熱による火災の原因になります。



**コンセントや配線器具の定格を超える使い方や、交流100V 以外での使用はしない**  
定格15A以上のコンセントを単独で使ってください。  
コンセントの差込口が二口ある場合は、片方の差込口は使わないでください。また、延長コードやテーブルタップは使わないでください。  
たこ足配線などで定格を超えると、発熱・発火・火災・感電・故障の原因になります。



**電源プラグの刃および刃の取り付け面に付着したほこりは定期的にふき取る**  
ほこりが付着していると、火災・感電の原因になります。



プラグを抜く

**電源プラグを抜くときは、電源コードを持たずに必ず電源プラグを持って引き抜く**  
感電やショートによる発火の原因になります。



プラグを抜く

**部品の取り付け・取り外し・お手入れをするときは必ず電源プラグをコンセントから抜く**  
やけど・感電・けがの原因になります。

## 注意

### とびらのガラスに関する注意事項



禁止

**割れ防止のため以下のような使いかたはしない**

- ・水をかけない
- ・局部的に熱を加えない
- ・直火をあてない
- ・落としたり、強い衝撃を与えない
- ・急激に冷やさない
- ・傷をつけない(みがき粉・金属タワシなどでお手入れしない)



#### 取り扱いについて

- ・とびらのガラスに割れや欠け、ヒビなどが発生したらすぐに使用を中止し、シロカサポートセンターにご連絡ください。
- ・破損した場合、細かい破片が激しく飛散することがありますのでご注意ください。
- ・万が一とびらのガラスが破損した場合は、取り除くときに手を切らないようにご注意ください。

## ⚠ 注意

### 設置に関する注意事項



禁止

#### 不安定な場所や熱に弱い敷物の上では使わない

火災の原因になります。以下のような物の上では使わないでください。  
じゅうたん、ふとん、畳、テーブルクロス、プラスチックの置台 など



禁止

#### 不安定な所に設置しない

以下のような台の上では使わないでください。  
落下して、けが・故障の原因になります。  
ぐらついた台、すべりやすい台、粉や油の付いた台 など



禁止

#### 壁や家具の近くで使わない、壁に押しつけない

熱で壁や家具を傷め、変色・変形の原因になります。



禁止

#### 火気や湿気の多いところでは使わない

本体が変形する原因になります。



禁止

#### 本体の上に物を載せたり、本体の下のすき間に物を入れて使わない

高温により本体や物の変形、変質し、火災の原因になります。



禁止

#### 動作中に本体を移動しない

やけど・けがの原因になります。



禁止

#### 仰向け、横倒し、逆さまにしない

変形・故障の原因になります。



禁止

#### 本体を移動する際は、とびらの取っ手を持たない

落下により、けが・故障の原因になります。必ず本体底面を両手でしっかりと持って移動してください。



禁止

#### テーブルクロス・カーテンなどをかけない

火災の原因になります。



水ぬれ禁止

#### 屋外や風呂、シャワー室など、水のかかりやすい場所には置かない

ショート・感電の原因になります。

### 使用上の注意事項



禁止

#### 調理以外の目的で使わない

火災・やけどの原因になります。



#### 付属品は必ず専用のものを使う

異なる製品のトレー・焼き網・パンくずトレーなどをお使いになると、付属品の破損・火災の原因になります。



禁止

#### 缶詰・瓶詰などを直接加熱しない

破裂したり赤熱して、やけど・けがをする原因になります。



#### お手入れは冷えてから行う

高温部に触れ、やけどの原因になります。



#### たれたり、あふれたり、溶けたりなどして、焼き網などから落ちやすい食材を調理する場合は、必ずトレーを使用する

調理物の汁や油などが落ちて、発煙・発火の原因になります。

## ⚠ 注意

### 使用上の注意事項(つづき)



禁止

**必要以上に加熱しない  
また、タイマーつまみを固定したり、回  
しすぎたりしない**

過熱により、発火する原因になります。  
タイマーは短めに合わせて、でき具合を見なが  
ら調理してください。



禁止

**バターやマーガリン、ジャムを塗った  
パンは必要以上に焼かない**

パンが発煙・発火する原因になります。



禁止

**使用中は本体から離れない**

加熱しすぎると、調理物が発火することがあり  
ます。必ず本体のそばにいて、様子を見ながら  
使ってください。



接触禁止

**使用中や使用後しばらくは、高温部(本  
体・トレー・焼き網・パンくずトレー・  
とびらなど)に直接触れない**

高温のため、やけどの原因になります。



**使用後はお手入れをする**

調理くずや油分が残ったまま調理をすると、発  
煙・発火の原因になります。



**必ずパンくずトレーを取り付けて使う**  
取り外したまま使うと、火災の原因になります。



**庫内が発煙・発火した場合はすぐにタ  
イマーつまみを「切」にし、電源プラグ  
を抜く**

火災の原因になります。火が消えるまでとびら  
を開けないでください。空気が入り炎が大きくな  
ります。また、とびらのガラスが割れることが  
ありますので、水をかけないでください。



**耐熱容器を使う**

紙・プラスチック製など熱に弱い容器は使わな  
いください。また、ラップなど耐熱性のない  
素材を庫内に入れないでください。発火の原因  
になります。



**長期間使用しないときは電源プラグを  
コンセントから抜く**

外出するときや長期間使用しないときは、電源  
プラグを抜いてください。絶縁劣化による感電・  
漏電・火災の原因になります。

プラグを抜く

### はじめてお使いになる前に

この製品をはじめてお使いになる場合、またはしばらくお使いにならなかった場合は、本体内部や付属品にほこりや油などが付着している可能性があります。以下の手順で本体内部と付属品をお手入れしてからお使いください。

(1) トレー、焼き網、パンくずトレーを、スポンジと台所用中性洗剤を使って洗い、よく乾かす

➡ お手入れについては、「お手入れ」を参照してください。 **15 ページ**

(2) パンくずトレーを本体に取り付ける

➡ パンくずトレーの取り付けについては、「パンくずトレーの外しかた・取り付けかた」を参照してください。 **8 ページ**

(3) 温度調節つまみを最大(250℃)に合わせて、約10分空焼きをする。

#### おしらせ

- はじめてお使いになるときに、においや煙が出ることがありますが、故障ではありません。お使いになるうちになくなります。
- 熱膨張により、使用中に音が出ることがありますが、故障ではありません。

# | 使用上のお願い

## ▶ 発火を防ぐために

- 必要以上に加熱しない。
- 熱に弱い容器を使わない。
- アルミ箔を使用する場合は、本書の注意事項を守る。**10ページ**
- 油・水分などが出る食材や、焼き網などから落ちやすい食材を調理する場合は、本書の注意事項を守る。**10ページ**

## ▶ やけど・けがを防ぐために

- 調理皿・トレー・焼き網などの出し入れには、必ず耐熱性ミトンを使う。
- 開けたとびらの上に調理皿や調理物を載せない。本体の転倒や調理物が落下する原因になります。

## ▶ 故障を防ぐために

パンくずトレーにアルミ箔を敷かない。

## ▶ 製品の変形・破損を防ぐために

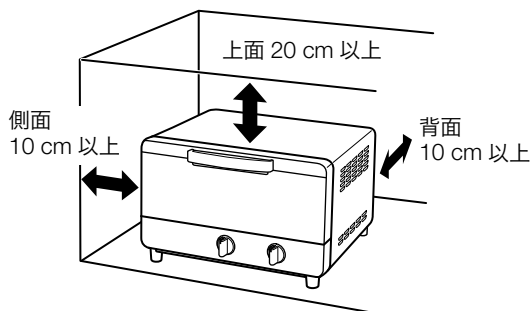
- 本体の天面にトレーや熱に弱い容器を置いたまま調理しない。
- トレー・焼き網をガステーブルなど、他の調理器具に使わない。

## ▶ クッキングシートなどのご使用について

クッキングシートや硫酸紙を使用する場合、設定温度や加熱時間はクッキングシートや硫酸紙のパッケージに記載されている注意事項に従う。

## 設置場所について

火災を防ぐために、壁や家具など周囲の可燃物から下図の距離を離して設置してください。



### 重要

前面および側面の片側は開放する。

樹脂製の、熱に弱い壁や家具などの場合は、さらに距離を離す。

不安定な場所や熱に弱い物の上、近くでは使わない。

じゅうたん、ふとん、畳、テーブルクロス、プラスチックの置台、塗装を施してある台や家具などの上や近く、カーテンなどの燃えやすい物のそばなどで使わないでください。変色、変形、火災の原因になります。また、本製品を冷蔵庫・電子レンジ・オープンレンジやトースターの上に載せて使わないでください。金属製の台もしくは金属製のレンジ台などの上に置いていただくことをおすすめします。

肩よりも高い位置に置いて使わない。

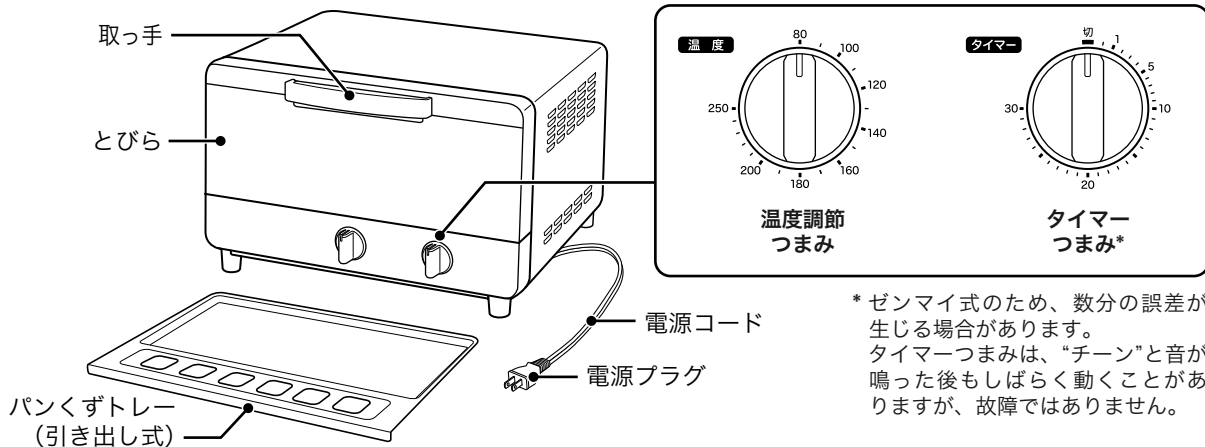
とびらに手が触れてやけどの原因になります。

背面の壁がガラスの場合、20cm以上あける。

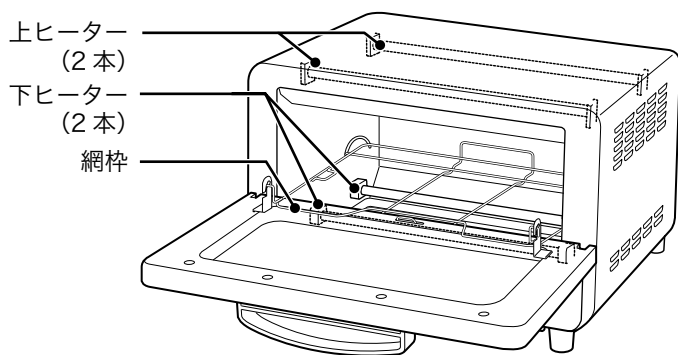
温度差で割れる原因になります。

# 各部のなまえ

## 本体



## ▶ 本体内部

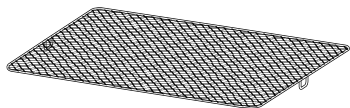


## サーモスタットの働き

この製品には、庫内の過熱を防ぐために、サーモスタット(温度調節器)がついています。調理の途中に庫内が高温になると、ヒーターが自動的に消えたり、ついたりしながら調理を続けます。(ヒーターが消えていても、故障ではありません。)

## 付属品

### ▶ 焼き網

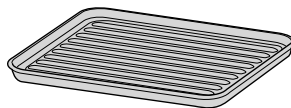


- あらかじめ本体に取り付けられています。
- 取り外してお手入れできます。

▶「焼き網・トレイの取り付けかた」

8ページ

### ▶ トレイ



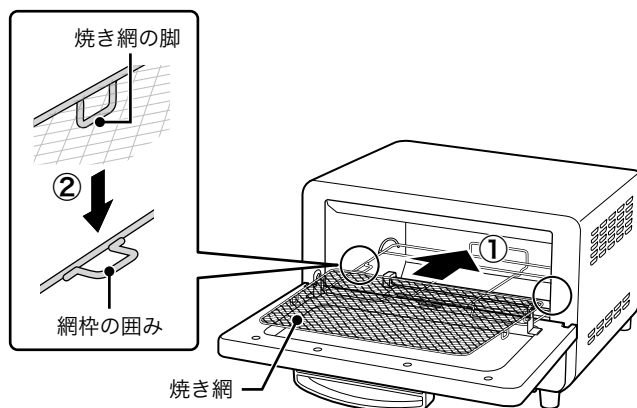
- 焼き網から落ちる可能性のあるもの、汁や油の出るものを調理するときは、必ずトレイを使用してください。
- トレイは、加熱によって反ることがありますが、使用上問題ありません。

## 各部のなまえ

### 焼き網・トレーの取り付けかた

#### ▶ 焼き網

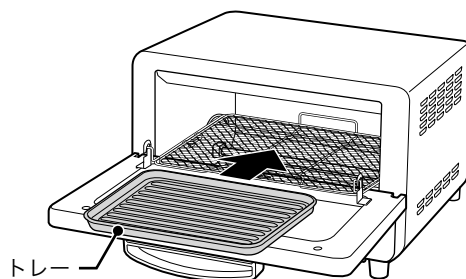
焼き網の脚(2か所)を、焼き網の囲み(2か所)に入れて、焼き網を取り付けます。



#### ▶ トレー

庫内の焼き網にトレーを載せます。

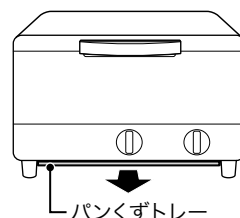
**調理例** オープン調理など



### パンくずトレーの外しかた・取り付けかた

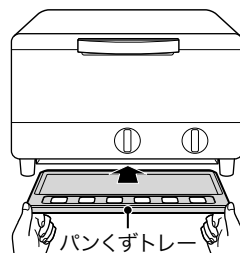
#### 外しかた

- 1 パンくずトレーをゆっくり手前に引き出す



#### 取り付けかた

- 1 パンくずトレーの穴の開いている側を手前に、本体下部のすき間にくぐらせる
- 2 パンくずトレーをゆっくりと奥へスライドさせる  
奥まで確実に差し込んでください。





# | 使いかた

この製品をはじめてお使いになる場合、またはしばらくお使いにならなかった場合は、本体内部や付属品にほこりや油などが付着している可能性があります。本体内部と付属品をお手入れしてからお使いください。

▶「はじめにお使いになる前に」 **5ページ**

## 調理の前に確認すること

- パンくずトレイが本体に取り付けられている  
▶ パンくずトレイの取り付けについては、「パンくずトレイの外しかた・取り付けかた」を参照してください。 **8ページ**
- タイマーつまみが「切」になっている

## 調理する

### 1 電源プラグをコンセントに差し込む

- 電源プラグはコンセントの奥まで確実に差し込んでください。

### 2 調理物を入れる

- 焼き網に調理物を載せます。

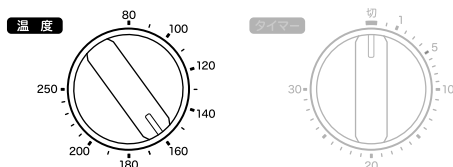
#### 重要

たれたり、あふれたり、溶けたりなどして、こぼれ落ちる可能性があるものを調理する場合は、必ず受け皿としてトレイを使う。

調理物の汁や油が落ちて、発煙、発火の原因になります。

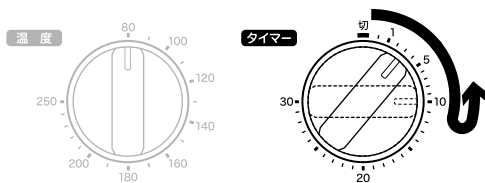
### 3 温度調節つまみを調理温度に合わせる

- 「調理時間の目安」を参考にしてください。 **11ページ**



## 4 タイマーつまみを調理時間に合わせる

- 庫内のヒーターがついて、加熱が始まります。



- 調理時間が10分以下のときは「10」以上に回してからもどす  
「10」以上に回さない場合、「チーン」と音が鳴らなったり、タイマーが正常に作動しなかったりすることがあります。
- 途中で切りたいときは「切」にもどす

#### 重要

使用中や使用後しばらくは、高温部（本体・パンくずトレイ・とびらなど）に直接触れない。

やけどの原因になります。

万が一、庫内が発煙、発火した場合

- ただちに電源プラグを抜いてください。
- あわてるととびらを開けないでください。空気が入り、炎が大きくなります。
- 水をかけたりせず、落ちていて火が消えるのを待ってください。温度の変化で、とびらのガラスが割れることがあります。

#### おしらせ

- 調理中に、調理物の水分や油分が煙となって、本体ととびらのすき間から出ることがありますが、故障ではありません

## 5 “チーン”と鳴ったら、とびらを 開け、調理物を取り出す

### ご注意

調理温度が高い場合や、調理時間が長い場合は、調理時につまみやとびらの取っ手が熱くなることがあるので注意する。

やけどの原因になります。

調理皿・トレー・焼き網などを出し入れするときには、ヒーターに絶対に当たらない。

ヒーターが割れて、けがをする原因となります。

調理物を出し入れするときには、庫内、調理物や焼き網などが高温になっているので、必ず耐熱性ミトンを使用する。

やけどの原因になります。

### おしらせ

- はじめてお使いになるときに、においや煙が出ることがありますが、故障ではありません。お使いになるうちになくなります。

### 連続して調理する場合

とびらを開けて約2分間、庫内を冷ましてください。

庫内を冷まらずに連続して調理すると、サーモスタットの働きにより、ヒーターがつかないことがあります。そのため、同じ設定でも、初回より焼き色が淡くなったり、加熱不足になることがあります。でき具合を見ながら、調理時間を調節してください。

### 調理が終わったら

電源プラグをコンセントから抜き、必ずお手入れをして、トレー、焼き網、庫内の油を取り除いてください。

## アルミ箔を使うときは

- 焼き色がつきすぎる場合は、調理の途中でアルミ箔をかぶせて焼いてください。
- 魚・肉・フライなどを焼く場合に、食材から出るにおいや油が気になるときは、アルミ箔で包み、トレーに載せて調理してください。
- トレーにアルミ箔を敷いて調理すると汚れにくく、お手入れが簡単です。

### 重要

アルミ箔がヒーターに接触しないように注意する。

アルミ箔が溶けてヒーターに付着し、故障の原因になります。

パンくずトレーにアルミ箔を敷かない。  
故障の原因になります。

## 油・水分などが出る食材や、焼き網など から落ちやすい食材を調理するときは

- 使用後は必ずお手入れをして、焼き網やトレー、庫内の油を取り除いてください。

### 重要

油や水分、たれなどが下に落ちないように、トレーの上で調理する。

油や水分、たれなどが下に落ちると、発煙・発火の原因になります。

調理をくり返す場合は、トレーにたまった油を捨ててから調理する。

油をためたまま調理を続けると油が飛び散りやすくなり、発煙・発火の原因になります。

使用後は必ずお手入れをして、焼き網やトレー、庫内の油を取り除く。

庫内に油が付いたまま調理を続けると、発煙・発火の原因になります。

# 調理時間の目安

本製品を使った、基本的な食材の焼き時間の目安です。温度・時間は目安です。  
お好みにより調整してください。

お料理例	1回の量	トレー	温度(°C)	時間(分)	メモ
トースト (常温)	2枚	-	250	3~5	
	4枚			4~7	
トースト (冷凍)	2枚	-	230	4~6	
	4枚		250	5~8	
バター ロールの あたたため	6個	-	160	2~3	
ピザ (チルド)	1枚	使用	250	4~6	直径約 21cm
ピザ (冷凍)	1枚	使用		7~9	直径約 21cm
グラタン	2皿	使用	250	10~12	
おもち	6個	-	250	5~6	市販の 切りもち の場合
クッキー	約20 枚	使用	170	11~14	
フライの あたたため	4個	使用	250	8~10	
焼きいも	2本	-	250	30	焼け具合 を見なが ら追い焼 きしてく ださい

# お料理レシピ

## ピザトースト

温度：250°C  
焼き時間：6分



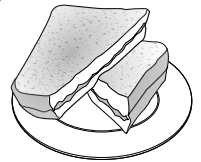
### 材料(2枚分)

食パン(6枚切り)...2枚 コーン.....適量  
ピザソース.....適量 ピーマン(輪切り)...適量  
玉ねぎ(薄切り)...適量 ピザ用チーズ.....適量  
ソーセージ  
(ななめ切り).....2本

- 1 食パンにピザソースを塗り、具材・ピザ用チーズをトッピングして焼く。

## ホットジャムサンド

温度：250°C  
焼き時間：3分+1分



### 材料(2人分)

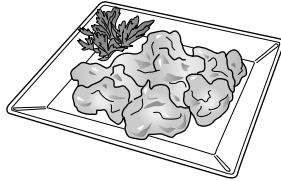
食パン(8枚切り)...4枚 りんごジャム.....適量  
バター.....適量 シナモン.....適宜  
いちごジャム.....適量

- 1 食パンにバターを塗る。
- 2 ①のパンのうち2枚に、それぞれいちごジャムとりんごジャムを塗る。  
● りんごジャムにはお好みでシナモンをかけてください。
- 3 ②を残りのパン2枚ではさむ。
- 4 3分焼き、裏返して1分焼く。

## お料理レシピ

### タンドリーチキン

温度：250℃  
焼き時間：15分



#### 材料(2～3人分)

鶏もも肉.....300g

#### ●[A]

ヨーグルト.....大さじ2 すりおろし  
ケチャップ.....大さじ2 にんにく.....小さじ1  
カレー粉.....大さじ1 塩.....小さじ1/2  
すりおろし 粗びき黒こしょう...少々  
しょうが.....小さじ1

- 1 鶏もも肉を一口大に切る。
- 2 (A)をボウルに入れて混ぜ合わせる。
- 3 ②に①を加えてもみこみ、冷蔵庫に入れて一晩置く。
- 4 トレーにアルミ箔を敷き、③をのせて焼く。

### じゃがいもとベーコンのペッパーチーズ焼き

温度：250℃  
焼き時間：10分



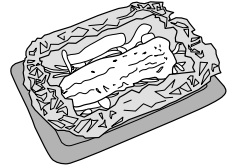
#### 材料(2皿分)

じゃがいも.....2個 塩.....適量  
玉ねぎ.....1/4個 粗びき黒こしょう...適量  
ベーコン.....50g 粉チーズ.....適量  
牛乳.....大さじ1

- 1 じゃがいもは皮をむき、1cm幅のいちょう切りにして、電子レンジで約5分温める。
- 2 玉ねぎは薄切りにし、ベーコンは2cm幅に切り、フライパンで炒める。
- 3 グラタン皿に①と②を入れる。
- 4 牛乳・塩・粗びき黒こしょう・粉チーズをかけ、グラタン皿をトレーにのせて焼く。

### 鮭のマヨネーズホイル焼き

温度：250℃  
焼き時間：15分



#### 材料(2人分)

生鮭.....2切れ エリンギ.....2本  
塩.....適量 もやし.....50g  
粗びき黒こしょう...適量 マヨネーズ.....大さじ2  
しめじ.....1/4パック ハーブミックス...適量

- 1 生鮭に塩・粗びき黒こしょうをふる。しめじは石づきを取り小房に分ける。エリンギは縦に4等分に切る。生鮭は塩・粗びき黒こしょうをふる。
- 2 アルミ箔にもやしを敷き、生鮭1切れをのせて、まわりにしめじとエリンギを散らす。
- 3 生鮭にマヨネーズ(大さじ1)を塗り、お好みでハーブミックスをかけてアルミ箔で包む。残りの1切れも同じように包み、トレーにのせて焼く。

### ごろごろ野菜と鶏肉のグラタン

温度：250℃  
焼き時間：10～12分



#### 材料(2皿分)

鶏もも肉.....100g 玉ねぎ.....1/2個  
なす.....1本 オリーブ油.....適量  
アスパラ.....2本 ミニトマト.....6個  
マッシュルーム.....8個 ピザ用チーズ.....適量  
かぼちゃ.....60g パン粉.....適量

#### ●ホワイトソース

バター.....25g 塩.....適量  
薄力粉.....大さじ2 こしょう.....適量  
牛乳.....250ml

野菜を下ごしらえする

- ① 鶏もも肉・なす・アスパラ・マッシュルームは一口大に切る。
- ② かぼちゃは1～2mm幅の薄切りにする。
- ③ 玉ねぎは薄切りにする。
- ④ フライパンにオリーブ油をひき、鶏もも肉を炒める。火が通ったら、かぼちゃ・なす・マッシュルームを入れて炒める。
- ⑤ ④に火が通ったら、アスパラを入れ、軽く火を通す。

ホワイトソースを作る

- ⑥ バターをフライパンに入れて溶かし、玉ねぎを炒める。
- ⑦ 玉ねぎに火が通ったら、薄力粉を加えて焦がさないように炒める。薄力粉がなじんだら、牛乳を少しずつ加えてのばす。
- ⑧ もったりとしたら火を止め、塩・こしょうで味をととのえる。

焼く

- ⑨ グラタン皿に炒めた野菜を入れる。
- ⑩ ホワイトソースをかける。
- ⑪ ミニトマトをホワイトソースに少し埋めるように入れ、ピザ用チーズとパン粉をかける。
- ⑫ トレーにのせて焼く。

フレンチトースト

温度：220℃  
焼き時間：20～22分



材料(2皿分)

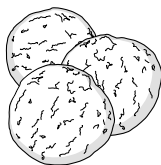
食パン(4枚切り)...2枚 バター  
はちみつ.....適量 (8等分にする).....24g  
●[A]  
卵.....2個 砂糖.....大さじ2  
牛乳.....300ml

- ① 食パンは4等分に切る。[A]の材料を混ぜ合わせる。
- ② 耐熱皿に①のパンを4個ずつ入れ、[A]を流し入れる。
- ③ 冷蔵庫に入れて一晩置く。  
● 卵液をパン全体にしみこませるために、途中で一度パンを返してください。
- ④ 冷蔵庫から取り出してパンを返し、パンの上にバターをのせる。
- ⑤ トレーにのせて焼く。
- ⑥ はちみつをかける。

## お料理レシピ

### クッキー

温度：170℃  
焼き時間：11～14分



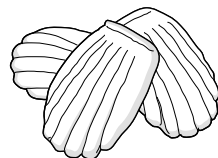
#### 材料(約20枚分)

バター (食塩不使用).....	60g	バニラオイル (お好みで).....	2～3滴
砂糖.....	35g	薄力粉.....	120g
卵.....	10g		

- 1 バターは室温に戻し、薄力粉は2～3回ふるいにかけておく。
- 2 バターをボウルに入れ、クリーム状にする。
- 3 砂糖・卵(・バニラオイル)の順に入れて、泡立て器でよく混ぜる。
- 4 薄力粉を加え、一つにまとまるまでゴムベラで混ぜる。
  - 練らずに、さっくり切るように混ぜてください。
- 5 ラップに包み、平らにして冷蔵庫で約20分休ませる。
- 6 めん棒で約5mmの厚さにのばす。
- 7 型で抜き、間隔をあけてトレーに並べて焼く。
  - 抜いた後の生地は、また一つにまとめるのばして使ってください。

### マドレーヌ

温度：180℃  
焼き時間：17分



#### 材料(直径6cmのアルミ箔ケース 約10個分)

卵.....	2個	アーモンドプードル...35g
グラニュー糖.....	120g	ベーキングパウダー... 1g
はちみつ.....	30g	バター
薄力粉.....	130g	(食塩不使用)..... 120g

- 1 バターは溶かしバターにしておく。
- 2 薄力粉・ベーキングパウダー・アーモンドプードルを合わせてふるっておく。
- 3 ボウルに卵を入れ、泡立て器で溶きほぐし、グラニュー糖を入れる。
- 4 卵とグラニュー糖がなじんだら、はちみつを加えてよく混ぜる。
- 5 ②の粉類を2～3回に分けて加え、混ぜ合わせる。
- 6 溶かしバターを加えて混ぜる。
- 7 アルミ箔ケースに⑥を入れ、トレーにのせて焼く。
  - 竹串を刺して、生地が付いてくるようであれば、さらに2～3分焼いてください。
  - イラストはマドレーヌ型を使用していますが、その場合は、焼け具合を見ながら、焼き時間を調節してください。

# お手入れ

## 重要

必ず、電源プラグをコンセントから抜き、本体が冷めてから行う。  
感電・やけど・けがの原因になります。

ベンジン・シンナー・みがき粉・漂白剤・化学ぞうきん・たわし・ナイロンたわしなどは使用しない。

傷・腐食・変色の原因になります。台所用中性洗剤以外の洗剤は使用しないでください。

## 本体(外側と庫内)・とびら

定期的に(1か月に1回程度)焼き網を取り外して庫内のお手入れを行ってください。

▶「焼き網・トレーの取り付けかた」 8ページ

▶「とびらの外しかた・取り付けかた」 16ページ

1 うすめた台所用中性洗剤をしみこませた布を固く絞って拭く

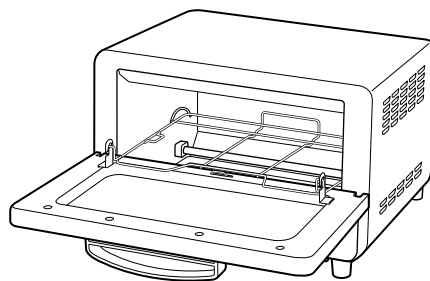
2 乾いた布で水分を拭き取り、よく乾かす

### ご注意

本体を丸洗いしたり、水にひたしたりしない。  
故障の原因になります。

### おしらせ

• 熱により塗料が変色する可能性があります。



## 焼き網・トレー・パンくずトレー

1 スポンジと台所用中性洗剤を使って洗い、よく乾かす

### ご注意

焼き網などはぬれたままや、水につけたままで放置しない。  
サビが発生する原因になります。

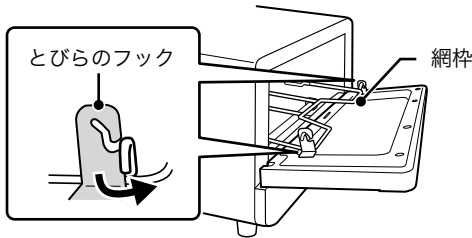
パンくずトレーはこまめに引き出して、調理くずを捨てる。  
調理くずの発火や焼きムラの原因になります。

## とびらの外しかた・取り付けかた

### 外しかた

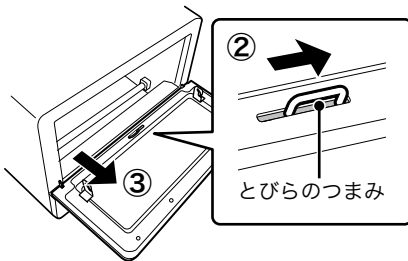
• 焼き網を外してから、行ってください。

- 1 とびらを半開きにした状態で、網枠を矢印方向に引き出して、とびらのフック(左右2か所)から外す

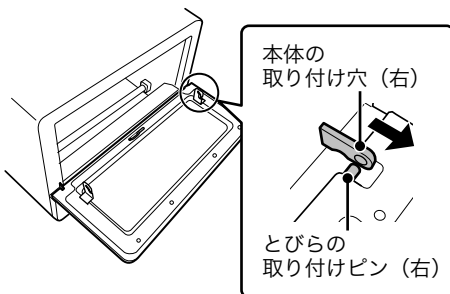


- 2 とびらを水平な状態にし、とびらのつまみを右側にスライドさせる

- 3 そのままとびらの左側を手前に引く

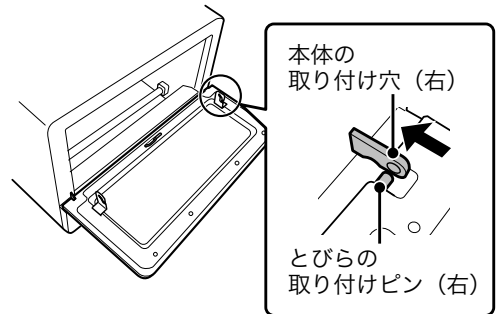


- 4 とびらの取り付けピン(右)を本体の取り付け穴(右)から外す

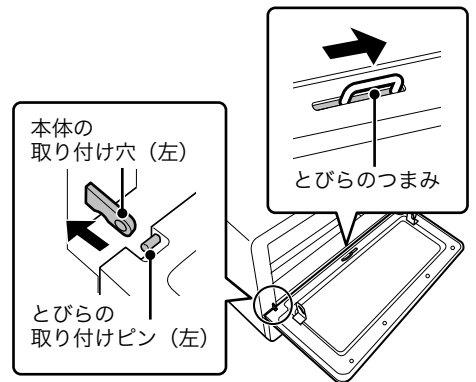


### 取り付けかた

- 1 とびらの取り付けピン(右)を本体の取り付け穴(右)に入れる



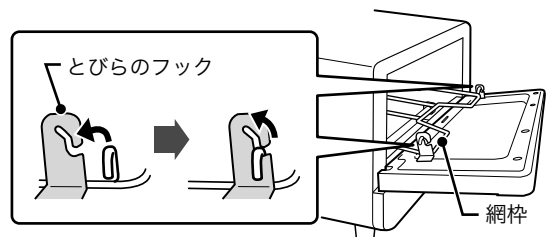
- 2 とびらを水平な状態にし、とびらのつまみを右側にスライドさせながら、とびらの取り付けピン(左)を本体の取り付け穴(左)に合わせる



- 3 とびらのつまみを離し、とびらの取り付けピン(左)を本体の取り付け穴(左)に入れる

- 4 とびらを半開きにした状態で、網枠を手前に引き出して、とびらのフック(左右2か所)にかける

とびらが本体にしっかり取り付けられたことを確認してください。





# 故障かなと思ったら

— 修理を依頼する前にご確認ください —

## Q1 加熱されない

(上下のヒーターが赤くならない)

- 電源プラグが抜けていませんか。  
電源プラグをコンセントに確実に差し込んでください。
- タイマーをセットしましたか。  
タイマーつまみを回してください。

## Q2 においや煙が出る

- 使いはじめたばかりではありませんか。  
はじめてお使いになるときに、においや煙が出る  
ことがあります。故障ではありません。  
お使いになるうちになくなります。
- トレー・焼き網・パンくずトレー・庫内などが  
汚れていませんか。  
こまめにお手入れをしてください。
- 調理中に、調理物の水分や油分が煙となって、本  
体ととびらのすき間から出ることがありますが、  
故障ではありません。特に、油の多い肉や魚を調  
理すると煙が多く出ます。

## Q3 調理時間が長くかかる

- 庫内が油で汚れていませんか。  
庫内が油で汚れていると、サーモスタットが正常  
に作動せず、なかなか加熱されません。こまめに  
お手入れをしてください。

## Q4 食材の外側は焦げているのに、 中まで火が通らない

- 調理温度の設定が高すぎませんか。  
調理温度を10℃～20℃ほど下げ、調理時間を長  
めに設定して調理してください。また中まで火  
が通りにくい食材を調理する場合、食材に切り込  
みを入れたり、カットしてサイズを小さくしたり  
するなどをお試しください。

## Q5 焼け具合が均等でない

- 調理物の位置は適切ですか。  
調理物の種類・大きさ・厚さによって、焼き色や  
焼け具合が均等にならない場合があります。そ  
の際は調理物の位置を調整してください。また、  
複数の調理皿で調理している場合は、調理の途中  
に左右の調理皿を入れ替えてください。

## Q6 途中でヒーターが消える／ヒー ターが消えたりついたりする／ ヒーターがつかない

故障ではありません。サーモスタット(温度調節器)  
によりヒーターがついたり消えたりして温度を調  
節します。  
また、設定温度によって、調理スタート直後にヒー  
ターがつかないことがあります。

## Q7 タイマーに誤差が生じる

タイマーは調理時間の目安にしてください。  
ゼンマイ式のため、数分の誤差が生じる場合にあり  
ます。

## Q8 本体が変色する

お使いになるうちに、熱により本体の一部が変色す  
ることがあります。通常どおりお使いになれます。

## Q9 本体ととびらのあいだに隙間 がある

蒸気などを排出するため、本体ととびらのあいだに  
隙間があります。落下や強い衝撃を与えるなどし  
て本体が変形した場合は、使用を中止しお買い上げ  
の販売店またはシロカサポートセンターへお問い  
合わせください。

## Q10 温度調節つまみがタイマーつ まみに比べてゆるい

各ダイヤルでつまみの硬さが違います。

# | 仕様

品名(型番)	オーブントースター (ST-231)	
電源	交流100 V、50/60 Hz	
消費電力	1200W	
質量(約)	4.1 kg (付属品を除く)	
外形寸法(約)	幅35 cm × 奥行36 cm × 高さ24 cm	
庫内有効寸法(約)	幅28 cm × 奥行27 cm × 高さ8 cm (焼き網、ヒーター間)	
付属品寸法(約) *	焼き網	幅25 cm × 奥行25 cm
	トレイ	幅25 cm × 奥行24 cm
電源コードの長さ(約)	1 m	
付属品	焼き網、トレイ	
原産国	中国	

\* 有効部(調理物をのせるエリア)

## 重要

この製品は、日本国内用に設計・販売しています。日本国外では使用できません。海外での修理や部品販売などのアフターサービスも対象外となります。

# | 部品・消耗品

劣化・消耗したり、紛失してしまったときは、お買い上げの販売店、またはインターネットでご注文いただけます。詳しくは以下のホームページをご確認ください。

<https://siroca.jp/>

部品名	部品コード
焼き網	ST-231G
トレイ	ST-231TR
パンくずトレイ	ST-231TRBC

# 保証とアフターサービス

— 必ずお読みください —

## ▶ 保証書(裏表紙)

裏表紙に添付しています。お買い上げ日と販売店名の記入をご確認いただき、販売店からお受け取りください。

保証書はよくお読みになり、大切に保管してください。

## ▶ 修理を依頼されるとき

取扱説明書の内容をご確認いただき、なお異常のあるときは、電源プラグをコンセントから抜いて、お買い上げの販売店、またはシロカサポートセンターにお問い合わせください。

### 保証期間中(お買い上げ日から1年未満)の修理

保証書の規定により、無料で修理いたします。修理に際しましては、保証書をご提示ください。

### 保証期間が過ぎている(お買い上げ日から1年以上)修理

修理によりお使いになれる製品は、お客様のご要望により有料で修理いたします。

## ▶ 保証期間

お買い上げ日から1年間です。消耗部品は保証期間内でも有料とさせていただきます。

## ▶ 補修料金のしくみ

補修料金は技術料(故障した製品の修理および部品交換などにかかる作業料金)と部品代(修理に使用した部品の代金)などで構成されています。

## ▶ 補修用性能部品の保有期間

この製品の補修用性能部品の保有期間は、製造終了後5年です。

その製品の機能を維持するために必要な部品を性能部品といいます。

## ▶ 補修部品について

補修部品は部品共通化のため、一部仕様や外観色などが変更となる場合があります。

お客様ご自身の修理は大変危険です。絶対に分解したり手を加えたりしないでください。

## — 長年ご使用の製品の点検を! —

- 長年ご使用の製品では、電気部品の経年劣化による発煙・発火のおそれがあります。ご使用前に必ずご確認ください。次のような症状がある場合は、すぐに使用を中止し、お買い上げの販売店、またはシロカサポートセンターにご連絡ください。点検・修理費用などはシロカサポートセンターにご相談ください。
  - 電源プラグ・コードが異常に熱くなる
  - コードに傷がついていたり、本体が変形したりしている
  - 電源が入ったり入らなかったりする
  - ヒーターが割れている
  - 電源が切れない
- 定期的に「安全上のご注意」や「使用上のお願い」を確認してお使いください。誤った使いかたや長年のご使用による熱・湿気・ほこりなどの影響により、部品が劣化し、故障や事故につながることもあります。
- 電源プラグやコンセントにたまっているほこりは取り除いてください。

## — お客様の個人情報のお取り扱いについて —

- シロカ株式会社(以下「弊社」)は、お客様の個人情報をお客様からの対応や修理およびその確認などに利用させていただき、これらの目的のためにご相談内容の記録を残すことがあります。
- 次の場合を除き、弊社以外の第三者に個人情報を提供することはありません。
  - (a) 修理やその確認、業務を委託する場合
  - (b) 法令の定める規定に基づく場合

シロカの最新情報はこちらでチェック!



シロカ公式  
Facebook  
[www.facebook.com/siroca.jp](http://www.facebook.com/siroca.jp)



シロカ公式  
Instagram  
[www.instagram.com/siroca.jp/](http://www.instagram.com/siroca.jp/)

# 保証書

持込修理

本製品をお買い上げいただき、まことにありがとうございます。本書は大切に保管してください。  
お買い上げ日から保証期間中に故障が発生した場合は、本書と製品を併せた状態で、お買い上げいただいた販売店、またはシロカサポートセンターまでお問い合わせください。

品名：オーブントースター  
型番：ST-231  
保証期間：お買い上げ日より本体1年間  
お買い上げ日： 年 月 日  
製造番号：  
販売店：店名・住所・電話

お客様：

ふりがな

お名前

ご住所

お電話

お願い：未記入の保証書の場合、お買い上げ日を証明するレシート、送り状などを必ず添付してください。証明がない場合、保証対象にならない場合があります。

この保証書は、本書記載内容で無料修理をおこなうことをお約束するものです。  
お買い上げ日から保証期間中に、取扱説明書、本体ラベル、その他の注意書きに従った正常な使用状態で故障した場合には、本書記載内容に基づき弊社が無料修理いたしますので、製品と本保証書をご用意のうえ、お買い上げいただいた販売店、またはシロカサポートセンターまでご連絡ください。

ご転居、ご贈答などで、お買い上げいただいた販売店に修理が依頼できない場合は、シロカサポートセンターまでご連絡ください。

なお食品の補償など製品の故障以外の保証はいたしかねます。

保証期間経過後の修理、補修用性能部品の保有期間について詳しくは、取扱説明書をご覧ください。

1. 保証期間内でも次のような場合には有料修理となります。

- (1) 使用上の誤り、または改造や不当な修理による故障または損傷。
- (2) お買い上げ後の取り付け場所の移動、落下、引っ越し、輸送などによる故障または損傷。
- (3) 火災、地震、風水害、落雷、その他の天災地変、および公害、塩害、ガス害、異常電圧、その他の外部要因による故障または損傷。
- (4) 車両、船舶に搭載して使用された場合に生じた故障または損傷。
- (5) 一般家庭用以外（例えば業務用の長時間使用など）に使用された場合の故障または損傷。
- (6) 本書のご提示がない場合。
- (7) 本書にお買い上げ年月日、お客様名、販売店名の記入のない場合、あるいは字句を書き換えられた場合。お買い上げ日を証明するレシート、送り状などの証明書がない場合。通信販売、インターネットでお買い上げ時、ご注文確認メールなどご購入履歴を確認できるものの提示がない場合。
- (8) 樹脂加工やメッキの摩耗や打痕、プラスチック部の損傷。（かすり傷、へこみなどを含みます）
- (9) 腐食による故障、及び損傷。
- (10) 消耗部品の交換。
- (11) お買い上げの製品が、有償無償を問わず譲渡されたもの（中古品）であった場合。

2. 修理に際して再生部品、代替部品を使用する場合があります。また、修理により交換した部品は弊社が任意に回収のうえ適切に処理、処分させていただきます。

3. 本書に基づく無料修理（製品交換を含みます）後の製品については、最初のお買い上げ時の保証期間が適用されます。

4. 本書は再発行いたしませんので紛失しないよう大切に保管してください。

5. 本書は日本国内においてのみ有効です。This warranty is valid only in Japan.

この保証書は、本書に明示した期間、条件のもとにおいて無料修理をお約束するものです。

従って、この保証書によって保証書を発行している者（保証責任者）、およびそれ以外の事業者に対するお客様の法律上の権利を制限するものではありません。

シロカ株式会社 〒101-0051 東京都千代田区神田神保町2丁目4番地 東京建物神保町ビル5F

19090013

修理・使いかた・お手入れなどに関するご相談・ご依頼は、下記までお問い合わせください。

ホームページ（お客様サポート）

電話でのお問い合わせ：シロカサポートセンター

よくあるご質問やメールでのお問い合わせはこちらをご覧ください。



<https://siroca.co.jp/support/>



部品・消耗品のご購入についてはこちらをご覧ください。

<https://siroca.jp>

ナビダイヤル  **0570-001-469**

上記番号がご利用いただけない場合 **03-3234-8800**

受付時間：平日 **10:00 ~ 17:00**

土日祝 **10:00 ~ 12:00 / 13:00 ~ 17:00**

（弊社指定休業日を除く。詳しくはホームページをご覧ください）

時間帯によっては電話が混み合い、つながりにくい場合がございます。

通話中の場合、しばらく経ってからおかけ直してください。

サポートセンターの電話番号、住所は予告なく変更することがあります。