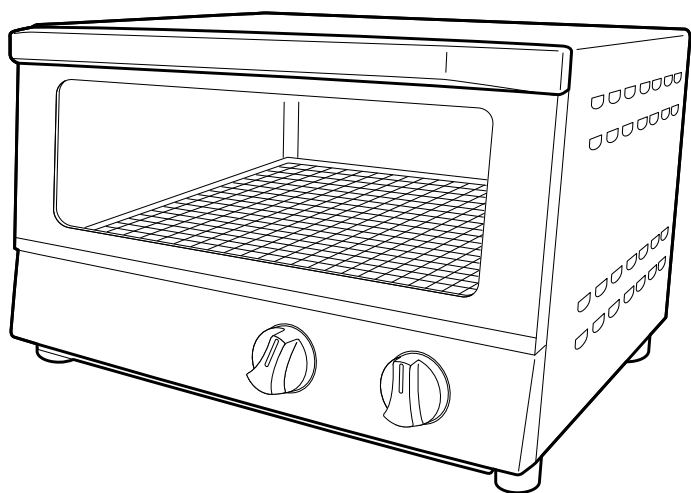


# siroca

## オーブントースター

### ST-121

# 取扱説明書



このたびは siroca オーブントースター ST-121 をお買い上げいただき、まことにありがとうございます。

この商品を安全に正しくお使いいただくために、お使いになる前にこの取扱説明書をよくお読みになり十分に理解してください。

お読みになった後は、お手元に置いて保管してお使いください。

※この取扱説明書の内容は改善のため、予告なく変更することがあります。

この製品は家庭用です。  
業務用にはお使いにならないでください。

日本国内専用  
USE ONLY IN JAPAN

お使いになる前に

安全上のご注意 ..... 2

使用上のお願い ..... 4

各部のなまえ ..... 5

使いかた

使いかた ..... 6

調理時間の目安 ..... 8

お料理レシピ ..... 9

1)愛用の手引き

お手入れ ..... 12

故障かなと思ったら ..... 13

仕様 ..... 14

部品・消耗品 ..... 14

アフターサービス ..... 15

お客様相談窓口 ..... 15



保証書 ..... 16

# 安全上のご注意



必ずお守りください

ここに示した注意事項は、お使いになるかたや他のかたへの危害と財産への損害を未然に防ぎ、安全に正しくお使いいただくために重要な内容を記載しています。お使いになる前によくお読みになり、記載事項を必ずお守りください。

## ●表示の説明

 <b>警告</b> 取り扱いを誤った場合、死亡または重傷を負う可能性が想定される内容です。	 <b>注意</b> 取り扱いを誤った場合、傷害を負う、または物的損害が発生することが想定される内容です。
---	--

## ●図記号の説明

 : 禁止(してはいけない内容)を示します。	 : 強制(実行しなくてはならない内容)を示します。
---	---

## 警告



分解禁止

分解、修理や改造を絶対に行わない

発火・感電・けがの原因になります。  
修理は、お買い上げの販売店または弊社サポートセンターにご相談ください。



禁止

子どもだけで使わせたり、幼児の手の届くところで使わない

やけど・感電・ケガの原因になります。



水ぬれ禁止

本体を水につけたり、水をかけたりしない

ショート・感電の原因になります。



禁止

カーテンなど可燃物の近くで使わない

火災の原因になります。



禁止

トレーに油を入れて使わない

火災の原因になります。



製品に異常が発生した場合は、すぐに使用を中止する

製品に異常が発生したまま使用を続けると、発煙・発火・感電・漏電・ショート・ケガなどの原因になります。

<異常・故障例>

- ・電源コードや電源プラグがふくれるなど、変形、変色、損傷している
- ・電源コードの一部や電源プラグがいつもより熱い
- ・電源コードを動かすと通電したりしなかったりする
- ・本体がいつもと違って異常に熱くなったり、焦げ臭いにおいがする
- ・ヒーターが割れている
- ・タイマーが切れずに、通電し続ける

など

上記のような場合は、すぐに使用を中止し、電源プラグをコンセントから抜いて、お買い上げの販売店または弊社サポートセンターに点検・修理を依頼してください。

## ◆ 電源コード・電源プラグについて ◆



ぬれ手禁止

ぬれた手で電源プラグの抜き差しをしない

感電・ケガの原因になります。



禁止

電源コードが傷んでいたたり、コンセントの差し込みがゆるいときは使わない

感電・ショート・発火の原因になります。



禁止

電源コード・電源プラグを破損することはしない

電源コードや電源プラグを以下のような状態で使うと、感電・ショート・火災の原因になります。  
傷つける、加工する、無理に曲げる、高温部に近づける、ねじる、引っ張る、重い物を載せる、挟み込む

など



電源は交流 100V のコンセントを使う

火災・感電の原因になります。



電源プラグは根元まで確実に差し込む

差し込みが不完全だと、感電や発熱による火災の原因になります。



電源プラグの刃および刃の取りつけ面に付着したほこりはふき取る

ほこりが付着していると、火災・感電の原因になります。



プラグを抜く

電源プラグを抜くときは、電源コードを持たずに必ず電源プラグを持って引き抜く

感電やショートによる発火の原因になります。



プラグを抜く

定格 15A 以上のコンセントを単独で使う

たこ足配線などで他の器具と併用すると、分岐コンセント部が異常発熱して発火することがあります。

部品の取り付け・取りはずし・お手入れするときは必ず電源プラグをコンセントから抜く

やけど・感電・ケガの原因になります。

# ⚠ 注意

## ◆ とびらのガラスに関する注意事項 ◆



禁止

割れ防止のため以下のような使いかたはしない

- ・使用中や使用後しばらくは、水をかけない
- ・局部的に熱を加えない
- ・直火をあてない
- ・落としたり、強い衝撃を与えない
- ・急激に冷やさない
- ・傷をつけない(みがき粉・金属タワシなどでお手入れしない)



取り扱いについて

- ・とびらのガラスに割れや欠け、ヒビなどが発生したらすぐに使用を中止し、弊社サポートセンターにご連絡ください。
- ・破損した場合、破片が細片となって激しく飛散することがありますのでご注意ください。
- ・万が一とびらのガラスが破損した場合は、取り除く時に手を切らないようにご注意ください。

## ◆ 設置に関する注意事項 ◆



禁止

不安定な場所や熱に弱い敷物の上では使わない  
火災の原因になります。以下のような物の上では使わないでください。

じゅうたん、ふとん、畳、テーブルクロス、プラスチックの置台 など



禁止

不安定な所に設置しない

運転中の振動により本体が落ちたりして、けが・故障などの原因になります。以下のような台の上では使わないでください。

ぐらついた台、すべりやすい台、粉や油の付いた台 など



禁止

壁や家具の近くで使わない、壁に押しつけない

熱で壁や家具を傷め、変色・変形の原因になります。



水ぬれ禁止

屋外や風呂、シャワー室など、水のかかる恐れのある場所には置かない

ショート・感電の原因になります。



禁止

本体の上に物を載せたり、本体の下のすきまに物を入れて使わない

高温により本体や物が変形、変質し、火災の原因になります。



禁止

火気や湿気の多いところでは使わない  
本体が変形する原因になります。



禁止

仰向け、横倒し、逆さまにしない  
変形・故障の原因になります。



禁止

運転中に本体を移動しない  
ケガの原因になります。



禁止

テーブルクロス・カーテンなどをかけない  
火災の原因になります。

## ◆ 使用上の注意事項 ◆



接触禁止

使用中や使用後しばらくは、高温部（本体・トレー・焼き網・とびらのガラスなど）に直接接触しない  
高温のため、やけどの原因になります。



プラグを抜く

使用時以外は電源プラグをコンセントから抜く  
使用後は必ず電源プラグをコンセントから抜いてください。  
外出するときや長期間使用しないときは、電源プラグを抜いていることを確認してください。絶縁劣化による感電・漏電火災の原因になります。



使用後はお手入れをする

調理くずや油が残ったまま調理をすると、発煙・発火の原因になります。



調理物が発煙・発火した場合はすぐにタイマーつまみを「切」にし、電源プラグを抜く  
火災の原因になります。火が消えるまでとびらを開けないでください。空気が入り炎が大きくなります。また、とびらのガラスが割れることがありますので、水をかけないでください。



必ず焼き網・パンくずトレーを取りつけて使う  
取りはずしたまま使うと、火災の原因になります。



お手入れは冷えてから行う

高温部に触れ、やけどの原因になります。



垂れたり、溢れたり、溶けたりなどして、こぼれ落ちる可能性があるものを調理するときは、必ずトレーを使う  
調理物の汁や油などが落ちて、発煙・発火の原因になります。



禁止

必要以上に加熱しない

また、タイマーつまみを固定したり、回しすぎたりしない

過熱により、発火する原因になります。  
タイマーは短めに合わせて、でき具合を見ながら調理してください。



禁止

生の肉・魚などを直接焼かない  
また、フライなど油が出るものをトレーなしで調理しない

調理物の油が落ちたり、はねて発火する原因になります。  
アルミ箔を使っても油が漏れることがあるので、トレーに載せてください。



禁止

バターやマーガリン、ジャムを塗ったパンは必要以上に焼かない

パンが発煙・発火する原因になります。



禁止

調理以外の目的で使わない  
火災・やけどの原因になります。



禁止

使用中は本体から離れない

加熱しすぎると、調理物が発火することがあります。  
必ず本体のそばにいて、様子を見ながら使ってください。



禁止

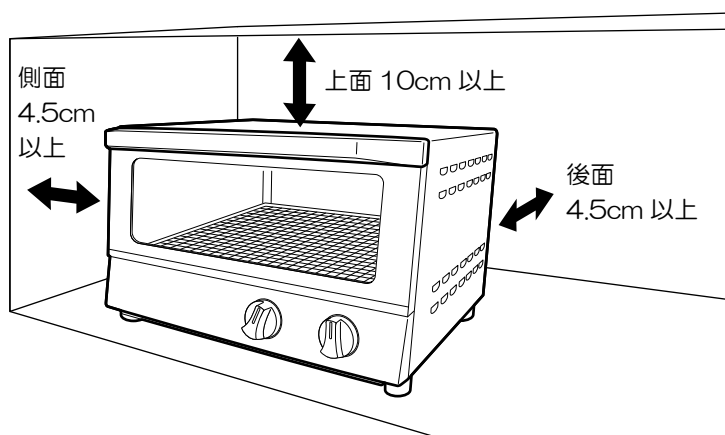
缶詰・瓶詰などを直接加熱しない  
破裂したり赤熱して、やけど・ケガをする原因になります。

# 使用上のお願い

- から焼きをしないでください。(故障の原因)
- 必要以上に加熱をしないでください。(火災の原因)
- 紙・プラスチック製など熱に弱い容器は使わないでください。(発火の原因)
- 硫酸紙やオープンシートは使わないでください。(発火の原因)
- アルミ箔をパンくずトレーに敷かないでください。(故障の原因)
- 本体の天面にトレーや熱に弱い容器などを置いたまま調理しないでください。(天面の変色、容器の変形を防ぐため)
- 焼き網・トレーをガステーブルなど他の調理器具に使わないでください。(変形・破損の原因)
- 開けたとびらの上に、調理物を載せないでください。(本体が倒れたり、調理物がすべり落ちるのを防ぐため)

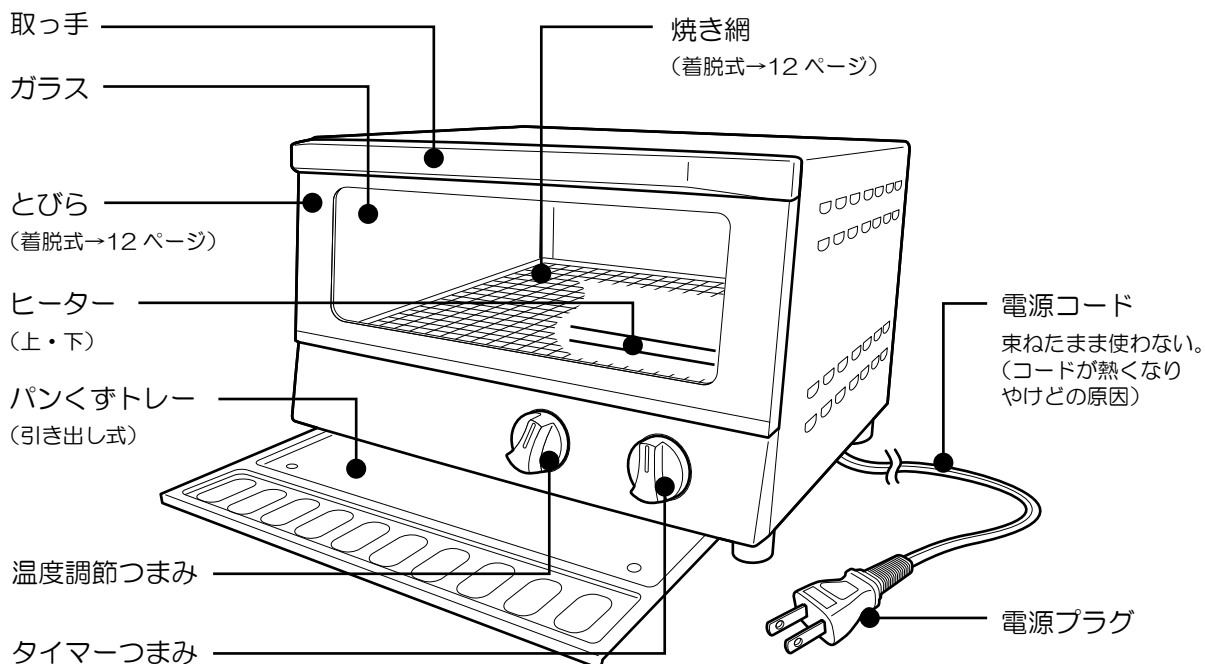
## 設置場所について

火災を防ぐために、木製の壁や家具など周囲の可燃物から下図の距離を離して設置してください。



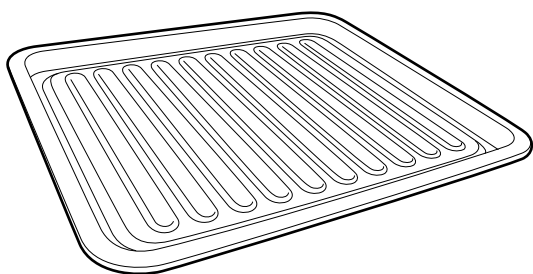
- 前面および左右側面のどちらか一方は開放してください。
- ビニールクロスや樹脂製の、熱に弱い壁や家具などの場合は、さらに距離を離してください。
- 肩よりも高い位置に置いて使わないでください。(とびらに手が触れてやけどの原因)

# 各部のなまえ



## 付属品

### トレイ



焼き網から落ちる可能性のあるもの、汁や油の出るものを調理するときは、必ずお使いください。

## サーモスタットの働き

この商品には、庫内の過熱を防ぐために、サーモスタット（温度調節器）がついています。

調理の途中で庫内が高温になると、ヒーターが自動的に消えたり、ついたりしながら調理を続けます。（ヒーターが消えていても、故障ではありません。）



焼き網・パンくずトレイを取りはずすときや、トレイ・調理皿などを出し入れするときは、ヒーターに絶対に当たらないでください。（ヒーターが割れて、けがをする原因）

# 使いかた

はじめてお使いになるときは、においや煙が出ることがありますが、故障ではありません。お使いになるうちに消えていきます。

1 タイマーつまみが「切」になっていることを確認する

2 電源プラグをコンセントに差し込む

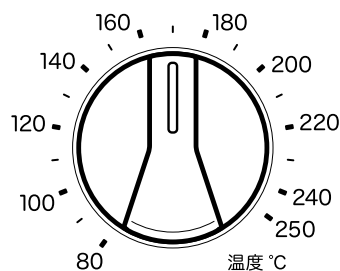
- 電源プラグはコンセントの奥まで確実に差し込んでください。

3 とびらを開ける

4 調理物を均等に入れて、とびらを閉める

5 温度調節つまみを合わせる

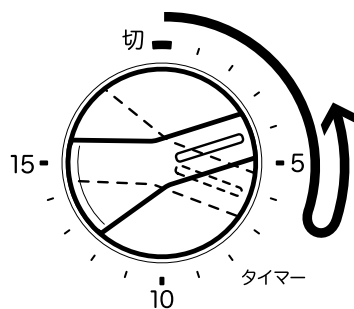
- 8ページの「調理時間の目安」を参考にしてください。



6 タイマーつまみを合わせる

- 1目盛は約1分です。

- 「5」以下に合わせるときは「6」以上に回してからもどす
- 途中で切りたいときは「切」にもどす



※ 調理中に、本体ととびらのすき間から白い煙のようなものが出ることがあります。これは、調理物の水分が水蒸気となって出るためで、故障ではありません。

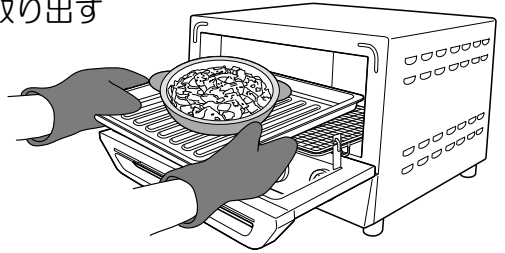
※ 調理物を必要以上にこがしたり、長時間連続で使ったときは高温になり、本体の一部が変色することがあります。

## 7 “チーン”と鳴ったら、とびらを開け、調理物を取り出す

ミトンなどを使う



トレーや調理物などが高温になっていますので、やけどに充分ご注意ください。



## 8 調理の後は、電源プラグをコンセントから抜く



### Point ワンポイントアドバイス

#### アルミ箔の使用

- 焼き色が付きすぎる場合は、調理の途中でアルミ箔をかぶせて焼いてください。
- においが出るものや油が出るもの（魚・肉・フライなど）を焼く場合は、アルミ箔で包み、トレーに載せて調理してください。
- トレーにアルミ箔を敷くと汚れにくく、お手入れが簡単です。

※ アルミ箔がヒーターに接触しないように注意してください。アルミ箔が溶けてヒーターに付着し、故障の原因になります。

#### もちを焼く場合

- 種類・大きさ・量により、焼け具合を見ながら、調理時間を調節してください。
- 表面が焼けても内部が固いときは、余熱のある庫内に約1～2分入れておくと、やわらかくなります。
- 焼き上がったもちは、早めに取り出してください。焼き網にくっついてしまう場合があります。

#### 連続して調理する場合

- 連続して調理する場合は、とびらを開けて約2分間庫内を冷ましてください。
- 庫内を冷まらずに連続して調理すると、サーモスタットの働きにより、ヒーターがつかないことがあります。そのため、同じ設定でも、初回より焼き色が淡くなったり、加熱不足になることがあります。でき具合を見ながら、調理時間を調節してください。

#### 市販の冷凍食品を焼く場合

- 「オーブントースター用」と表示してあるものを使い、食品パッケージの注意事項をよく読んで調理してください。
- 電子レンジ専用の冷凍食品は発火する恐れがあるので、使わないでください。
- サーモスタットの働きにより、食品パッケージに記載の調理時間より長かかることがあります。でき具合を見ながら、調理時間を調節してください。

# 調理時間の目安

調理時間は目安です。食品の温度・質・量・厚みなどにより異なりますので、でき具合を見ながら、調節してください。

お料理例	1回の量	トレー	温度(℃)	時間(分)	メモ
トースト(常温)	2枚	—	250	2~3	
	4枚	—	250	3~5	
トースト(冷凍)	2枚	—	250	3~4	
	4枚	—	250	4~5	
ピザ(常温)	1枚	—	230	6~8	アルミ箔を敷く
ピザ(冷凍)	1枚	—	230	7~9	アルミ箔を敷く
バターロールのあたため	6個	—	120	3~4	
きりもち	6個	—	230	5~7	市販のきりもちの場合
クッキー	12~15枚	使用	170	11~14	
グラタン(常温)	2皿	使用	250	10~12	
フライのあたため	6個	使用	180	5~8	アルミ箔を敷く
冷凍おにぎり	6個	—	250	13~15	1個80gの場合
スイートポテト	4個	使用	220	10	
マドレーヌ	4個	使用	180	15	

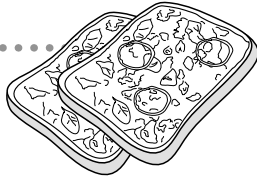
- 16分以上の調理は、タイマー15分で加熱した後、もう一度タイマーつまみを残り時間に合わせて加熱してください。



# お料理レシピ

## ピザトースト

温度：250℃  
焼き時間：7分



### 材料（2枚分）

食パン	2枚	ピーマン	適量
ピザソース	適量	とろけるチーズ	適量
コーン	適量		

### 作りかた

- ①食パンにピザソースを塗り、コーン・ピーマン・とろけるチーズをトッピングする。
- ②250℃で約7分焼く。

## じゃがいもとベーコンの ペッパーチーズ焼き

温度：250℃  
焼き時間：5分



### 材料（2皿分）

じゃがいも	1個	ベーコン	50g
牛乳	大さじ1	塩	適量
黒こしょう	適量	粉チーズ	適量

### 作りかた

- ①じゃがいもは皮をむき、1cm角に切って、電子レンジで約5分温める。
- ②ベーコンは2cm幅に切り、フライパンで軽く炒める。
- ③グラタン皿にじゃがいもとベーコンを入れる。
- ④牛乳・塩・黒こしょう・粉チーズをかける。
- ⑤トレーに載せ、250℃で約5分焼く。

## トマトとチーズの 香草焼き

温度：250℃  
焼き時間：7分



### 材料（2皿分）

トマト	1個	モzzarellaチーズ	70g
とろけるチーズ	適量	バジル	適量
パン粉	適量	岩塩	適量

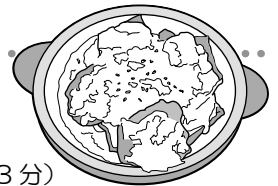
### 作りかた

- ①トマトとモzzarellaチーズを1cm幅に切る。
- ②グラタン皿に、トマトとモzzarellaチーズを斜めに交互に置く。
- ③岩塩・とろけるチーズ・パン粉・バジルをかける。
- ④トレーに載せ、250℃で約7分焼く。

## ミートソースの 簡単パングラタン

温度：250℃  
焼き時間：5分

（+食パンのトースト：3分）



### 材料（2皿分）

食パン	2枚	とろけるチーズ	適量
ガーリックバター	適量	バジル	適量
市販のミートソース	適量	パン粉	適量

### 作りかた

- ①食パンにガーリックバターを塗り、250℃で約3分焼く。
- ②食パンを16等分に切り、グラタン皿に入れる。
- ③ミートソースととろけるチーズ・バジル・パン粉をかける。
- ④トレーに載せ、250℃で約5分焼く。

## ごろごろ野菜と鶏肉のグラタン

温度：250℃ 焼き時間：10～12分



### 材料（2皿分）

かぼちゃ	60 g	アスパラ	2本	ミニトマト	6個
なす	1本	マッシュルーム	8個	鶏肉	100 g
玉ねぎ	1/2個	パン粉	適量		
とろけるチーズ	適量	オリーブ油	適量		
●ホワイトソース					
小麦粉	大さじ2	牛乳	250ml	バター	25 g
こしょう	適量	塩	適量		

### 作りかた

#### ●野菜を下ごしらえする

- ①かぼちゃは1～2mmに薄く切る。
- ②なす・アスパラ・マッシュルーム・鶏肉は一口大に切る。
- ③玉ねぎは薄く切る。
- ④フライパンにオリーブ油を少しひき、鶏肉を炒める。火が通ったら、かぼちゃ・なす・マッシュルームを入れて炒める。
- ⑤④に火が通ったら、アスパラを入れ、軽く火を通す。

#### ●ホワイトソースを作る

- ⑥バターをフライパンに入れて溶かし、玉ねぎを炒める。
- ⑦玉ねぎに火が通ったら、小麦粉を加えて焦がさないように炒める。小麦粉がなじんだら、牛乳を少しずつ加えてのばす。
- ⑧もったりとしたホワイトソースになったら火から下ろし、塩・こしょうで味をととのえる。

#### ●焼く

- ⑨グラタン皿に炒めた野菜を入れる。※野菜は全部入れずに、少し残しておく。
- ⑩ホワイトソースをかける。
- ⑪⑨で残しておいた野菜とミニトマトをホワイトソースに少し埋めるように入れ、とろけるチーズとパン粉をかける。
- ⑫トレイに2皿を並べて載せ、250℃で約10～12分焼く。

## スイートポテト

温度：220℃ 焼き時間：10分



### 材料（スイートポテト型 約10個分）

さつまいも	300g	牛乳	適量	砂糖	10g	卵黄	1個
はちみつ	大さじ5	バター	10g	生クリーム	大さじ5	シナモン	適量

### ●つや出し用

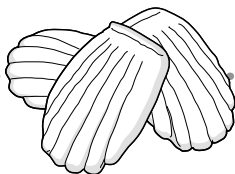
卵黄	1個	牛乳	適量
----	----	----	----

### 作りかた

- ①さつまいもは皮をむき、輪切りなどにして柔らかくなるまで茹でる。
- ②茹で汁を捨て、中火でふたをした鍋の中でころがし水分を飛ばす。
- ③茹でたさつまいもを裏ごしする。
- ④さつまいもをボウルに入れ、はちみつ・砂糖・生クリーム・バター・シナモン・卵黄を加えて木べらで混ぜる。
- ⑤牛乳を入れ、好みの固さに調整する。
- ⑥⑤を型に入れる。
- ⑦つや出し用の卵黄と牛乳を混ぜ、はけで⑥の表面に塗る。
- ⑧トレーに載せ、220℃で約10分焼く。

## マドレーヌ

温度：180℃  
焼き時間：15分



### 材料（直径6cmのアルミ箔ケース 約10個分）

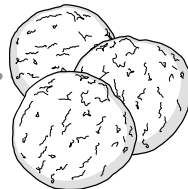
卵	2個	ベーキングパウダー	1g
グラニュー糖	120g	アーモンドプードル	35g
薄力粉	130g	バター（食塩不使用）	120g
はちみつ	30g		

### 作りかた

- ①バターは溶かしバターにしておく。
  - ②薄力粉・ベーキングパウダー・アーモンドプードルを合わせてふるっておく。
  - ③ボウルに卵を入れ、泡立て器で溶きほぐし、グラニュー糖を入れる。
  - ④卵とグラニュー糖がなじんだら、はちみつを加えてよく混ぜる。
  - ⑤②の粉類を2～3回に分けて入れ、混ぜ合わせる。
  - ⑥溶かしバターを加えて混ぜる。
  - ⑦バターを塗ったアルミケースに⑥を入れる。
  - ⑧トレーに載せ、180℃で約15分焼く。
- ※竹串を刺して、生地が付いてくるようであれば、さらに2～3分焼く。
- ※イラストはマドレーヌ型を使用していますが、市販のアルミ箔ケースでもお作りいただけます。マドレーヌ型を使用する場合は、焼け具合を見ながら、焼き時間を調節してください。

## クッキー

温度：170℃  
焼き時間：12分



### 材料（約40枚分）

バター（食塩不使用）	60g	薄力粉	120g
砂糖	35g	バニラオイル（お好み）	2～3滴
卵	10g		

### 作りかた

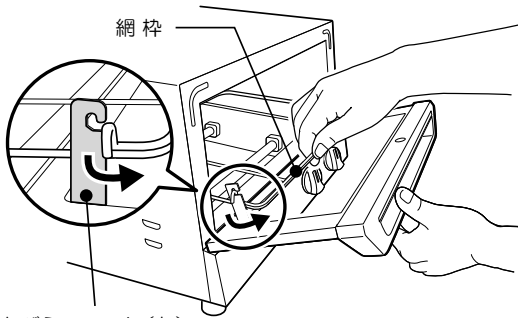
- ①バターは室温に戻し、薄力粉は2～3回ふるいにかけておく。
  - ②バターをボウルに入れ、クリーム状にする。
  - ③砂糖・卵（・バニラオイル）の順に入れて、泡立て器でよく混ぜる。
  - ④薄力粉を加え、一つにまとまるまでゴムベラで混ぜる。※練らずに、さっくり切るように混ぜる
  - ⑤ラップに包み、平らにして冷蔵庫で約20分休ませる。
  - ⑥めん棒で約5mmの厚さにのばす。
  - ⑦型で抜き、間隔をあけてトレーに並べる。
- ※抜いた後の生地は、また一つにまとめて伸ばして使う
- ⑧170℃で約12分焼く。

## 部品のはずしかた・取り付けかた

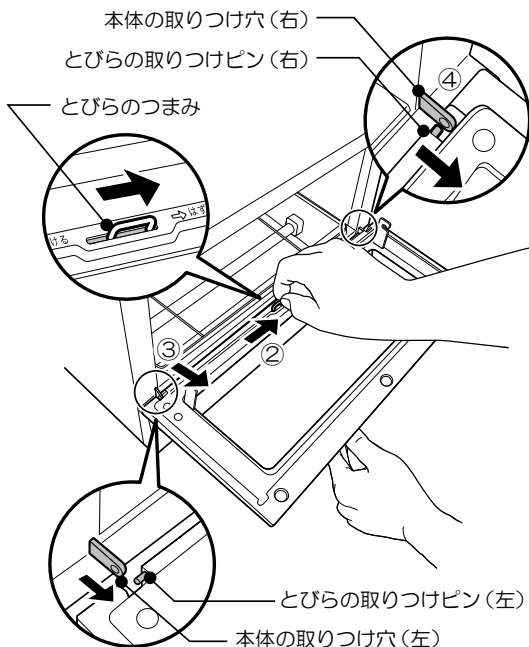
### とびら

#### はずしかた

- ※ 焼き網をはずしてから、行ってください。
- ① とびらを半開きにした状態で、網枠を矢印方向に引き出して、とびらのフック(左右2箇所)からはずす



- ② とびらを水平な状態にし、とびらのつまみを右側にスライドさせる
- ③ そのままとびらの左側を手前に引く
- ④ とびらの取り付けピン(右)を本体の取り付け穴(右)からはずす



#### 取り付けかた

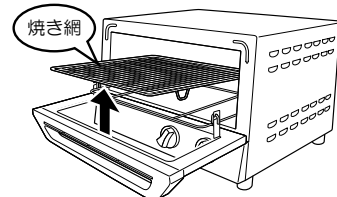
- ① とびらを垂直な状態にし、とびらの取り付けピン(右)を本体の取り付け穴(右)に入れる
- ② とびらを水平な状態にし、とびらのつまみを右側にスライドさせながら、とびらの取り付けピン(左)を本体の取り付け穴(左)に合わせる
- ③ とびらのつまみを離し、とびらの取り付けピン(左)を本体の取り付け穴(左)に入れる
- ④ とびらを半開きにした状態で、網枠を手前に引き出して、とびらのフック(左右2箇所)にかける

※ とびらが本体にしっかり取り付けられたことを確認してください。

### 焼き網

#### はずしかた

とびらを開き、置いてある焼き網を上を持ち上げる



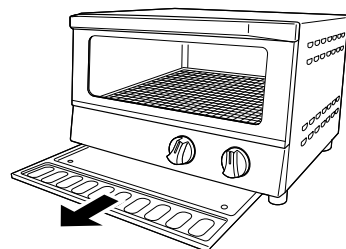
#### 取り付けかた

はずしかたと逆の手順で行う

### パンくずトレイ

#### はずしかた

手前に引き出す



#### 取り付けかた

はずしかたと逆の手順で行う



※ 必ず、電源プラグをコンセントから抜き、本体が冷めてから行ってください。(感電・やけど・けがの原因)  
 ※ ベンジン・シンナー・みがき粉・漂白剤・化学ぞうきん・たわし・ナイロンたわしは使わないでください。(傷・腐食・変色の原因)

### 本体（外側と庫内）・とびら

1 .....  
 うすめた台所用中性洗剤をしみこませた布を固く絞ってふく

2 .....  
 乾いた布で水分をふき取り、よく乾かす  
 ※ 本体を丸洗いしたり、水にひたしたりしないでください。(故障の原因)

### 焼き網・トレー・パンくずトレー

.....  
 台所用中性洗剤でスポンジを使って洗い、よく乾かす

※ 焼き網は濡れたままや、水につけたままで放置しないでください。(サビが発生する原因)

※ パンくずトレーはこまめに引き出して、調理くずを捨ててください。(調理くずの発火や焼きムラの原因)

## 故障かなと思ったら

こんな場合は故障ではありません。  
 修理を依頼する前に、ご確認ください。

こんなとき	ご確認くださいこと	直しかた	参照ページ
加熱されない。 (上下のヒーターが赤くならない)	電源プラグが抜けていませんか。	電源プラグをコンセントに確実に差し込んでください。	6
	タイマーはセットしましたか。	タイマーつまみを合わせてください。	6
においや煙が出る。	使いはじめたばかりではありませんか。	はじめてお使いになるときに、においや煙が出る場合がありますが、故障ではありません。お使いになるうちにでなくなります。	6
	調理物から出る水蒸気ではありませんか。	調理中に、本体ととびらのすき間から白い煙のようなものが出ることがあります。これは、調理物の水分が水蒸気となって出るため、故障ではありません。	
	パンくずトレー・焼き網・トレー・庫内などが汚れていませんか。	こまめにお手入れしてください。	12
調理時間が長くなる。	庫内が油で汚れていませんか。	庫内が油で汚れていると、サーモスタットが正常に作動せず、なかなか加熱されません。こまめにお手入れしてください。	12

こんなとき	理由	参照ページ
・途中でヒーターが消える。 ・ヒーターが消えたり、ついたりする。 ・ヒーターがつかない。	サーモスタットの動きです。故障ではありません。	5
庫内が変色する。	お使いになるうちに、変色することがあります。熱によるもので、通常どおりお使いになれます。	—

# 仕様

品名（型番）	オーブントースター（ST-121）
本体外形サイズ（約）	幅 34 ×奥行 31.6 ×高さ 22.1cm
庫内サイズ（約）	幅 29 ×奥行 25.5 ×高さ 9cm
トレーサイズ（約）	縦 24.5 ×横 27.5cm
電圧	AC100V
周波数	50/60Hz
消費電力	1200W
本体重量（約）	3.9kg（トレー含まず）
コード長（約）	1m
付属品	トレー 1 枚
生産国	中国



この製品は、日本国内用に設計・販売しています。電源電圧や周波数の異なる国ではお使いになれません。海外での修理や部品販売などのアフターサービスも対象外となります。

## 部品・消耗品

劣化・損傷したり、紛失してしまったときは、お買い上げの販売店で買い求めください。

部品名	部品コード
トレー	SBT-TY

### 長年ご使用の オーブントースターの点検を！

※ 定期的に「安全上のご注意」や「使用上のお願い」を確認してお使いください。  
誤った使いかたや長年のご使用による熱・湿気・埃などの影響により、部品が劣化し、故障や事故につながることもあります。  
※ 電源プラグやコンセントにたまっている埃は取り除いてください。

### お客様の個人情報のお取り扱いについて

- ・ シロカ株式会社（以下「弊社」）は、お客様の個人情報をお客様からの対応や修理およびその確認などに利用させていただき、これらの目的のためにご相談内容の記録を残すことがあります。
- ・ 次の場合を除き、弊社以外の第三者に個人情報を提供することはありません。
  - (a) 修理やその確認、業務を委託する場合
  - (b) 法令の定める規定に基づく場合

# アフターサービス

## 保証書（裏表紙）

裏表紙に添付しています。お買い上げ日と販売店名の記入をご確認いただき、販売店からお受け取りください。保証書はよくお読みになり、大切に保管してください。

## 修理を依頼される時

取扱説明書の内容をご確認いただき、故障が疑われる場合には販売店、またはサポートセンターにお問い合わせください。

- 保証期間中（お買い上げ日から1年未満）の修理  
保証書の規定により、無料で修理いたします。商品に保証書を添えてお買い上げの販売店、またはサポートセンターまでご相談ください。
- 保証期間が過ぎている（お買い上げ日から1年以上）修理  
修理によりお使いになれる製品は、お客様のご要望により有料で修理いたします。お買い上げの販売店、またはサポートセンターまでご相談ください。

## 保証期間

お買い上げ日から1年間となります。

## 補修料金のしくみ

補修料金は技術料（故障した商品の修理および部品交換などにかかる作業料金）と部品代（修理に使用した部品の代金）などで構成されています。

## 補修用性能部品の最低保有期間

このオープントスターの補修用性能部品の保有期間は、製造打ち切り後5年です。その商品の機能を維持するために必要な部品を性能部品といいます。

## 補修部品について

補修部品は部品共通化のため、一部仕様や外観色などが変更となる場合があります。お客様ご自身での修理は大変危険です。絶対に分解したり手を加えたりしないでください。

# お客様相談窓口

- 修理、使いかた、お手入れなどに関するご相談・ご依頼は、下記へご連絡ください。

〈シロカサポートセンター〉 電話： ナビダイヤル  0570-001-469  
※上記番号がご利用いただけない場合 03-3234-8800  
受付時間：10時～17時（弊社指定休業日を除く。詳しくはホームページをご覧ください）  
〒101-0051 東京都千代田区神田神保町2丁目4番地 東京建物神保町ビル5階  
メールでのお問い合わせ：ホームページアドレス <https://siroca.co.jp/> ※「お客様サポート」のページからお入りください。

- 消耗部品・別売品は、シロカサポートストアからもご注文いただけます。

〈シロカサポートストア〉 <https://siroca.jp/> ※商品により、お取り扱いがない部品がございます。サポートセンターまでお問い合わせください。

## サポートセンターからのお願い

- ・ 通話中の場合、しばらく経ってからおかけ直しください。
- ・ 時間帯によっては電話が混み合い、つながりにくい場合がございます。
- ・ サポートセンターの電話番号、住所は予告なく変更することがあります。予めご了承ください。

シロカの最新情報はこちらでチェック！



シロカ公式  
Facebook  
[www.facebook.com/siroca.jp](http://www.facebook.com/siroca.jp)



シロカ公式  
Instagram  
[www.instagram.com/siroca.jp/](http://www.instagram.com/siroca.jp/)



シロカ  
サポートストア  
[siroca.jp](http://siroca.jp)