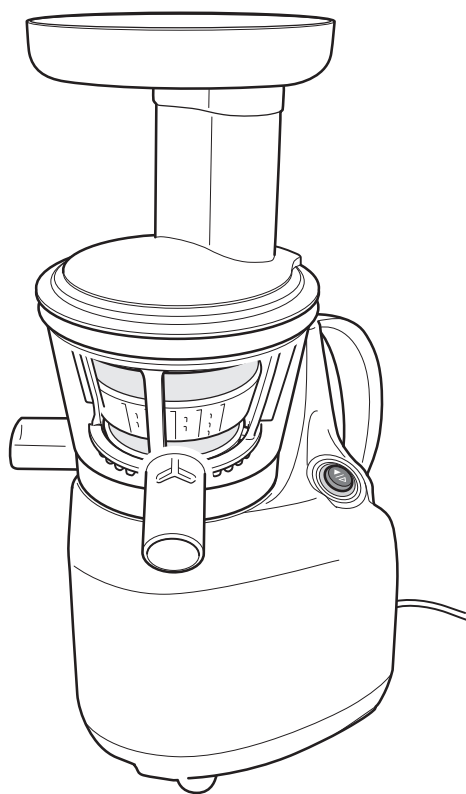


siroca

スロージューサー

SJ-S121

取扱説明書



このたびは siroca スロージューサー SJ-S121 をお買い上げいただき、まことにありがとうございます。

この商品を安全に正しくお使いいただくために、お使いになる前にこの取扱説明書をよくお読みになり十分に理解してください。

お読みになった後は、お手元に置いて保管してお使いください。

お使いになる前に

安全上のご注意 2

仕様 3

各部のなまえ 4

組み立て 5

使いかた 7

「」愛用の手引き

お手入れ 12

故障かなと思ったら 14

アフターサービス 15

お客様相談窓口 15

保証書 16

この製品は家庭用です。
業務用にはお使いにならない
でください。

日本国内専用
USE ONLY IN JAPAN

※ この取扱説明書の内容は改善のため、予告なく変更することがあります。

安全上のご注意

必ずお守りください

ここに示した注意事項は、お使いになるかたや他のかたへの危害と財産への損害を未然に防ぎ、安全に正しくお使いいただくために重要な内容を記載しています。お使いになる前によくお読みになり、記載事項を必ずお守りください。

●表示の説明

	警告	取り扱いを誤った場合、死亡または重傷を負う可能性が想定される内容です。
	注意	取り扱いを誤った場合、傷害を負う、または物的損害が発生することが想定される内容です。

●図記号の説明

						禁止（してはいけない内容）を示します。
						強制（実行しなくてはならない内容）を示します。

警告

- 分解禁止**
分解、修理や改造を絶対に行わない
発火・感電・けがの原因になります。
修理は、お買い上げの販売店または弊社サポートセンターにご相談ください。
- 禁止**
子どもだけで使わせたり、乳幼児の手の届くところで使わない
やけど・感電・けがの原因になります。
- 水ぬれ禁止**
本体ベースを水につけたり、水をかけたりしない
ショート・感電・故障の原因になります。
- 禁止**
本体ベースを落としたり、衝撃を加えたりしない
感電・故障の原因になります。
- 禁止**
45℃以上の温度で洗浄したり、食器洗い乾燥機、食器乾燥機を使わない
故障・変形の原因になります。

- 禁止**
運転中にドラムキャップを開けたり、投入口に指・スプーン・はしなどを入れたりしない
けが・故障の原因になります。
- 製品に異常が発生した場合は、すぐに使用を中止する**
製品に異常が発生したまま使用を続けると、発煙・発火・感電・漏電・ショート・けがなどの原因になります。
＜異常・故障例＞
 - ・電源コードや電源プラグがふくれるなど、変形、変色、損傷している
 - ・電源コードの一部や電源プラグがいつもより熱い
 - ・電源コードを動かすと通電したりしなかったりする
 - ・本体がいつもと違って異常に熱くなったり、焦げ臭いにおいがする

など
上記のような場合は、すぐに使用を中止し、電源プラグをコンセントから抜いて、お買い上げの販売店または弊社サポートセンターに点検・修理を依頼してください。

◆ 電源コード・電源プラグについて ◆

- ぬれた手で電源プラグの抜き差しをしない**
感電・けがの原因になります。
- 電源コードが傷んでいたり、コンセントの差し込みがゆるいときは使わない**
感電・ショート・発火の原因になります。
- 電源コード・電源プラグを破損することはない**
電源コードや電源プラグを以下のような状態で使うと、感電・ショート・火災の原因になります。
傷つける、加工する、無理に曲げる、高温部に近づける、ねじる、引っ張る、重い物を載せる、挟み込む など
- 定格 15A 以上・交流 100V のコンセントを単独で使う**
たこ足配線などで他の器具と併用すると、分岐コンセント部が異常発熱して火災・感電・故障の原因になります。
- 電源プラグは根元まで確実に差し込む**
差し込みが不完全だと、感電や発熱による火災の原因になります。
- 電源プラグの刃および刃の取りつけ面に付着したほこりは拭き取る**
ほこりが付着していると、火災・感電の原因になります。
- 電源プラグを抜くときは、電源コードを持たずに必ず電源プラグを持って引き抜く**
感電やショートによる発火の原因になります。
- 電源スイッチが —（停止）になっていることを確認してから、電源プラグを抜き差しする**
けがの原因になります。
- 部品の取り付け・取りはずし・お手入れをするときは必ず電源プラグをコンセントから抜く**
感電・けがの原因になります。
- 使用時以外は電源プラグをコンセントから抜く**
使用後は必ず電源プラグをコンセントから抜いてください。外出するときや長期間使わないときは、電源プラグを抜いていることを確認してください。絶縁劣化による感電・漏電・火災の原因になります。

安全上のご注意

警告

◆ 設置に関する注意事項 ◆



不安定な場所では使わない
転倒によるけが・故障の原因になります。以下のような物の上では使わないでください。
テーブルクロス、ビニール、紙、おぼん など



屋外で使わない
ほこりや虫などの混入・故障の原因になります。



ストーブやガスコンロなど熱源・火気のそばで使わない
変形・故障の原因になります。

注意

◆ 使用上の注意事項 ◆



柿・桃の種や、生の米など、固いものを調理しない
故障の原因になります。



スクリューの回転が完全に止まるまでドラムキャップを開けない

使用中に材料が詰まった場合は、必ず電源スイッチを——（停止）にしてスクリューの回転が止まってからふたを開けてください。材料のふきこぼれ・けが・故障の原因になります。



使用中に本体を移動しない
転倒により、けが・故障の原因になります。



運転中に部品の取りつけ・取りはずしをしない

けが・故障の原因になります。



部品は必ず専用のものを使う
異なる製品の容器やスクリューなどをお使いになると、部品の破損による調理物への混入・けがの原因になります。



材料が多すぎるなどの原因で運転が止まった場合は、すぐに電源スイッチを——（停止）にして、材料を減らしてから再度運転する故障の原因になります。



定格時間（30分）を超えて連続運転をしない
くり返しお使いになる場合は、5分以上休ませてから運転してください。故障の原因になります。



調理以外の目的では使わない
故障の原因になります。



・一度に大量の材料を投入しない
・カラ（食材なし）の状態でも運転をしない
故障・破損の原因になります。



本製品は家庭用のため、業務用として使わない
故障の原因になります。



移動するときは、電源プラグを抜き、本体ベースとドラムセットを分けて持つ
部品が外れて、けが・故障の原因になります。

仕様

品名（型番）	スロージュースー（SJ-S121）
回転数（約）	65回転 / 分（定格負荷時）※投入する食材や電源電圧などにより変わります。
定格時間	連続（30分間運転※）
サイズ（約）	幅 24 × 奥行 16 × 高さ 43.5cm
本体重量（約）	スロージュースー：3.6kg
電圧	AC100V
周波数	50/60Hz
消費電力	200W ※投入する食材や電源電圧などにより変わります。
コード長（約）	1.2m
付属品	プッシャー、掃除ブラシ、押し板、豆腐用型、ろ過用ガーゼ、ジュースカップ（2個）
生産国	中国

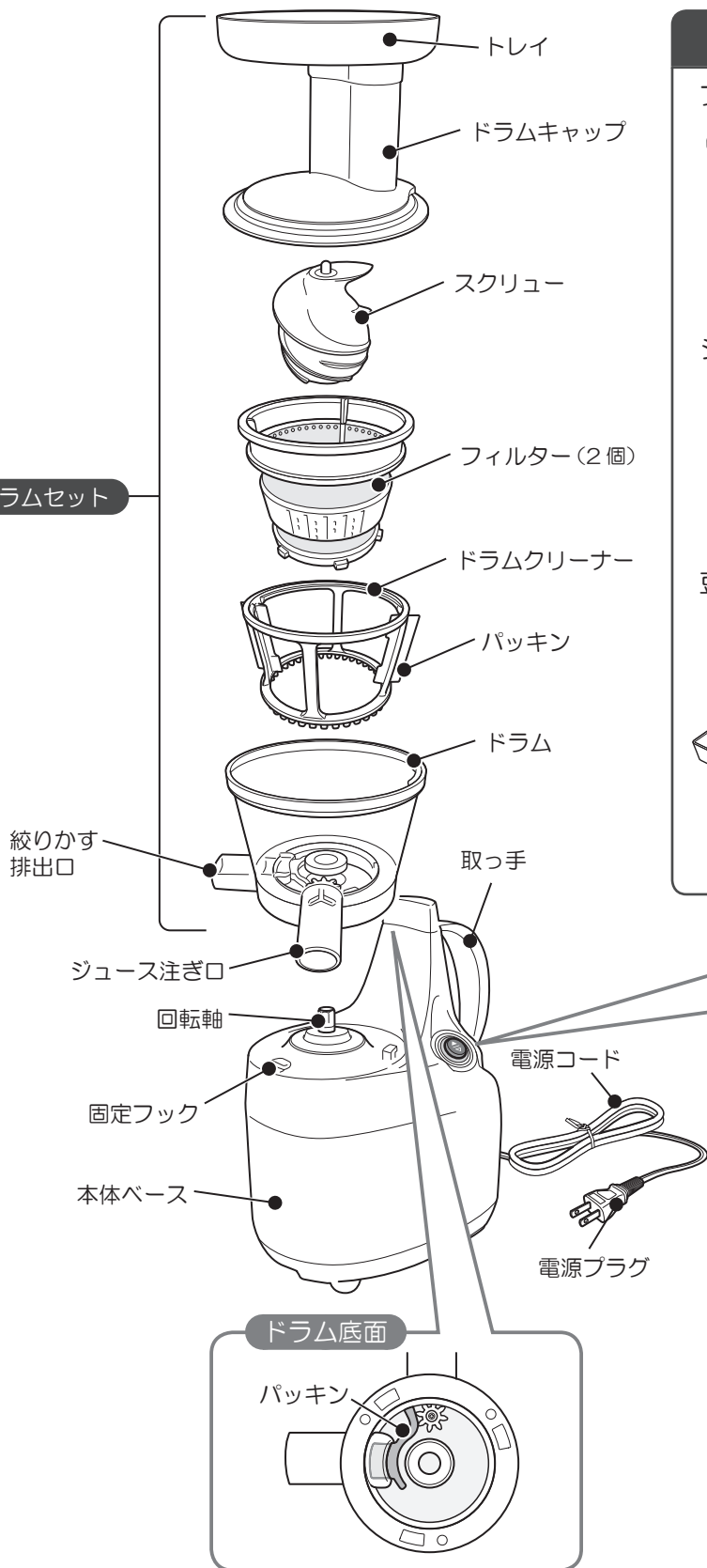
※ 30分以上連続使用する場合は、一度5分程度停止させてください。



この製品は、日本国内用に設計・販売しています。電源電圧や周波数の異なる国ではお使いになれません。海外での修理や部品販売などのアフターサービスも対象外となります。

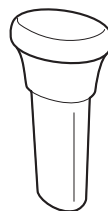
各部のなまえ

各部のなまえ



付属品

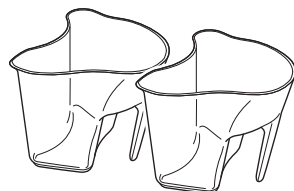
プッシャー



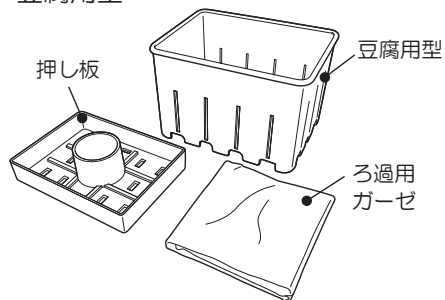
掃除ブラシ



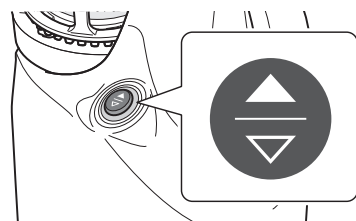
ジュースカップ(2個)



豆腐用型



電源スイッチ



▲	順回転	運転を開始します。
—	停止	運転が停止します。
▼	逆回転	逆回転で運転します。 スクリューやドラム内部に材料が詰まったときなどに押します。

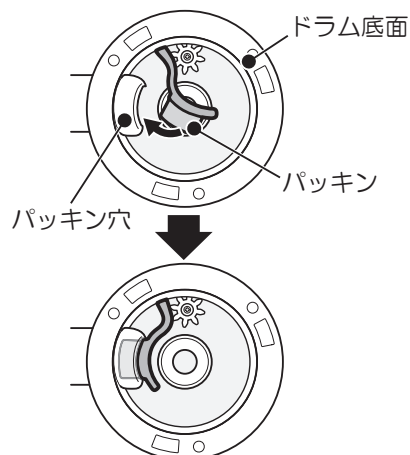
組み立て



※ はじめてお使いになるときは、本体ベース以外の部品をスポンジと台所用中性洗剤を使ってよく洗ってから組み立ててください。
⇒ 部品の洗いかたについては、12ページの「お手入れ」を参照してください。
※ 組み立てを開始する前に、電源プラグがコンセントから抜けていることを確認してください。

1 ドラム底面のパッキンをパッキン穴に差し込む

- パッキンは、必ず差し込んでください。調理物がもれる原因になります。

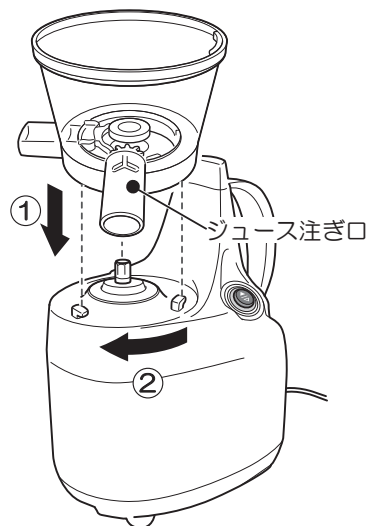


2 ドラムを本体ベースに取りつける

- ① ドラム底面の3つのへこみと、本体ベースの固定フックの位置を合わせて取りつける
- ② ドラムを、時計回りに止まるまで回す
 - ジュース注ぎ口を持って回します。

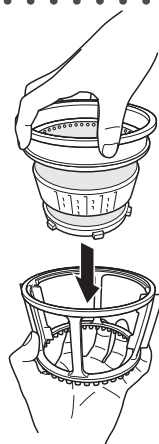
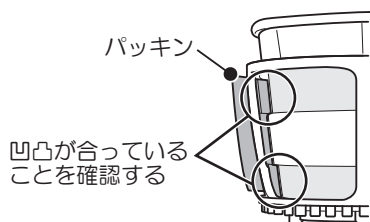


※ ドラムはしっかりと固定してください。本体が倒れて、けがや故障の原因になります。



3 フィルターをドラムクリーナーに取りつける

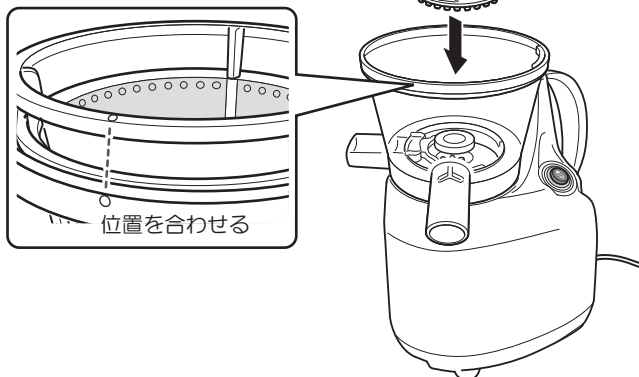
- フィルターを、上からねじ込むようにして、ドラムクリーナーに取りつけてください。
- フィルターとパッキンの凹凸が合っていることを確認してください。



組み立て

4 フィルターをドラムに取りつける

- フィルターと、ドラムの○マークの位置を合わせて取りつけます。
- フィルターが、ドラムにしっかりと固定されていることを確認してください。

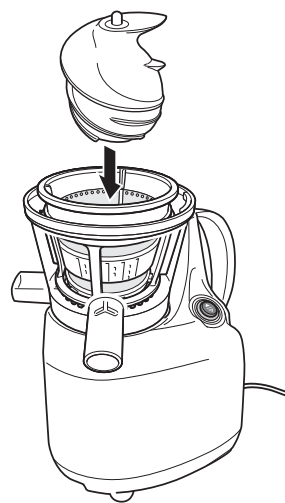


5 スクリューをフィルターの中央に取りつける

- スクリューをフィルターの中央に置いてから、左右にねじるように押し込むと、しっかりと固定されます。



※ スクリューを置くときは、指をはさまないように注意してください。けがの原因になります。
※ スクリューはしっかりと取りつけてください。正しく固定されていないと、ドラムキャップが閉まりません。

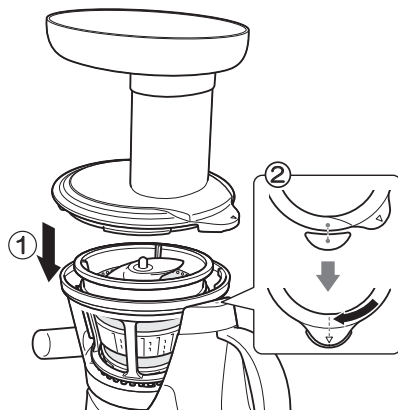


6 ドラムキャップをドラムに取りつける

- ① ドラムキャップの●マークと、本体ベースの●マークの位置を合わせる
- ② ドラムキャップの突起部の▽マークが、本体ベースの●マークの位置に合うまで、時計回りに回して固定する



※ ドラムキャップの▽マークと、本体ベースの●マークの位置をしっかりと合わせてください。正しく合っていないと、モーターが運転しないしくみになっています。



本製品を移動するとき

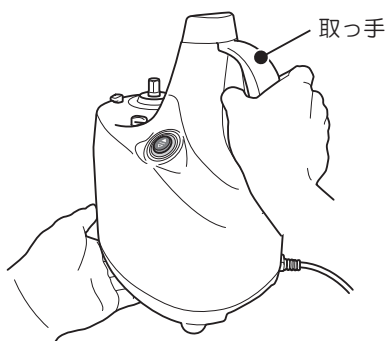
本製品を移動するときは、電源プラグが抜けていることを確認し、本体ベースとドラムセットを分けて持ち運びます。



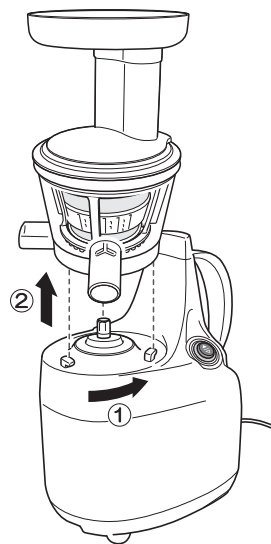
※ 本体ベースにドラムセットを取りつけたまま、持ち運ばないでください。ドラムセットが落下し、けがや故障の原因になります。

- ① ドラムを反時計回りに止まるまで回す
 - ジュース注ぎ口を持って回します。
- ② ドラムセットを本体ベースから取りはずす
 - 本体を押さえながら、ドラムセットを持ち上げます。
 - ドラムセットが上手く取りはずせないときは、ドラムセットを左右に軽く回して、本体ベースの固定フックから外してから持ち上げます。
- ③ 本体ベースとドラムセットを分けて持ち運ぶ
 - 必ず両手を使って持ち運んでください。
 - 下図のように、本体ベースは取っ手を持ち、ドラムセットはドラムキャップの首部分を持ちます。

本体ベース



ドラムセット



組み立て

使いかた

使いかた

できること (例)

- ・ 果物や野菜と水分を混ぜ合わせて、フレッシュジュースやスープを作る
- ・ 水につけた大豆をすりつぶして、豆腐を作る

調理できない食品

- ・ 肉類、魚類、穀物類
- ・ 粘り気の強い食品 (やまといも・じねんじょ・生わかめ・ジャム・納豆 など)
- ・ かい食品 (氷、乾燥大豆、柿や桃などの種)
- ・ 乾燥食品 (かつおぶし・乾燥したきのこ・干しえび・昆布など)



- ※ 食材によって、ジュースと絞りかすに分かれず、絞りかすがフィルター内部に残ることがあります。
- ※ 水煮した大豆などの食材を調理した後は、ドラムが取りはずしにくくなる場合があります。
- ※ バナナ、キウイ、いちごなどの果物は、果肉成分が絞りかすの方に多く含まれることがあります。
- ※ 食材によっては、ジュースが分離することがあります。
- ※ 食材の鮮度や収穫時期によって、絞り出されるジュースの量が変わります。

使いかた

食材を準備する

スロージューサーを使う前に、食材の下ごしらえをします。食材ごとの下ごしらえの方法は、下記の表を参照してください。

果物類

材 料	下ごしらえ	調理のポイントと知識
みかん、オレンジ、レモンなどのかんきつ類	皮をむいて、房ごとか適当な大きさに切り分けます。種を取る必要はありません。	—
りんごなどの皮も食べられる果物	よく洗って、へたや芯を取り、くし切りにします。皮や種を取る必要はありません。	りんごなど褐色しやすい果物は、ジュースにした後、色が変わります。
バナナ、キウイ、アボカドなどの皮をむいて食べる果物	皮をむいて、適当な大きさに切り分けます。アボカドは種を取ります。	果物成分が絞りがすの方によく含まれてしまうので、牛乳などの水分と一緒に投入すると、よく絞れます。
パイナップルなどの固い芯のある果物	皮と芯を取りのぞき、小さめのいちょう切りにします。	とろみが出るため、召し上がる前によくかき混ぜます。
メロン、スイカ	皮をむいて、適当な大きさに切り分けます。種やワタを取る必要はありません。	—
ぶどう	よく洗って、房から取りはずします。	—

野菜類

材 料	下ごしらえ	調理のポイントと知識
小松菜、キャベツ、ケールなどの葉菜類	よく洗って、小さく切ります。小松菜などの葉物は、スクリュウに絡まりやすいため、1cm くらいの長さで切ります。	スクリュウに絡まり、詰まりやすいため、少量ずつゆっくり投入します。せんいの多い材料は、水分の多い食材と一緒に投入すると、よく絞れます。
にんじん、しょうがなどの固い野菜	よく洗って、小さく切ります。にんじんはよく洗って、へたや葉を取り、3mm 程度の輪切りや、1cm 程度の角切りにします。	水分の少ない食材は、絞りがすが多く出ます。
大根、トマト、パプリカなど	よく洗って、へたを取り、適当な大きさに切り分けます。	—

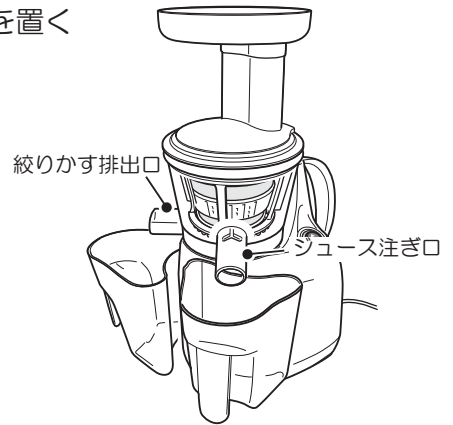
その他の食材

材 料	下ごしらえ	調理のポイントと知識
大豆	よく洗って、一晩水につけます。	水などの水分と一緒に絞ります。
ゆでた野菜	適当な大きさに切り分けます。	牛乳などの水分と一緒に投入すると、よく絞れます。

スロージューサーを使う

1 ジュース注ぎ口と絞りかす排出口にジュースカップを置く

- 2つのジュースカップを、それぞれジュース注ぎ口と絞りかす排出口の下に置きます。
- ジュースカップの凹み部分を本体ベースに合わせます。



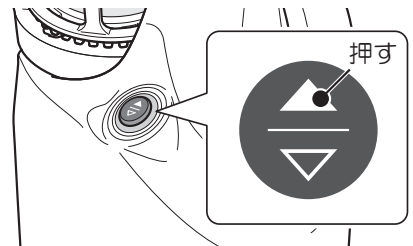
2 電源プラグをコンセントの奥まで確実に差し込む

3 電源スイッチの ▲（順回転）スイッチを押す

- 運転が開始します。



※ ぬれた手で電源スイッチを操作しないでください。感電やショート、火災などの原因になります。
※ 電源スイッチ周辺に物を置かないでください。誤操作により、けがや故障の原因になります。

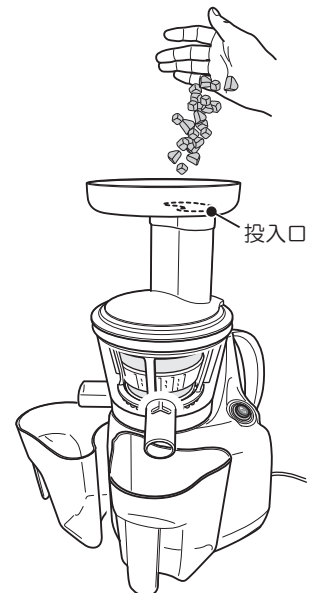


4 下ごしらえした食材を、少しずつトレイの投入口に入れる

- 食材の下ごしらえについては、8ページの「食材を準備する」を参照してください。
- ジュース注ぎ口からジュースが、絞りかす排出口から食材の絞りかすが出ます。



※ 一度に大量の食材を投入しないでください。食材が本体内部で詰まり、故障の原因になります。
※ 桃や柿の種などの固い材料は投入しないでください。故障の原因になります。



使いかた

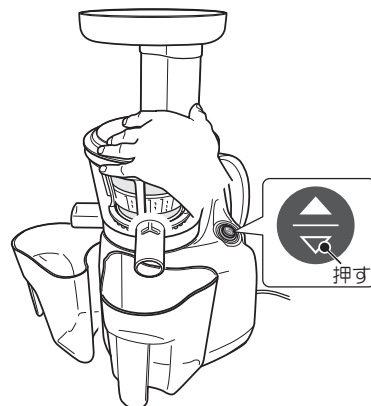
食材が詰まった場合

食材が詰まったり、空回りしているときは、電源スイッチの ▽ (逆回転) スイッチを2～3秒押し、再度 ▲ (順回転) スイッチを押します。それでも詰まりや空回りが解消しない場合は、一度電源スイッチを — (停止) にし、本体を分解して、ドラムセットを洗浄してからお使いください。

ドラムセットの洗浄のしかたは、12ページの「お手入れ」を参照してください。



※ 逆回転で運転しているときは、必ずドラムキャップをしっかり押さえてください。食材が逆流して、キャップを持ち上げることがあります。



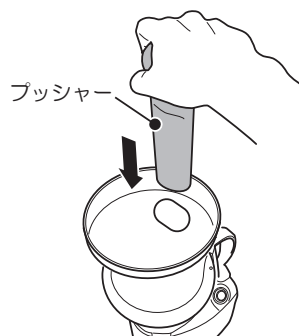
5 プッシャーを投入口に入れて、食材をスクリューに落とし込む

- プッシャーは、葉菜類など、投入口に落としにくい食材を押し込むために使います。



※ 大量の食材を一度に押し込むために、プッシャーを使わないでください。故障の原因になります。

※ プッシャー以外の棒やはしなどを、投入口に入れないでください。けがや故障の原因になります。

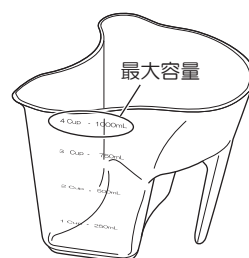


6 手順4、5を繰り返して、残りの食材を投入口に入れる



※ 30分を超えて連続運転しないでください。くり返し運転する場合は、5分以上休ませてからお使いください。故障の原因になります。

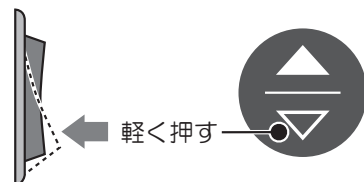
※ ジュースカップの1000mLの目盛を超えて、ジュースや、絞りがすを入れないでください。1000mLを超える場合は、一度電源スイッチを — (停止) にし、別の容器に調理物を移してから、調理を再開してください。



7 調理が終わったら、電源スイッチを — (停止) にして、電源プラグをコンセントから抜く

- 電源スイッチを — (停止) には、▽ (逆回転) スイッチを軽く押して、電源スイッチが水平になるようにします。
- 使い終わったらお手入れしてください。
⇒お手入れについては、12ページの「お手入れ」を参照してください。

横から見たところ



8 調理物をほかの容器に移す

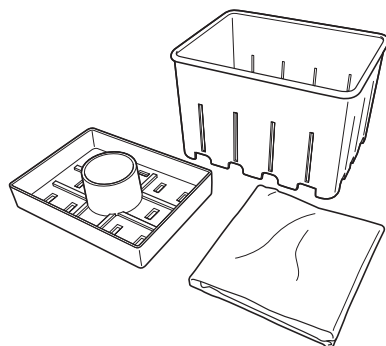
- ジュースカップの角にある注ぎ口から注ぐと、水切れがよく、こぼさずに調理物移すことができます。
- ジュースカップは、計量カップとしてもお使いいただけます。
- 果物や野菜の絞りかすは、お料理にお使いいただくこともできます。
- せんいの多い食材を絞ったときは、絞りかすがジュースに混じることがあります。



使いかた

自家製豆腐を作るには

付属の豆腐用型を使って、自家製の豆腐を作ることができます。詳しい作り方については、別冊の「レシピ本」を参照してください。



お手入れ



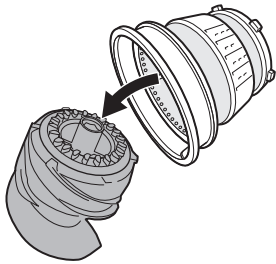
- ※ 必ず、電源プラグをコンセントから抜き、本体が冷めてからお手入れをしてください。感電・やけどの原因になります。
- ※ 研磨剤入り洗剤・磨き粉・たわし・ナイロンや金属製のたわしは使わないでください。表面を傷つける原因になります。
- ※ 食材の色素によって、各部品が変色することがあります。使用後は、早めにお手入れしてください。

ドラムセット

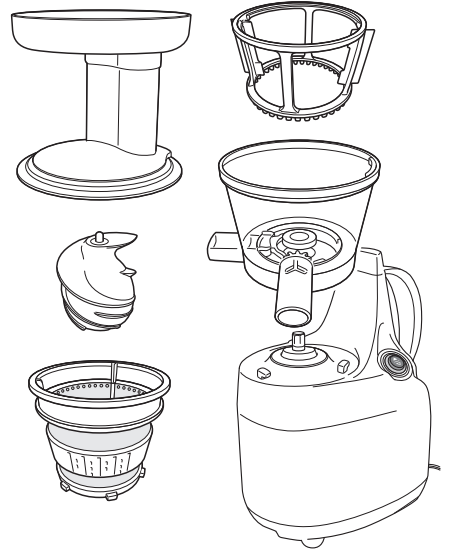
1

組み立てと逆の手順で、部品を取りはずす

- スクリューは、フィルターを逆さにすると、簡単に取りはずせます。

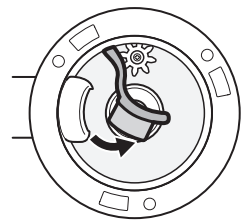


※ ドラムクリーナーのパッキンは取りはずさないでください。正しく取り付けられていないまま使うと、故障の原因になります。万一、パッキンが外れた場合は、13ページの「ドラムクリーナーのパッキンが外れた場合」を参照してください。



2

ドラム底面のパッキンをパッキン穴から取りはずす



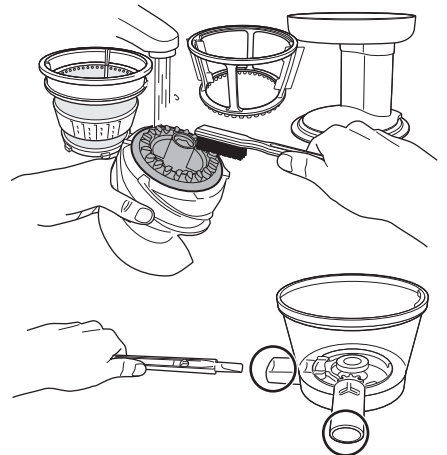
3

本体ベース以外の部品をよく水洗いする

- やわらかいスポンジなどを使って洗います。汚れが落ちにくい場合は、台所用中性洗剤を使います。
- フィルターと、スクリューの裏面は、付属の掃除ブラシで優しくこすります。
- ドラムのジュース注ぎ口と、絞りがす排出口にたまった汚れは、掃除ブラシの柄の部分でかき出します。
- つけ置き洗いはしないでください。



※ 45℃以上の熱湯や、食器洗い機を使って洗わないでください。部品が変形し、故障の原因になります。



4 乾いた布で水気を拭き取り、よく乾かす

ドラムクリーナーのパッキンが外れた場合

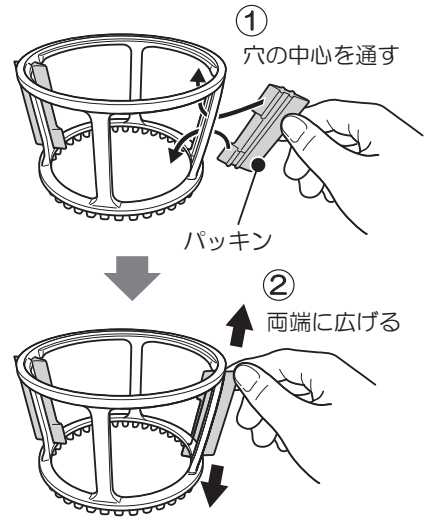
ドラムクリーナーのパッキンが外れた場合は、すぐにはめて、なくさないように注意してください。

パッキンの取り付けかた

- ① パッキンの上下の凸部を、ドラムクリーナーの取り付け穴の中央に差し込む
 - 図のような向きで差し込んでください。
- ② パッキンを両端まで広げる
 - パッキンにたるみがないように広げてください。

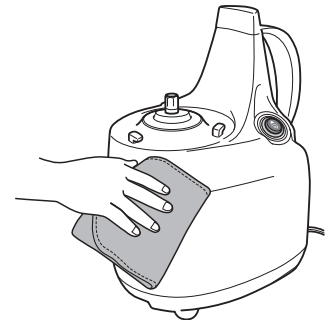


※ パッキンは必ず取りつけてお使いください。故障の原因になります。



本体ベース

- 1 うすめた台所用中性洗剤をしみこませた布を固く絞って拭く



- 2 乾いた布で水分を拭き取り、よく乾かす



※ 本体ベースは、モーターが内蔵されているため、丸洗いしたり、水にひたしたりしないでください。ショート・感電・故障の原因になります。

故障かなと思ったら

こんなときは故障ではありません。
修理を依頼する前に、ご確認ください。

こんなとき	ご確認くださいこと	直し方	参照ページ
運転しない。	電源プラグが抜けていませんか。	電源プラグをコンセントに確実に差し込んでください。	—
	電源スイッチの▲（順回転）スイッチは押されていますか。	電源スイッチの▲（順回転）スイッチ、または▽（逆回転）スイッチが押されているあいだけ運転します。	4・9
	ドラムセットが正しく本体ベースに取りつけられていますか。	ドラムセットを正しく本体ベースに取りつけてください。 ドラムセットが正しく取り付けられていないと、▲（順回転）スイッチを押してもモーターが運転しないしくみになっています。	5・6
調理物がもれる。	ドラム底面のパッキンが正しく取り付けられていますか。	パッキンを正しく取り付けてください。	5
	ジュースカップを正しい場所に置いていますか。	ジュースカップを、ジュース注ぎ口と、絞りがす排出口の下に置いてください。	9
途中で運転が止まる。	材料を入れすぎていませんか。	材料は少しずつ投入口に入れます。一度に材料を多く入れすぎた場合は、一度電源スイッチを——（停止）にし、ドラムセットを本体ベースから外して、ドラム内の材料を減らしてください。	9・10
	固い材料を入れていませんか。	▽（逆回転）スイッチを2～3秒押してから、▲（順回転）スイッチを押してください。それでも運転が止まる場合は、使用を中止し、ドラムセットを洗浄してから、もう一度お使いください。	9・10・12
ドラムキャップが開かない。	ドラム内に材料が詰まっていますか。	▽（逆回転）スイッチを押して30秒ほど運転してから、——（停止）にして、ドラムキャップを開けてください。	—
ジュースが出ない。	水分の少ない材料を入れていませんか。	▽（逆回転）スイッチを2～3秒押してから、▲（順回転）スイッチを押してください。それでもジュースが出ない場合は、水や牛乳などの水分を足してください。	—
	絞りがすが詰まっていますか。	10ページの「食材が詰まった場合」を参照して、絞りがすの詰まりを解消してください。	10

長年ご使用の スロージャーの点検を！

※ 定期的に「安全上のご注意」や「使いかた」を確認してお使いください。
誤った使いかたや長年のご使用による熱・湿気・ほこりなどの影響により、部品が劣化し、故障や事故につながることもあります。
※ 電源プラグやコンセントにたまっているほこりは取り除いてください。

お客様の個人情報のお取り扱いについて

- ・ シロカ株式会社（以下「弊社」）は、お客様の個人情報をお客様からの対応や修理およびその確認などに利用させていただき、これらの目的のためにご相談内容の記録を残すことがあります。
- ・ 次の場合を除き、弊社以外の第三者に個人情報を提供することはありません。
 - (a) 修理やその確認、業務を委託する場合
 - (b) 法令の定める規定に基づく場合

アフターサービス

保証書（裏表紙）

裏表紙に添付しています。お買い上げ日と販売店名の記入をご確認いただき、販売店からお受け取りください。保証書はよくお読みになり、大切に保管してください。

修理を依頼される時

取扱説明書の内容をご確認いただき、故障が疑われる場合には販売店、またはサポートセンターにお問い合わせください。

- 保証期間中（お買い上げ日から1年未満）の修理
保証書の規定により、無料で修理いたします。商品に保証書を添えてお買い上げの販売店、またはサポートセンターまでご相談ください。
- 保証期間が過ぎている（お買い上げ日から1年以上）修理
修理によりお使いになれる製品は、お客様のご要望により有料で修理いたします。お買い上げの販売店、またはサポートセンターまでご相談ください。

保証期間

お買い上げ日から1年間となります。

補修料金のしくみ

補修料金は技術料（故障した商品の修理および部品交換などにかかる作業料金）と部品代（修理に使用した部品の代金）などで構成されています。

補修用性能部品の最低保有期間


このスローユーザーの補修用性能部品の保有期間は、製造打ち切り後7年です。その商品の機能を維持するために必要な部品を性能部品といえます。

補修部品について

補修部品は部品共通化のため、一部仕様や外観色などが変更となる場合があります。お客様ご自身での修理は大変危険です。絶対に分解したり手を加えたりしないでください。

お客様相談窓口

- 修理、使いかた、お手入れなどに関するご相談・ご依頼は、下記へご連絡ください。

〈siroca サポートセンター〉 電話：ナビダイヤル  0570-001-469
※上記番号がご利用いただけない場合 03-3234-8800
受付時間：10時～17時（土・日・祝日、弊社指定休業日を除く）
〒101-0051 東京都千代田区神田神保町2丁目4番地 九段富士ビル5階
メールでのお問い合わせ：ホームページアドレス <http://siroca.co.jp/> ※「お客様サポート」のページからお入りください。

- 消耗部品・別売品は、siroca サポートストアからもご注文いただけます。

〈siroca サポートストア〉 <http://siroca.jp/> ※商品により、お取り扱いがない部品がございます。サポートセンターまでお問い合わせください。

サポートセンターからのお願い

- ・ 通話中の場合、しばらく経ってからおかけ直してください。
- ・ 時間帯によっては電話が混み合い、つながりにくい場合がございます。
- ・ サポートセンターの電話番号、住所は予告なく変更することがあります。予めご了承ください。

siroca の最新情報はこちらでチェック！



siroca公式
Facebook (フェイスブック)

<http://www.facebook.com/siroca.jp>



チームsirocaの
ブログ

<http://ameblo.jp/siroca/>



siroca公式
インスタグラム

<https://www.instagram.com/siroca.jp/>



siroca
サポートストア

<http://siroca.jp/>