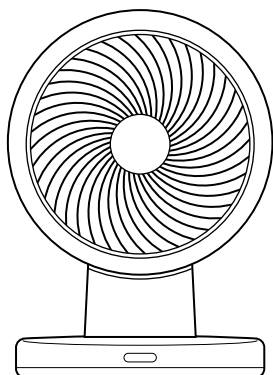


siroca

3D サーキュレーター

SF-A161



取扱説明書 **保証書つき**

このたびはシロカ製品をお買い上げいただき、まことにありがとうございます。
この製品を安全に正しくお使いいただくために、お使いになる前にこの取扱説明書をよくお読みになり十分に理解してください。
お読みになった後は、お手元に置いて保管してお使いください。

この取扱説明書の内容は改善のため、予告なく変更することがあります。

会員登録・機器登録でもっと楽しく便利に

シロカクラブ

新規会員募集中 登録料・年会費無料

うれしい会員特典

- 部品・消耗品が最大20%OFF*
シロカオンラインストア本店で使える
- ポイント 500円分プレゼント
- 製品のお役立ち情報、新製品情報などお届け

* 割引率は部品・消耗品によって異なります。一部対象外の製品もございます。



登録はこちら
所要時間:約2分

この製品は家庭用です。
業務用にはお使いにならないでください。
日本国内専用
USE ONLY IN JAPAN

もくじ

安全上のご注意	2
各部のなまえ	7
使いかた	9
お手入れのしかた	14
保管のしかた	17
故障かなと思ったら	18
仕様	20
部品・消耗品	21
長期使用製品安全表示制度に基づく 本体表示について	22
保証とアフターサービス	23
保証書	24

安全上のご注意

— 必ずお守りください —

ここに示した注意事項は、お使いになるかたや他のかたへの危害と財産への損害を未然に防ぎ、安全に正しくお使いいただくために重要な内容を記載しています。

お使いになる前によくお読みになり、記載事項を必ずお守りください。

表示の説明



警告

取り扱いを誤った場合、死亡または重傷を負う可能性が想定される内容です。



注意

取り扱いを誤った場合、傷害を負う、または物的損害が発生することが想定される内容です。

図記号の説明



禁止（してはいけない内容）を示します。



強制（実行しなくてはならない内容）を示します。



警告

本製品の取り扱いについて



分解禁止

分解、修理や改造を絶対に行わない

発火・感電・けがの原因になります。修理は、お買い上げの販売店またはシロカサポートセンターにご相談ください。



禁止

子ども、取り扱いに不慣れな人、補助を必要とする人だけで使わせたり、乳幼児の手の届くところで使わない
感電・けがの原因になります。



禁止

本体のすき間、開口部にピンや針金などの金属物を入れない

本体内部に入り、ショート・故障・けがの原因になります。



禁止

以下の場所では使わない

感電・ショート・火災・爆発の原因になります。また、事故・故障の原因になります。
火気の近く、水しぶぎのかかるところ、高温多湿になるところ、油や油煙が発生するところ、引火性のもの（ガソリン、ベンジン、シンナーなど）の近く など



禁止

風をストーブなどの燃焼器具に向けて使用しない

不完全燃焼や炎の飛散を引き起こし、一酸化炭素中毒や火災の原因になります。



禁止

乗ったり寄りかかったりしない

感電・やけど・けがなどの原因になります。



水ぬれ禁止

本体、電源コード、電源プラグやリモコンを水につけたり、水をかけたりしない
ショート・感電の原因になります。



包装用ポリ袋は子どもの手の届かない場所に保管する

誤って顔にかぶったり、首に巻きついたりして窒息し、死亡の原因になります。



製品に異常が発生した場合は、すぐに使用を中止し、電源プラグを抜く

製品に異常が発生したまま使用を続けると、発煙・発火・感電・漏電・ショート・けがなどの原因になります。

<異常・故障例>

- 電源コードや電源プラグがふくれるなど、変形、変色、損傷している
- 電源コードの一部や電源プラグがいつもより熱い
- 電源コードを動かすと通電したりしなかったりする
- 本体がいつもと違って異常に熱くなったり、焦げ臭いにおいがする
- 本体が作動しない など

上記のような場合は、すぐに使用を中止し、電源プラグをコンセントから抜いて、お買い上げの販売店またはシロカサポートセンターに点検・修理を依頼してください。

警告

電源コード・電源プラグについて



ぬれ手禁止

ぬれた手で電源プラグの抜き差しをしない

感電・けがの原因になります。



禁止

電源コードが傷んでいたり、コンセントの差し込みがゆるいときは使わない

感電・ショート・発火の原因になります。



禁止

電源コードを突っ張った状態で使用しない

電源コードがショートや断線して火災・感電の原因になります。



禁止

電源コードをステッplerやくぎなどで固定しない

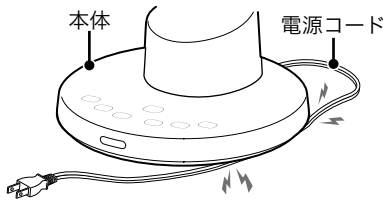
電源コードがショートや断線して火災・感電の原因になります。



禁止

電源コードを本体で踏みつけたままにしない

火災・感電の原因になります。



禁止

電源プラグを子どもになめさせない

子どもが誤ってなめないように注意してください。感電やけがの原因になります。



禁止

電源コード・電源プラグを破損するようなことはしない

電源コードや電源プラグを以下のような状態で使うと、感電・ショート・火災の原因になります。傷つける、加工する、無理に曲げる、高温部に近づける、ねじる、引っ張る、重い物を載せる、挟み込む、束ねる など



電源プラグの刃および刃の取り付け面に付着したほこりはふき取る

ほこりが付着していると、火災・感電の原因になります。



プラグを抜く

電源プラグを抜くときは、電源コードを持たずに必ず電源プラグを持って引き抜く

感電やショートによる発火の原因になります。



プラグを抜く

部品の取り付け・取り外し・お手入れをするときは必ず電源プラグをコンセントから抜く

感電・けがの原因になります。



プラグを抜く

雷が鳴り出したら運転を停止して、電源プラグをコンセントから抜く

火災・感電・故障の原因になります。



プラグを抜く

使用時以外は電源プラグをコンセントから抜く

使用後は必ず電源プラグをコンセントから抜いてください。外出するときや長期間使わないときは、電源プラグを抜いていることを確認してください。絶縁劣化による感電・漏電・火災の原因になります。



禁止

コンセントや配線器具の定格を超える使いかたや、交流100V以外での使用はしない

たこ足配線などで定格を超えると、発熱・発火・火災・感電・故障の原因になります。



電源プラグは根元まで確実に差し込む
差し込みが不完全だと、感電や発熱による火災の原因になります。



電池について



電池の取り扱いには充分注意する

使いかたを誤ると、発熱や破損、けが・やけど・感電の原因になります。

- 指定以外の電池を使わない
- +と-を逆にして使わない
- 充電、分解、加熱しない
- ショートさせない
- 火の中に入れてたり、加熱しない
- 水につけたり、ぬらさない
- 電池からもれた液が皮膚や衣服に付いたときは、すぐにきれいな水で洗い流す
- 長期間使わないときは、電池を取り出す など



禁止

電池は子どもの手の届くところに置かない

子どもが電池をなめたり飲み込んだりしないように充分注意してください。万一、飲み込んだ場合は直ちに医師にご相談ください。

⚠ 注意

羽根・ガードについて



禁止

羽根・ガードを取り外した状態で運転しない

けがの原因になります。



禁止

使用中にガードを持って、上下に風向きを変えない

けが・故障の原因になります。



禁止

ガードに髪などを近づけない

巻き込まれて、けがの原因になります。



禁止

ガードにタオルなどをかけない

故障の原因になります。



接触禁止

ガードの中や可動部へ指などを入れない

重大なけがの原因になります。特に子どもには注意してください。

使用上の注意事項



接触禁止

使用後しばらくは、モーター軸に直接触れない

高温のため、やけどの原因になります。お手入れの際は、運転停止後30分程度待ってから行ってください。



禁止

お手入れするときは、モーター軸を目や顔に近づけない

先端に接触してけがの原因になります。



禁止

カーテンなどの障害物の近くや不安定な場所では使わない

転倒して、羽根の破損・けがの原因になります。



禁止

長時間直射日光に当てない

変色などの原因になります。



禁止

風を長時間、体に直接当てない

健康を害する原因になります。特に、乳幼児・お年寄り・ご病気のかたは注意してください。



禁止

テレビ・ラジオ・補聴器などの近くで使わない

電波が弱いときや室内アンテナを使っているときに、雑音が入ることがあります。影響のないところまで離してご使用ください。



禁止

本製品を絶対に業務用に使わない

本製品は一般家庭用です。業務用にお使いになると無理な負担がかかり、火災・故障の原因になります。



禁止

本体に油などを付けない

破損・けがの原因になります。



禁止

殺虫剤・整髪料・掃除用具などのスプレーをかけない

樹脂や塗装部分に変質したり、破損したりする原因になります。



禁止

フローリング床をワックスがけした後は、ワックスが充分乾いてから製品を置く

あとが付いたり、ワックスが剥がれる原因になります。



禁止

動植物に直接風を当てない

害を与えるおそれがあります。

⚠ 注意

使用上の注意事項



禁止

本体を移動するときは引きずらない
床面や畳に傷が付く原因になります。



禁止

市販の保護ネットを取り付けない
ネットがガードに吸い込まれ、羽根の破損・けがの原因になります。



お手入れおよび製品の組み立ては取扱説明書通りに行う
部品が外れ、けがの原因になります。



お手入れは運転停止後、30分程度待ってから行う
モーター軸の高温部に触れ、やけどの原因になります。



丈夫で水平な床面に置く
不安定なところに置くと、転倒して、けがの原因になります。



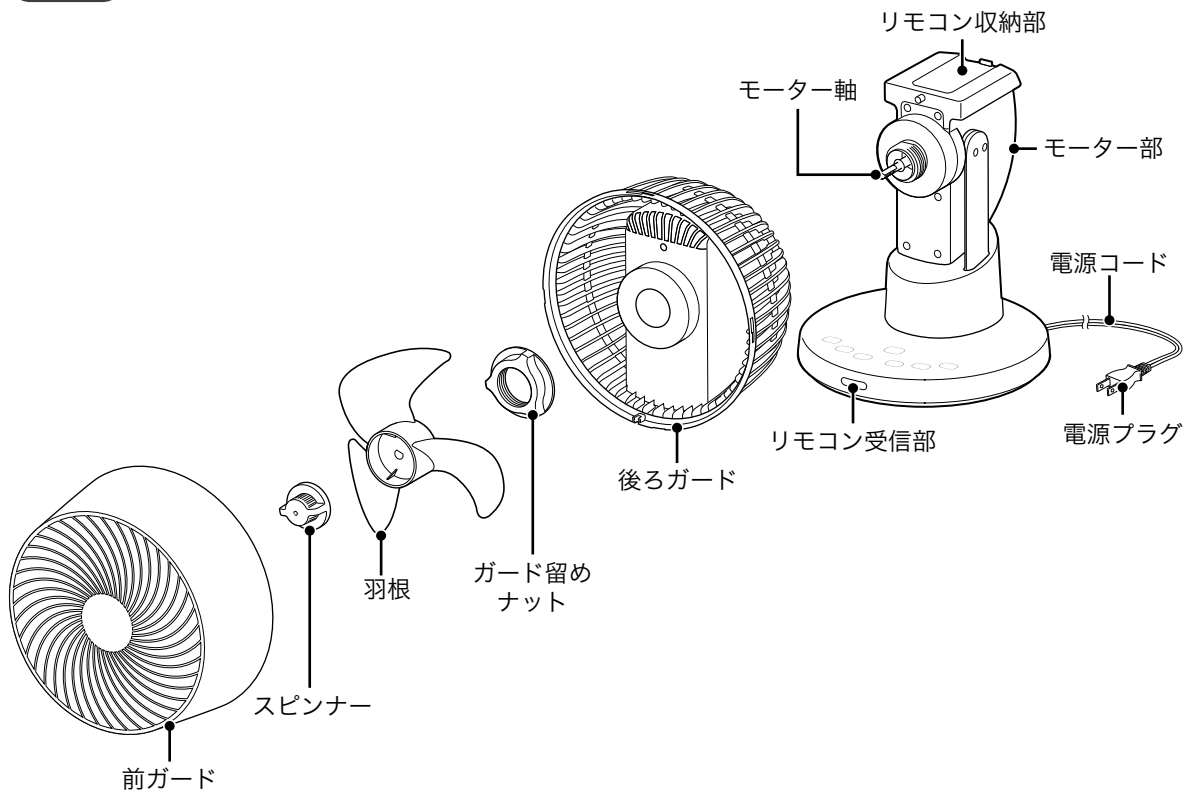
本体に異常な振動が発生した場合は、使用を中止する
羽根やガードが外れたり、落下によりけがをする原因になります。



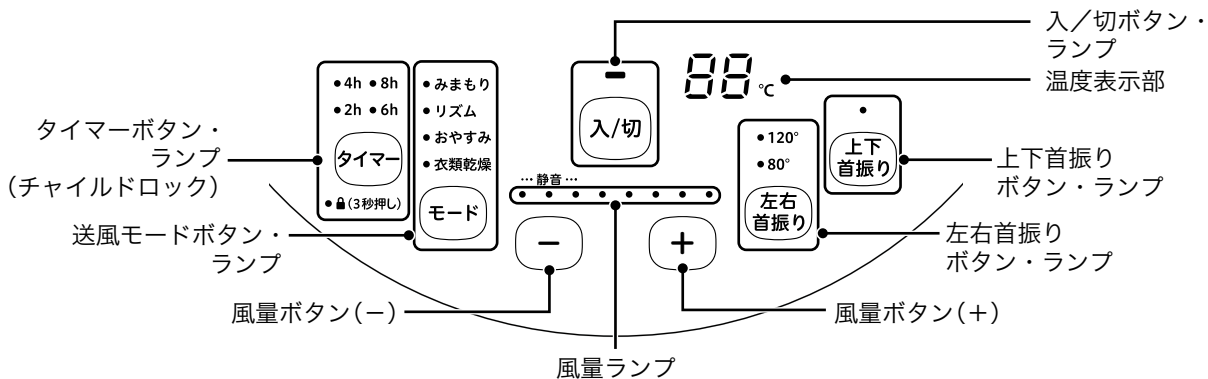
輸送するときは箱に収納して輸送する
破損の原因になります。

各部のなまえ

本体



▶ 操作パネル



各部のなまえ

リモコン

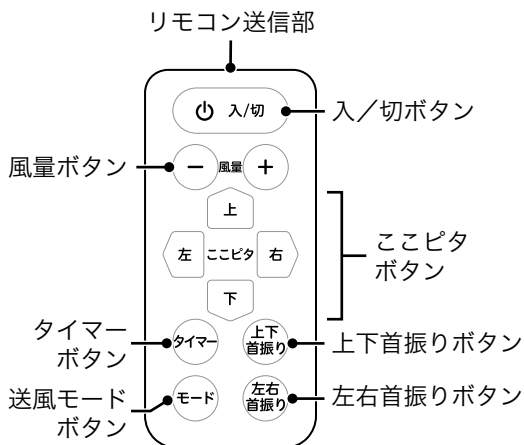
リモコンで本体の操作ボタンと同じ操作と風向きの調節(ここピタ)ができます。▶「風向きを調節する(ここピタ)」

9ページ

▶ リモコンの使いかた

リモコンをお使いになる前に、裏面の絶縁シートを引き抜いてください。

リモコン送信部を本体のリモコン受信部に向けて、ボタンを押します。リモコンを操作できる範囲は約5mです。

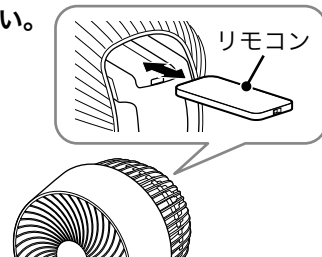


ご注意

- 以下のような場合は、リモコンの操作ができないことがあります。
 - 本体のリモコン受信部とリモコンの間に障害物(羽根・ガード含む)がある場合
 - インバーター照明器具、蛍光灯をお使いの場合
 - 本体の受信部に直射日光などの強い光が当たっている場合
- リモコン送信部に傷を付けないでください。
- リモコンのボタンを、2つ以上同時に押さないでください。

おしらせ

- 電池はリモコンに入っています。テスト電池のため寿命が短くなっている場合があります。
- リモコンは本体背面にあるリモコン収納部に収納できます。



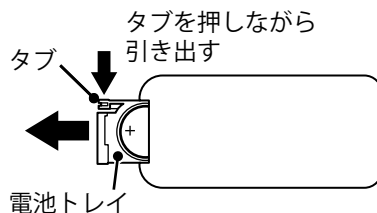
▶ 電池交換のしかた

電池が消耗して動作しにくくなったときは、市販の新しいリチウム電池(CR2032)と交換してください。

① リモコンを裏返し、右図のタブを押しながら電池トレイを引き出す

② 古い電池を新しい電池に交換する
印字面(+側)を上向きにしてリチウム電池を電池トレイにセットします。

③ 電池トレイをリモコンにセットする



警告

- リチウム電池は子どもの手の届くところに置かないでください。子どもが電池をなめたり飲み込んだりしないよう充分注意してください。万一、飲み込んだ場合は直ちに医師にご相談ください。
- リチウム電池を火の中に入れたり、加熱、分解、改造をしないでください。発熱、破裂による液もれやけがの原因になります。
- 電池の(+)(-)を間違えないように正しく入れてください。
- 長期間使わないときは、電池を取り出してください。

お願い 使用済みの電池は、(+)(-)の端子をテープで巻いて絶縁してから、お住まいの地域の分別方法に従って廃棄してください。

| 使いかた

ご注意

- ガードの中や可動部へ指などを入れないでください。
重大なけがの原因になります。特に子どもには注意してください。

1

電源プラグをコンセントに差し込む

2

《入/切》ボタンを押して、電源を入れる

運転を開始します。
再度《入/切》ボタンを押すと、運転が停止します。

ご注意

- 運転中に操作しない状態で15時間経過すると自動的に運転が停止します。

3

《+》 / 《-》ボタンを押して、風量を調節する

- 《+》 / 《-》ボタンを押すたびに、風量が変わります。
風量は「レベル1（最弱）」から「レベル8（最強）」まで8段階に設定できます。
- 風量のレベルに応じて、風量ランプが点灯します。レベル1～3（静音）は運転音が35dB以下のため、運転音を抑えて運転したいときにおすすめです。

▶ 風向きを調節する(ここピタ)

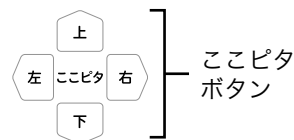
風向きを上下・左右に調節できます。

1

風向きを向きたい方向にリモコンのここピタボタンを長押しする

正面から左右60°、上90°の範囲で設定できます。

首振り運転中にここピタボタンを長押しすると、首振りを停止して風向きを調節します。



2

止めたい位置でボタンを離す

ご注意

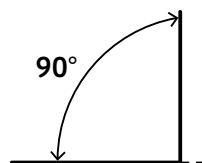
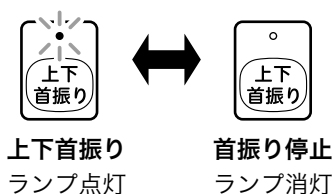
- 設定可能な角度まで動かすとブザーが鳴ります。それ以上は押されている方向に進みません。

| 使いかた

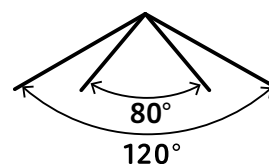
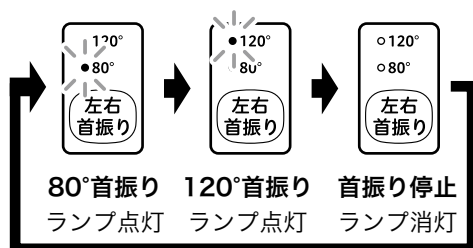
首振り運転する

上下・左右の首振り運転を設定できます。上下・左右の首振りを組み合わせて使用すると、立体的な送風を行うことができます。

- 《上下首振り》ボタンを押すと、上下の首振り運転が開始します。もう一度押すと、押したときの角度で止まります。



- 《左右首振り》ボタンを押すと、左右の首振り運転が開始します。ボタンを押すごとに角度が80°、120°に切り替わり、もう一度押すと、押したときの角度で止まります。



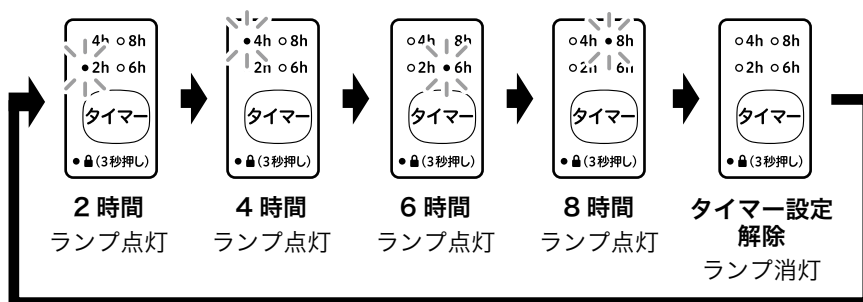
ご注意

- 手でガードを持って停止させたり角度の調節をしないでください。風向きを調節するには、リモコンのここピタボタンを長押ししてください。けが、故障の原因になります。

タイマーを設定する

設定した時間が経過すると、自動的に運転を開始する入タイマー、自動的に運転を停止する切タイマーを設定できます。

- 入タイマーを設定するには、運転停止中に《タイマー》ボタンを押します。
- 切タイマーを設定するには、運転中に《タイマー》ボタンを押します。
- 《タイマー》ボタンを押すごとに、設定時間が2時間、4時間、6時間、8時間の順に切り替わります。設定されている時間によって、タイマーランプが点灯します。
- タイマー設定を解除する場合は、すべてのタイマーランプが消灯するまで、《タイマー》ボタンを繰り返し押ししてください。
- タイマー設定は、電源ボタンを押すと解除されます。入タイマー設定時は、タイマーを解除し、運転を開始します。



ご注意

- 就寝中などに、扇風機の風を長時間体に当てないでください。健康を害する恐れがあります。
- タイマーの残り時間によって、タイマーランプの点灯は切り替わりません。

| 使いかた

送風モードを選ぶ

本製品は通常の送風モードの他に「衣類乾燥モード」、「おやすみモード」、「リズムモード」、「みまもりモード」があります。

▶ 衣類乾燥モード

洗濯物に風を当てて乾かすモードです。最大風量(風量レベル8)、上下首振り、左右首振り120°で運転して衣類を乾燥させます。

▶ おやすみモード

設定した風量レベルで運転を開始し、30分ごとに風量を1段階ずつ下げます。風量レベル1になると、そのままの風量で運転を続けます。

- おやすみモード中は、ランプの明るさが通常時よりやや暗くなります。またボタン操作時の操作音は鳴りません。

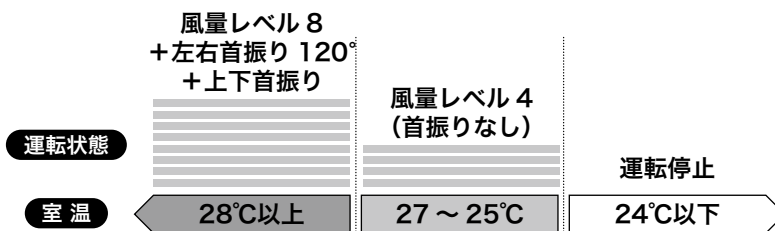
▶ リズムモード

風量レベル1～4の風量で風の強弱をランダムにコントロールして、自然に近い心地よい風を再現します。

- お知らせ**
- 風量ランプは風量に連動せず、風量1が点灯します。

▶ みまもりモード

本体に搭載された温度センサーで室内の温度を検知し、自動的に室温に応じた風量と運転状態(下図参照)に切り替えて運転します。検知温度が24°C以下になると、運転を停止します。



- 検知した室温は、ベース天面の温度表示部に表示されます。表示範囲は0°C～50°C、1°C単位で表示します。表示範囲外の温度の場合は「EE」が表示されます。



ご注意

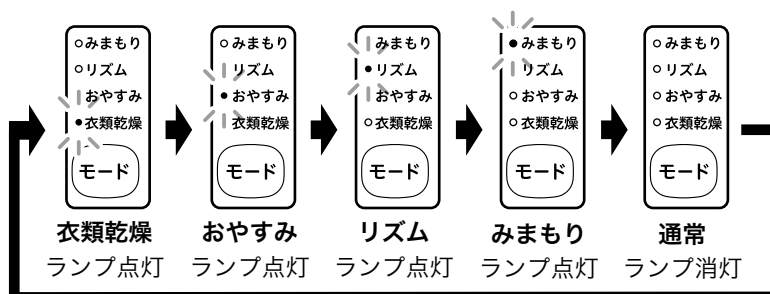
- 室温表示は目安です。室温は場所により差があるため、部屋内の他の温度計と異なる温度が表示される場合があります。
- みまもりモードで室温を調整することはできません。補助的にご使用ください。
- 外出などで長時間使用しない場合は、みまもりモードを使用しないでください。

お知らせ

- みまもりモードで運転中は風量は変更できません。

1 運転中に《モード》ボタンを押す

押すごとに衣類乾燥モード、おやすみモード、リズムモード、みまもりモード、通常モードの順に切り替わります。



おしらせ

- 上下、左右の首振り角度を変更できます。➡「首振り運転する」10ページ
- タイマー運転と組み合わせて使うこともできます。
➡「タイマーを設定する」11ページ

チャイルドロックを設定する

子どもが誤ってボタンを押してしまっても動作させないように、操作パネルのボタンをロックします。

▶ チャイルドロックを設定／解除する

本体の《タイマー》ボタンを長押し(約3秒)します。

解除するときは、再度《タイマー》ボタンを長押し(約3秒)します。

- チャイルドロックが設定されていても、《入／切》ボタンを押して運転を停止する操作は可能です。
- 電源プラグを抜くと、チャイルドロックは解除されます。

メモリー機能について

本製品は、前回ご使用時の送風モード、風量、首振り設定が記憶されます。「ここピタ」で調節した風向きは記憶されません。

《入／切》ボタンで電源を切って再び電源を入れた際、前回ご使用時の設定で運転を開始します。

電源プラグを抜いた場合は、記憶されたメモリーがリセットされます。

お買い上げ後初めて使用する場合やメモリーがリセットされた後は、電源を入れると風量4で運転を開始します。

使い終わったら

《入／切》ボタンを押して、電源を切る

首振り運転や風向きの調節をしていた場合、ガードの向きが正面に戻ります。

長期間使用しない場合やお手入れの際は、コンセントから電源プラグを抜いてください。

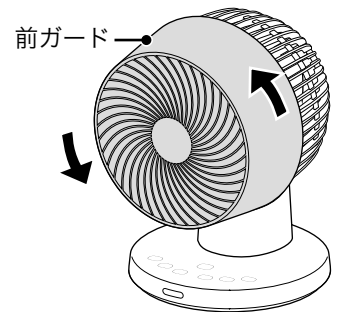
お手入れのしかた

ご注意

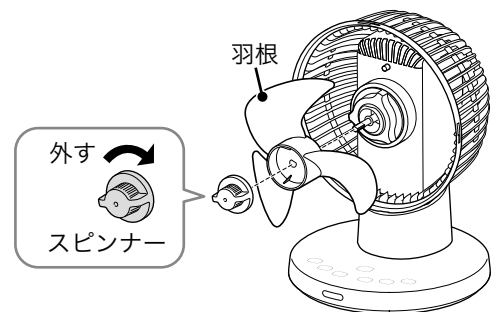
- お手入れは、必ず電源プラグをコンセントから抜き、各パーツを取り外してから行ってください。
- 運転停止後はモーター軸が熱くなっていますので、お手入れは30分程度待ってから行ってください。
- 本体を丸洗いしたり、水にひたしたり、水をかけたりしないでください。
感電・ショート・火災・故障の原因になります。
- シンナー・ベンジン・研磨剤入り洗剤・みがき粉・たわし・ナイロンや金属製のたわしは使わないでください。
表面に傷が付く原因になります。

ガード・羽根・モーター部

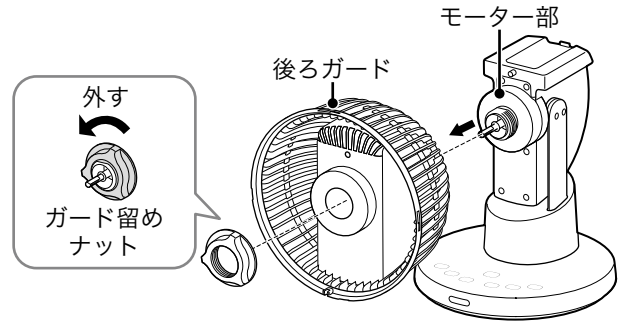
- ① 前ガードを反時計回りに止まるまで回し、手前に取り外す



- ② 羽根を軽く押さえながらスピナーを時計回りに回して外し、羽根の中央を持って手前に取り外す



- 3 ガード留めナットを反時計回りに回して外し、後ろガードをモーター部から取り外す



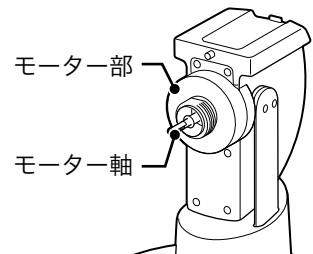
- 4 ガード、羽根をお手入れする

柔らかいふきんを水またはぬるま湯にひたして固く絞り、汚れを拭き取ってください。
 汚れがひどいときは、台所用中性洗剤を薄めた水またはぬるま湯にふきんをひたして固く絞り、汚れを拭き取ってください。



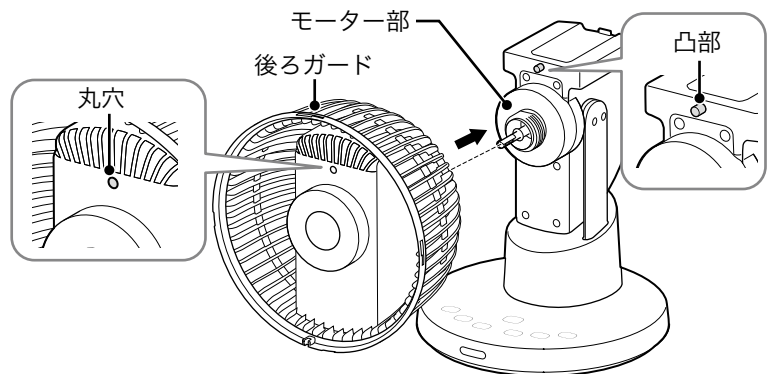
- 5 モーター部をお手入れする

モーター軸の汚れは、柔らかいふきんで拭き取り、サビ防止のためにミシン油を薄く塗ってください。



- ご注意** • モーター部にほこりが多量に付着していると、異常音・振動・モーターの過熱の原因になります。

- 6 後ろガードの丸穴をモーター部の凸部に合わせて差し込む

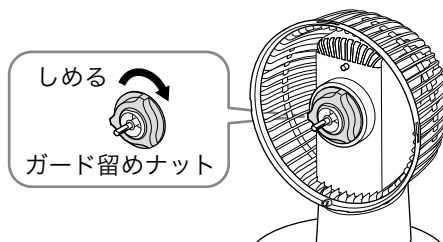


お手入れのしかた

- 7 モーター軸にガード留めナットを差し込み、時計回りに回してしっかりと固定する

ご注意

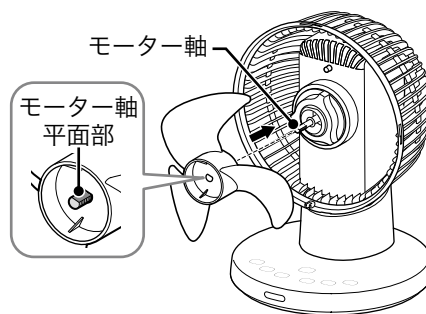
- ガード留めナットは、確実にしっかりと固定してください。
ガードが外れて、機器の損傷・けがの原因になります。



- 8 モーター軸の平面部と、羽根の穴の向きを合わせて、羽根をモーター軸の奥まで差し込む

ご注意

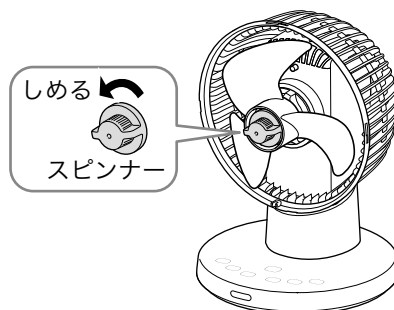
- 羽根は必ず表側を前にして、正しい向きに取り付けてください。



- 9 モーター軸にスピナーを差し込み、反時計回りに回してしっかりと固定する

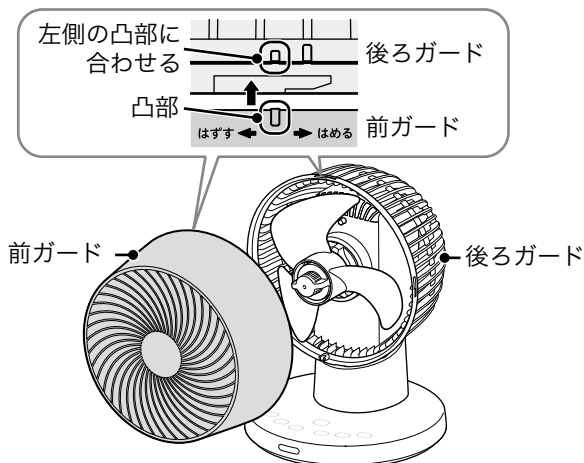
ご注意

- スピナーは確実にしっかりと固定してください。
羽根が外れて、けがの原因になります。



- 10 前ガードの凸部(凸)と後ろガードの凸部(凹)の位置を合わせる

前ガードの上下を押さえて、前ガードと後ろガードの間に隙間ができないようにはめ込んでください。

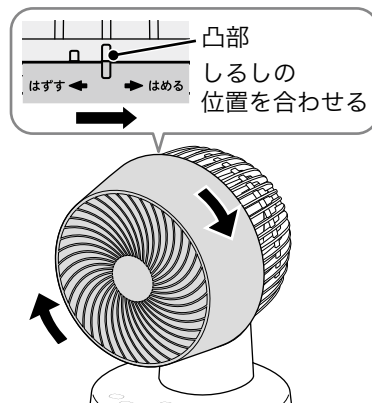


11 前ガードを時計回りに回し、前ガードの凸部(□)と後るガードの凸部(□)を合わせて固定する

前ガードと後るガードの間に隙間がないことを確認してください。隙間がある場合は、前ガードを取り付けなおしてください。

ご注意

- 前ガードは、**確実にはめ込んでください。**
ガードが外れて、けがの原因になります。



| 保管のしかた

お手入れをした後、緩衝材を取り付けて箱に収納し、湿気の少ないところで保管してください。保管には、本製品が入っていた箱、緩衝材やポリ袋などの梱包資材をお使いください。梱包資材は捨てずに保管しておいてください。

ご注意

保管するときは、必ずリモコンから電池を取り出してください。
電池が液もれをすることがあります。

故障かなと思ったら

— 修理を依頼する前にご確認ください —

Q1 電源が入らない。

A1 電源プラグが抜けていませんか。 > 電源プラグをコンセントに確実に差し込んでください。

A2 チャイルドロックが設定されていませんか。 > チャイルドロックを解除してください。
➡「チャイルドロックを設定／解除する」 **13 ページ**

Q2 羽根が回らない。

A1 電源プラグが抜けていませんか。 > 電源プラグをコンセントに確実に差し込んでください。

A2 スピンナーがゆるんでいませんか。 > 羽根をスピンナーでしっかりと取り付け直してください。

Q3 羽根は回るが異常な音がする。

A1 スピンナーがゆるんでいませんか。 > 羽根をスピンナーでしっかりと取り付け直してください。

A2 ガードがしっかりと固定されていますか。 > 前ガードを後ろガードに確実にはめ込んでください。

Q4 リモコンで操作できない。

A1 受信部に向けて操作していますか。 > リモコンを本体の受信部に向けて操作してください。

A2 電池は消耗していませんか。 > 新しい電池に交換してください。
➡「電池交換のしかた」 **8 ページ**

A3 電池の入れかた(＋と－の向き)が間違っていますか。 > 電池を正しい向きに入れ直してください。
➡「電池交換のしかた」 **8 ページ**

A4 チャイルドロックが設定されていませんか。 > チャイルドロックを解除してください。
➡「チャイルドロックを設定／解除する」 **13 ページ**

Q5 本体の操作パネルのボタンを押しても操作できない。

A チャイルドロックが設定されていませんか。 > チャイルドロックを解除してください。
➡「チャイルドロックを設定／解除する」 **13 ページ**

Q6 運転が自動的に止まる。

A1 切タイマーを設定していませんか。

切タイマーを解除してください。

➡「タイマーを設定する」**11ページ**

A2 操作せずに、15時間が経過していませんか。

操作を行わないまま、15時間経過すると、自動的に電源が切れる仕様になっています。

Q7 風量が増えるときの回転音が気になる。

A 風量が一時的に強まる時、モーターから“ウィーン”、“ウォーン”と音がすることがあります。モーター特有の音で、異常ではありません。

Q8 首振りするときの動作音が気になる。

A 首振り運転時に、“カタカタ”、“コトコト”と音が一時的に強まることがあります。首振りモーター特有の音で、異常ではありません。

Q9 首振りが一時的に止まる。

A 電源プラグをコンセントに差し込み、最初に首振り運転を開始したとき、首振りが一時的に止まる場合があります。首振り範囲を調整しているため、異常ではありません。

Q10 首振り角度がずれている。

A 首振り運転中に手でガードを持って停止させると、首振りの角度がずれることがあります。電源を切り、電源プラグをコンセントから抜いて、差し直してください。

Q11 温度表示部に「EE」と表示される。

A 温度センサーが検知した温度が表示範囲外のとき「EE」が表示されます。

| 仕様

品名(型番)	3D サーキュレーター (SF-A161)
電源	交流 100 V、50/60 Hz
消費電力	28 W
質量(約)	1.8 kg
外形寸法(約)	幅 21.8 cm × 奥行 21.8 cm × 高さ 30.8 cm
電源コードの長さ(約)	1.75 m
風量	8 段階
付属品	リモコン(テスト電池付き)
原産国	中国

重要

この製品は、日本国内用に設計・販売しています。日本国外では使用できません。海外での修理や部品販売などのアフターサービスも対象外となります。

| 部品・消耗品




部品・消耗品のご購入は、二次元コードを読み取るか
または、「シロカ 部品」で検索してください

部品名	部品コード
リモコン	SF-A161RM
羽根	SF-A1610F

長期使用製品安全表示制度に基づく本体表示について

本体への表示内容

経年劣化により危害の発生が高まるおそれがあることを注意喚起するために以下の内容の表示を本体に行っています。

	【製造年】 本体に西暦 4 桁で表示してあります。
	【設計上の標準使用期間】 本体に表示してあります。 ● 設計上の標準使用期間を超えてお使いいただいた場合は、経年劣化による発火・けがなどの事故に至るおそれがあります。

設計上の標準使用期間とは

- 運転時間や温湿度など、標準的な使用条件に基づく経年劣化に対して、製造した年から安全上支障なく使用することができる標準的な期間です。
- 設計上の標準使用期間は、無償保証期間とは異なります。また偶発的な故障を保証するものでもありません。

標準使用条件

日本産業規格JIS C9921-1および(社)日本電機工業会自主基準HD-116-3による

環境条件	電圧	100V	
	周波数	50Hz/60Hz	
	温度	30°C	
	湿度	65%	
設置条件	標準設置	製品の取扱説明書による (水平で安定した場所)	
負荷条件		定格負荷(風速)	製品の取扱説明書による
想定時間等	1日あたりの使用時間	8 (時間/日)	
	1日の使用回数	5 (回/日)	
	1年間の使用日数	110 (日/年)	
	スイッチ操作回数	550 (回/年)	
	首振り運転の割合	100 (%)	

- 環境条件の温度30°C、湿度65%は、JIS C 9601の試験状態を参考としています。
- 設置状況や環境、使用頻度が上記の条件と異なる場合、または、業務用など本来の使用目的以外でご使用された場合は、設計上の標準使用期間より短い期間で経年劣化による発火/けが等の事故に至るおそれがあります。
- “経年劣化”とは、長期にわたる使用や放置に伴い生ずる劣化をいいます。

保証とアフターサービス

— 必ずお読みください —

▶ 保証書(裏表紙)

裏表紙に添付しています。お買い上げ日と販売店名の記入をご確認いただき、販売店からお受け取りください。

保証書はよくお読みになり、大切に保管してください。

▶ 修理を依頼されるとき

取扱説明書の内容をご確認いただき、なお異常のあるときは、電源プラグをコンセントから抜いて、お買い上げの販売店、またはシロカサポートセンターにお問い合わせください。

保証期間中(お買い上げ日から1年未満)の修理

保証書の規定により、無料で修理いたします。修理に際しましては、保証書をご提示ください。

保証期間が過ぎている(お買い上げ日から1年以上)修理

修理によりお使いになれる製品は、お客様のご要望により有料で修理いたします。

▶ 保証期間

お買い上げ日から1年間です。消耗部品は保証期間内でも有料とさせていただきます。

▶ 補修料金のしくみ

補修料金は技術料(故障した製品の修理および部品交換などにかかる作業料金)と部品代(修理に使用した部品の代金)などで構成されています。

▶ 補修用性能部品の保有期間

この製品の補修用性能部品の保有期間は、製造終了後8年です。

その製品の機能を維持するために必要な部品を性能部品といいます。

▶ 補修部品について

補修部品は部品共通化のため、一部仕様や外観色などが変更となる場合があります。

お客様ご自身での修理は大変危険です。絶対に分解したり手を加えたりしないでください。

— 長年ご使用の製品の点検を! —

- 長年ご使用の製品では、電気部品の経年劣化による発煙・発火のおそれがあります。ご使用前に必ずご確認いただき、次のような症状がある場合は、すぐに使用を中止し、お買い上げの販売店、またはシロカサポートセンターにご連絡ください。点検・修理費用などはシロカサポートセンターにご相談ください。
 - 電源を入れても羽根が回らない
 - 羽根の回転が遅かったり、回転が不規則
 - 回転するときに異常な音がする
 - モーター部が異常に熱かったり、焦げ臭いにおいがする
- 定期的に「安全上のご注意」や使いかた、ご注意を確認してお使いください。誤った使いかたや長年のご使用による熱・湿気・ほこりなどの影響により、部品が劣化し、故障や事故につながることもあります。
- 電源プラグやコンセントにたまっているほこりは取り除いてください。

— お客様の個人情報のお取り扱いについて —

- シロカ株式会社(以下「弊社」)は、お客様の個人情報をお客様からの対応や修理およびその確認などに利用させていただき、これらの目的のためにご相談内容の記録を残すことがあります。
- 次の場合を除き、弊社以外の第三者に個人情報を提供することはありません。
 - (a) 修理やその確認、業務を委託する場合
 - (b) 法令の定める規定に基づく場合

シロカの最新情報はこちらでチェック!



シロカ公式
Facebook

www.facebook.com/siroca.jp



シロカ公式
Instagram

www.instagram.com/siroca.jp/

保証書

持込修理

本製品をお買い上げいただき、まことにありがとうございます。本書は大切に保管してください。
お買い上げ日から保証期間中に故障が発生した場合は、本書と製品を併せた状態で、お買い上げいただいた販売店、またはシロカサポートセンターまでお問い合わせください。

品名：3D サーキュレーター	お買い上げ日： 年 月 日
型番：SF-A161	製造番号：
保証期間：お買い上げ日より本体1年間	販売店：店名・住所・電話
お客様： ふりがな お名前 ご住所 お電話	お願い：未記入の保証書の場合、お買い上げ日を証明するレシート、送り状などを必ず添付してください。証明がない場合、保証対象にならない場合があります。

この保証書は、本書記載内容で無料修理をおこなうことをお約束するものです。
お買い上げ日から保証期間中に、取扱説明書、本体ラベル、その他の注意書きに従った正常な使用状態で故障した場合には、本書記載内容に基づき弊社が無料修理いたしますので、製品と本保証書をご用意のうえ、お買い上げいただいた販売店、またはシロカサポートセンターまでご依頼ください。
ご転居、ご贈答などで、お買い上げいただいた販売店に修理が依頼できない場合は、シロカサポートセンターまでご連絡ください。
保証期間経過後の修理、補修用性能部品の保有期間について詳しくは、取扱説明書をご覧ください。

- 保証期間内でも次のような場合には有料修理となります。
 - 使用上の誤り、または改造や不当な修理による故障または損傷。
 - お買い上げ後の取り付け場所の移動、落下、引越、輸送などによる故障または損傷。
 - 火災、地震、風水害、落雷、その他の天災地変、および公害、塩害、ガス害、異常電圧、その他の外部要因による故障または損傷。
 - 車両、船舶に搭載して使用された場合に生じた故障または損傷。
 - 一般家庭用以外（例えば業務用の長時間使用など）に使用された場合の故障または損傷。
 - 本書のご提示がない場合。
 - 本書にお買い上げ年月日、お客様名、販売店名の記入のない場合、あるいは字句を書き換えられた場合。お買い上げ日を証明するレシート、送り状などの証明書がない場合。通信販売、インターネットでお買い上げ時、ご注文確認メールなどご購入履歴を確認できるものの提示がない場合。
 - 樹脂加工やメッキの摩耗や打痕、プラスチック部の損傷。（かすり傷、へこみなどを含みます）
 - 腐食による故障、及び損傷。
 - 消耗部品の交換。
 - お買い上げの製品が、有償無償を問わず譲渡されたもの（中古品）であった場合。
- 修理に際して再生部品、代替部品を使用する場合があります。また、修理により交換した部品は弊社が任意に回収のうえ適切に処理、処分させていただきます。
- 本書に基づく無料修理（製品交換を含みます）後の製品については、最初のお買い上げ時の保証期間が適用されます。
- 本書は再発行いたしませんので紛失しないよう大切に保管してください。
- 本書は日本国内においてのみ有効です。This warranty is valid only in Japan.

この保証書は、本書に明示した期間、条件のもとにおいて無料修理をお約束するものです。
従って、この保証書によって保証書を発行している者（保証責任者）、およびそれ以外の事業者に対するお客様の法律上の権利を制限するものではありません。

シロカ株式会社 〒101-0051 東京都千代田区神田神保町2丁目4番地 東京建物神保町ビル5F

19090024

お客様サポート

二次元コードからもアクセスできます

故障・修理のお問い合わせ、修理代金の目安、
使いかた・お手入れなどのよくあるご質問はこちら

シロカ サポート

検索



部品・消耗品の
ご購入はこちら



シロカサポートセンター ナビダイヤル 0570-001-469 受付時間：10:00～17:00（土日祝、弊社指定休業日を除く）
非通知設定の方は「186」をつけて発信番号通知のご協力を願います。サポートセンターの電話番号、住所は予告なく変更することがあります。