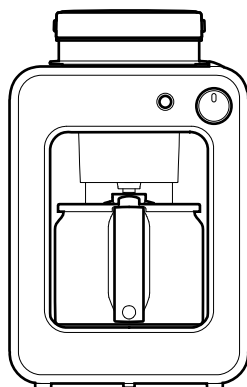


siroca

全自動コーヒーメーカー

SC-A211



取扱説明書 **保証書つき**

このたびはシロカ全自動コーヒーメーカー SC-A211をお買い上げいただき、まことにありがとうございます。この商品を安全に正しくお使いいただくために、お使いになる前にこの取扱説明書をよくお読みになり十分に理解してください。

お読みになった後は、お手元に置いて保管してお使いください。

※この取扱説明書の内容は改善のため、予告なく変更することがあります。

この製品は家庭用です。
業務用にはお使いにならないでください。

日本国内専用
USE ONLY IN JAPAN

もくじ

安全上のご注意	2
各部のなまえ	5
はじめてお使いになる前に	7
コーヒー粉・コーヒー豆のはかりかた	10
使いかた	11
使い終わったら	15
お手入れ	16
故障かなと思ったら	21
仕様	24
部品・消耗品	25
アフターサービス	26
お客様相談窓口	27
保証書	28

安全上のご注意

— 必ずお守りください —

ここに示した注意事項は、お使いになるかたや他のかたへの危害と財産への損害を未然に防ぎ、安全に正しくお使いいただくために重要な内容を記載しています。お使いになる前によくお読みになり、記載事項を必ずお守りください。

表示の説明



警告

取り扱いを誤った場合、死亡または重傷を負う可能性が想定される内容です。



注意

取り扱いを誤った場合、傷害を負う、または物的損害が発生することが想定される内容です。

図記号の説明



禁止（してはいけない内容）を示します。



強制（実行しなくてはならない内容）を示します。



警告

本製品の取り扱いについて



分解禁止

分解、修理や改造を絶対に行わない
発火・感電・けがの原因になります。修理は、お買い上げの販売店または弊社サポートセンターにご相談ください。



禁止

子どもだけで使わせたり、幼児の手の届くところで使わない
感電・けがの原因になります。



水ぬれ禁止

本体を水に浸けたり、水をかけたりしない
ショート・感電の原因になります。



接触禁止

蒸気口や保温プレートに触ったり、手や顔を近づけない
やけどの原因になります。特に乳幼児には触れさせないように注意してください。



禁止

コーヒーサーバー、ミルク付きバスケット、本体ふたなしで使用しない
やけどの原因になります。



禁止

落としたり、衝撃を加えたりしない
感電・故障の原因になります。



禁止

カッターの刃に触れない
けがの原因になります。



製品に異常が発生した場合は、すぐに使用を中止する

製品に異常が発生したまま使用を続けると、発煙・発火・感電・漏電・ショート・けがなどの原因になります。

<異常・故障例>

- 電源コードや電源プラグがふくれるなど、変形、変色、損傷している
- 電源コードの一部や電源プラグがいつもより熱い
- 電源コードを動かすと通電したりしなかったりする
- 本体がいつもと違って異常に熱くなったり、焦げ臭いにおいがする
- 本体が作動しない など

上記のような場合は、すぐに使用を中止し、電源プラグをコンセントから抜いて、お買い上げの販売店または弊社サポートセンターに点検・修理を依頼してください。

 **警告**

電源コード・電源プラグについて



ぬれ手禁止

ぬれた手で電源プラグの抜き差しをしない

感電・けがの原因になります。



禁止

電源コードが傷んでいたり、コンセントの差し込みがゆるいときは使わない

感電・ショート・発火の原因になります。



電源プラグは根元まで確実に差し込む
差し込みが不完全だと、感電や発熱による火災の原因になります。



電源プラグの刃および刃の取りつけ面に付着したほこりはふき取る
ほこりが付着していると、火災・感電の原因になります。



禁止

コンセントや配線器具の定格を超える使いかたや、交流100V以外での使用はしない

たこ足配線などで定格を超えると、発熱・発火・火災・感電・故障の原因になります。



禁止

電源コード・電源プラグを破損するようなことはしない

電源コードや電源プラグを以下のような状態で使うと、感電・ショート・火災の原因になります。傷つける、加工する、無理に曲げる、高温部に近づける、ねじる、引っ張る、重い物を載せる、挟み込む など



プラグを抜く

電源プラグを抜くときは、電源コードを持たずに必ず電源プラグを持って引き抜く

感電やショートによる発火の原因になります。



プラグを抜く

お手入れをするときは必ず電源プラグをコンセントから抜く

やけど・感電・けがの原因になります。

注意

使用上の注意事項



禁止

不安定な場所や熱に弱い敷物の上では使わない

転倒によるけが・故障や火災の原因になります。以下のような物の上では使わないでください。
毛足の長いじゅうたん、ふとん、プラスチック樹脂 など



禁止

壁や家具の近くで使わない

蒸気または熱で壁や家具を傷め、変色・変形の原因になります。



禁止

ストーブやガスコンロなど熱源・火気のそばで使わない

変形・故障の原因になります。



水ぬれ禁止

水のかかりやすい場所や、本体の底部がぬれるような場所に置いて使わない

ショート・感電・故障の原因になります。



接触禁止

使用中や使用後しばらくは、高温部に直接触れない

高温のため、やけどの原因になります。



禁止

専用のコーヒーサーバー以外は使用しない

発火・故障・やけどの原因になります。



禁止

抽出中にコーヒーサーバーをはずさない

やけどの原因になります。



禁止

コーヒーサーバーをセットしたまま本体を動かさない

コーヒーサーバーが外れて、やけど・けがの原因になります。



禁止

空だきをしない

給水タンクに水が入っていない状態で通電すると、故障・火災の原因となります。



禁止

コーヒーサーバーをセットせずに使用しない

故障・やけどの原因となります。



お手入れは冷えてから行う

高温部に触れ、やけどの原因になります。



プラグを抜く

使用時以外は電源プラグをコンセントから抜く

使用後は必ず電源プラグをコンセントから抜いてください。

外出するときや長期間使わないときは、電源プラグを抜いていることを確認してください。絶縁劣化による感電・漏電・火災の原因になります。



禁止

水以外のものを入れたり、沸かししたりしない

牛乳・紅茶・酒など水以外のものを入れて使うと、故障・汚れ・焦げつきの原因になります。



禁止

コーヒーサーバーを落としたり、かたいものにぶつけない

ガラスが割れて、けがの原因になります。



禁止

コーヒーサーバーが空の状態のまま保温しない

ガラスが割れる原因になります。

また、故障・火災の原因になります。



続けてコーヒーをドリップする場合は、モード切り替えスイッチを切にし、5分間休ませた後で再びドリップする

本体が熱いうちに給水タンクに水を入れたり、本体を動かしたりすると、蒸気や熱湯が噴出して、やけどの原因になります。



禁止

コーヒーサーバーを直火にかけたり、電子レンジで使用したりしない

ガラスが割れたり、取っ手の変形したり、金属部から火花が飛び散るなどの原因になります。



禁止

コーヒーサーバーを冷蔵庫や冷凍庫に入れない

ガラスが破損して、けがの原因になります。



禁止

コーヒーサーバーが熱いうちに水の中に入れたり、水をかけたり、ぬれた場所に置かない

コーヒーサーバーが破損しやすくなります。万が一割れた場合は、破片を取り除くときに手を切らないように十分に注意してください。

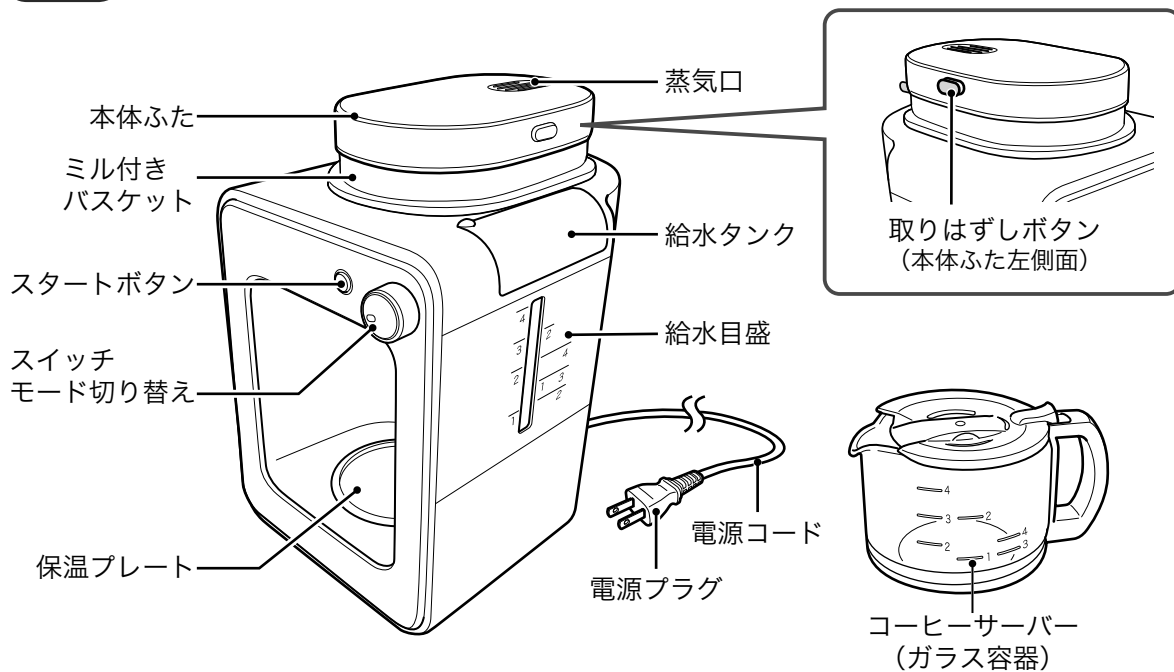


ミネラルウォーターやアルカリイオン水を使用した場合は、お手入れをこまめにする

本体内部にカルシウム分が付着しやすくなったり、付着したカルシウム分がはがれて本体内部のお湯や蒸気の出口をふさぐなど、故障の原因になります。

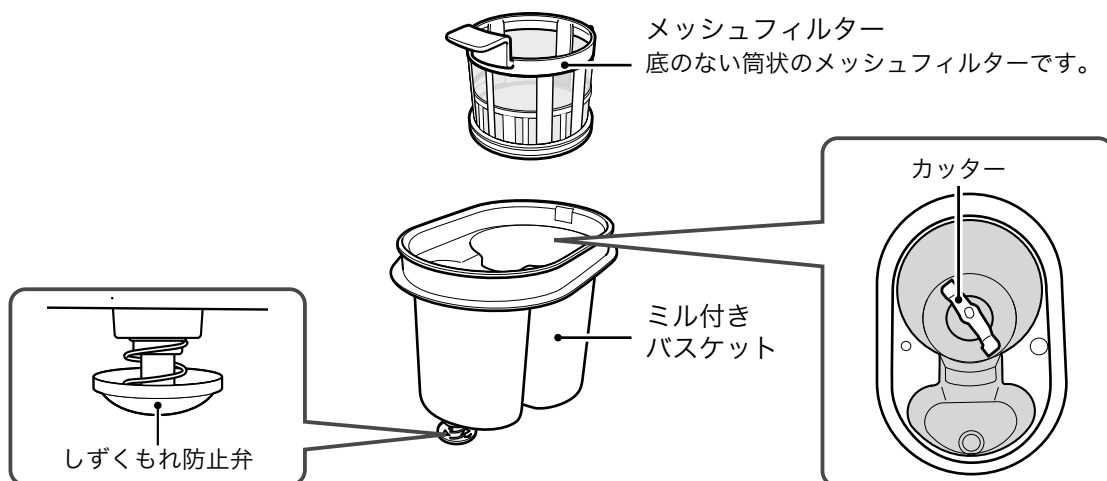
各部のなまえ

本体



▶ ミル付きバスケットとメッシュフィルター

ミル付きバスケットは、メッシュフィルターを取りつけて使います。
ミル付きバスケットには、しずくもれ防止弁がついているため、コーヒーがミル付きバスケットから、もれ出ないしくみになっています。



各部のなまえ

付属品

▶ 計量スプーン

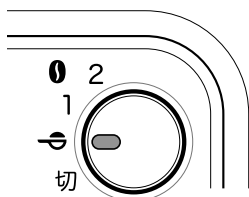
コーヒーの粉専用です。(粉すりきり1杯が約6g)
※コーヒー豆は電子はかり(スケール)で計量してください。




スイッチ・ボタン・目盛について

▶ モード切り替えスイッチ

モード切り替えスイッチを回して、粉モードまたは豆モードに合わせて“ピッ”という音がし、スタートボタンが点灯します。



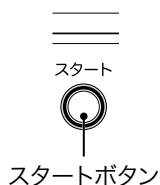
モード	使用用途
切	運転を終了する場合
	粉モード(コーヒー粉からドリップする場合)
01	豆モード (コーヒー豆からコーヒーをドリップする場合)
02	

• コーヒー粉・コーヒー豆の使用量について

▶ 「コーヒー粉・コーヒー豆の使用量の目安」 **10ページ**

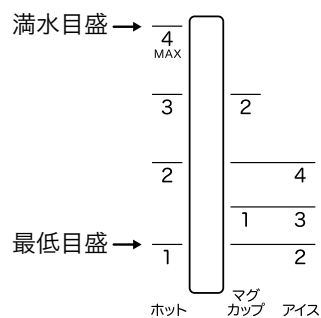
▶ スタートボタン

モード設定を行ってからスタートボタンを押して、運転を開始します。



▶ 給水目盛

ホットコーヒー用(左)、マグカップ用(中)、アイスコーヒー用(右)のカップ数ごとの水量の目安を示します。



はじめてお使いになる前に

本製品をはじめてお使いになる場合、またはしばらくお使いになっていなかった場合は、本体内部にほこりやごみなどが付着している可能性があります。以下の手順で本体内部を洗浄してからお使いください。

ご注意

- 本体内部の洗浄をするときは、コーヒー豆・コーヒー粉をセットしないでください。

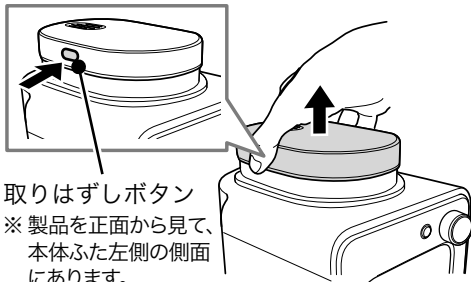
1

本体ふた・ミル付きバスケット・コーヒーサーバー・メッシュフィルターを本体から取りはずして、それぞれを水洗いする

本体ふたのつけはずし

はずしかた

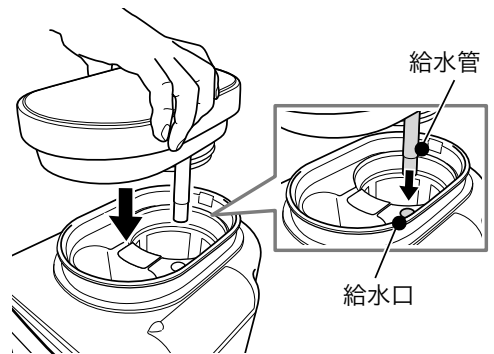
本体ふた側面についている取りはずしボタンを押しながら、本体ふたを持ち上げます。



取りはずしボタン
※ 製品を正面から見て、
本体ふた左側の側面
にあります。

取り付けかた

ミル付きバスケットが、“カチッ”となるまで確実に取りつけられた状態で、本体ふたの給水管を本体側の給水口にまっすぐ差し込みます。本体ふたとミル付きバスケットの向きを合わせて、“カチッ”となるまでしっかりと押し込みます。



ご注意

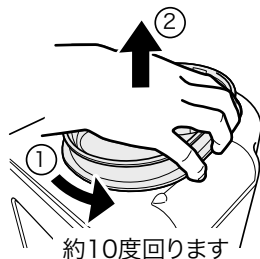
- 本体ふたの給水管に無理な力が加わると破損する恐れがあります。
本体ふたのつけはずしは、上記の方法に従ってください。

| はじめてお使いになる前に

ミル付きバスケットのつけはずし

はずしかた

- ① 本体ふたをはずした状態で、ミル付きバスケットを反時計回り(左回り)の方向にひねるように回します。(ビンのふたを開けるように、力を入れてひねります。)
- ② “カチッ”という音がしたら、ミル付きバスケットを持ち上げてはずします。



取り付けかた

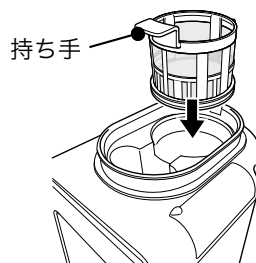
はずしかたと逆の手順で行います。

※ミル付きバスケットは“カチッ”と音がするまで回し、しっかりと取りつけてください。ミル付きバスケットが確実に取り付けられていないと、本体ふたがはまりません。

メッシュフィルターのつけはずし

はずしかた

メッシュフィルターの持ち手をつかみ、引き上げます。



取り付けかた

メッシュフィルターの持ち手が、ミル付きバスケットのくぼみにはまるようにセットし、しっかりと押し込みます。

2

給水タンクに満水目盛まで水を入れる

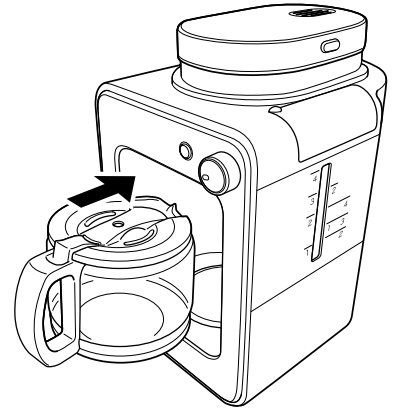
3

本体ふた・ミル付きバスケット・メッシュフィルターの水気を充分に取り、本体にセットする

- 本体ふた・ミル付きバスケット・メッシュフィルターの取り付けについて
➡ 「はじめてお使いになる前に」 **7ページ**

4

コーヒーサーバーを保温プレートの上にセットする



5

モード切り替えスイッチを ☺ に合わせてからスタートボタンを押して、水だけでドリップする

- コーヒー豆・コーヒー粉はセットしないでください。

6

モード切り替えスイッチを切にする

7

ドリップしたお湯を捨て、コーヒーサーバーを水ですすぐ

8

本体が冷めるまで待ってから、上記2～7の手順を1～2度行う

| コーヒー粉・コーヒー豆のはかりかた

▶ コーヒー粉をはかるとき

付属の計量スプーンを使用する場合、すりきり1杯につき6gが目安です。

※コーヒー粉27gの場合：4+1/2杯が目安です。

▶ コーヒー豆をはかるとき

電子はかり(スケール)で計量してください。

※付属の計量スプーンはコーヒーの粉専用です。

コーヒー粉・コーヒー豆の使用量の目安

コーヒー粉の場合、付属の計量スプーン1杯につき6gが目安です。

※コーヒー豆の場合は、電子はかり(スケール)で計量してください。

▶ ホットコーヒー

カップの数	豆・粉の量	豆モード	粉モード
1杯	12g	01	☞
2杯	18g		
3杯	24g	02	
4杯	27g		

▶ マグカップ

カップ数	豆・粉の量	豆モード	粉モード
1杯	15g	01	☞
2杯	24g	02	

▶ アイスコーヒー

カップの数	豆・粉の量	豆モード	粉モード
2杯	18g	01	☞
3杯	24g	02	
4杯	27g		

コーヒー豆の選びかた

コーヒー豆は煎りかたにより、豆を挽いた後の粉の細かさや油分の量が変わります。

豆の種類	苦み	硬さ	油分
浅煎り豆	弱い	硬い	少ない
中煎り豆	↕	↕	↕
深煎り豆	強い	もろい	多い

おしらせ

本製品におすすめのコーヒー豆は、豆の硬さと油分が適度な「中煎り豆」です。

※苦みが強いコーヒー豆(一般に深煎りと分類されます)は、豆の硬さがもろく、豆を挽くと粒が細くなりやすいため、ドリッ後のコーヒーに細かい粉が混ざったり、また、油分の多いコーヒーに仕上がることがあります。

| 使いかた

1 本体ふたとミル付きバスケットを取りはずし、作りたいカップ数分のコーヒー豆・コーヒー粉を入れる

- ① 豆・粉を入れる前に、メッシュフィルターがミル付きバスケットにしっかりセットされているか確認する

本体ふた、ミル付きバスケット、メッシュフィルターの取り付けについて

➔ 「はじめてお使いになる前に」 **7ページ**

- ② 作るコーヒーのカップ数に応じたコーヒー豆・コーヒー粉をはかり、メッシュフィルター内に表面を平らにして入れる

コーヒー豆・コーヒー粉の使用量について

➔ 「コーヒー粉・コーヒー豆の使用量の目安」

10ページ



2 ミル付きバスケットと本体ふたを取りつける

- ミル付きバスケットと本体ふたの取り付けについて

➔ 「はじめてお使いになる前に」 **7ページ**

ご注意

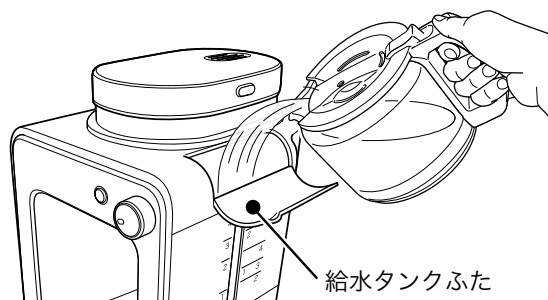
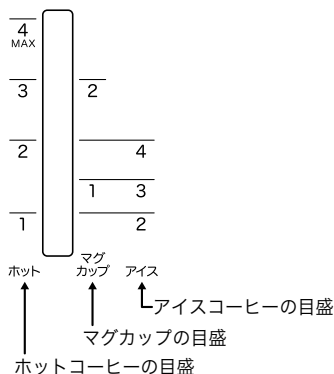
- 本体ふたを閉めるとき、給水口にコーヒー豆などの異物がないことを必ず確認してください。

給水口にコーヒー豆などの異物が入ったまま本体ふたを閉めると、故障の原因になります。



3 給水タンクに水を入れる

作るコーヒーのカップ数に応じた本体給水目盛の位置まで水を入れます。



※サーバーの目盛はできあがりのコーヒー量の目安を示します。

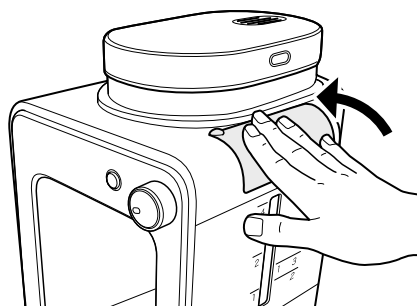
| 使いかた

ご注意

- 蛇口から直接給水タンクに水を入れないでください。
- 給水タンクに水を入れるときは、本体に水がかからないように注意してください。また、周囲に水がこぼれないように注意してください。
- 流し台などのぬれた場所に本体を置かないでください。底面がぬれて、故障の原因になります。
- 満水目盛(ホットコーヒー 4杯分)以上の水は入れないでください。ふきこぼれの原因になります。また、最低目盛(ホットコーヒー 1杯分)より多くの水を入れてください。空だきすると、故障の原因になります。

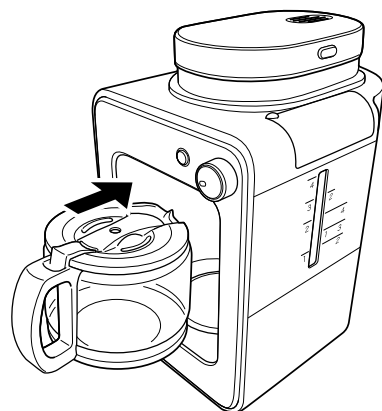
4

給水タンクのふたを閉じる



5

コーヒーサーバーを保温プレートの上にセットする



6

電源プラグをコンセントに差し込む

ご注意

- 定格15A・交流100Vのコンセントを単独で使用してください。他の機器と併用すると、発熱による火災・故障の原因になります。

7 モード切り替えスイッチを調節して、スタートボタンを押す

① 使用用途に合わせたモードを設定する

“ピッ”という音が鳴り、スタートボタンが点灯します。

モード設定について

▶ 「モード切り替えスイッチ」 **6ページ**

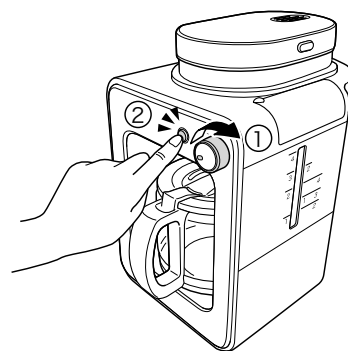
② スタートボタンを押す

“ピッ”という音が鳴るとともにスタートボタンが点滅し、コーヒーのドリップが始まります。

ドリップの途中、お湯の注入が一時的に停止し、約30秒間、蒸らしの工程が入ります。

ドリップが終了すると…

“ピッ”という音が鳴り、スタートボタンの点滅が点灯に変わります。ドリップ終了後30分間は自動的に保温されます。



ご注意

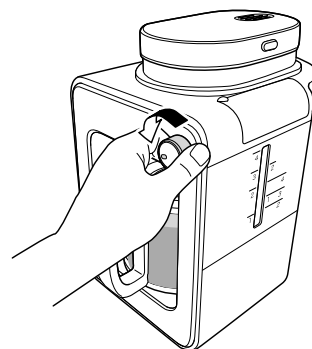
- 給水タンクが空の状態、ドリップを行わないください。
故障の原因となります。
- ドリップ中は、絶対に本体のふたを開けたり、蒸気口に手や顔を近づけたりしないでください。
やけどの原因になります。
- コーヒー豆の種類や使用量によっては、ドリップ終了音が鳴った後もミル付きバスケットの中にコーヒーが残る場合があります。その場合は、ドリップが止まるまでお待ちください。

8 保温を終了するときは、モード切り替えスイッチを切にする

▶ コーヒーの保温について

ドリップ後30分間は自動的に保温されます。保温のみを行う機能はありません。

コーヒーは長時間保温すると、香りが飛んで風味が悪くなります。なるべく早めにお召し上がりください。



9

コーヒーを注ぐ

あらかじめカップを熱湯などで温めておくと、よりおいしくお召し上がりいただけます。



注ぐ際は、ふたのツメ部分を触らないこと。



ご注意

- ドリップ直後のコーヒーサーバーは高温になっています。コーヒーサーバーを持つときは、必ず取っ手を持ち、ガラス部分には触らないように注意してください。
- コーヒーサーバーの蒸気口からは高温の蒸気が出ます。やけどに注意してください。

アイスコーヒーの入れかた

①11 ページの「使いかた」と同じ手順でコーヒーをドリップする

- コーヒー豆・コーヒー粉は深煎りのものをお使いください。
- 水は、本体右側のアイスコーヒー用の給水目盛に合わせて入れてください。

②ドリップしたコーヒーを別容器に移し、あら熱を取ってから冷蔵庫に入れて冷やす

- ドリップ後すぐにアイスコーヒーを飲みたい場合は、氷を入れたグラスにドリップしたコーヒーを注いでください。
- お好みでシロップやクリームを加えてお召し上がりください。
- あらかじめグラスを冷やしておくと、よりおいしくお召し上がりいただけます。



| 使い終わったら

ご注意

- 使用後は、必ず電源プラグをコンセントから抜き、本体が十分に冷めてから、片づけやお手入れをしてください。

1

電源プラグをコンセントから抜く

2

本体が十分に冷めてから、ドリップ済みのコーヒー豆・コーヒー粉を捨てる

- ① 本体ふたを取りはずす
取りはずしかたについて
➔ 「本体ふたのつけはずし」 **7ページ**
- ② ミル付きバスケットを取りはずす
取りはずしかたについて
➔ 「ミル付きバスケットのつけはずし」
8ページ
- ③ ミル付きバスケット内のコーヒー豆・コーヒー粉は、水を切って廃棄する



ご注意

- ドリップ済みのコーヒー豆・コーヒー粉はミル付きバスケット内に放置せず、早めにお手入れしてください。そのまま放置すると、カビや雑菌が発生する原因になります。

3

取りはずした部品、本体のお手入れをする


本体ふた・ミル付きバスケット・コーヒーサーバー・メッシュフィルターは、本製品をお使いになるたびに必ず洗ってください。

- 各部品の洗浄方法について ➔ 「お手入れ」 **16ページ**

ご注意

- 給水タンクに水が残っている場合は、本体をさかさまにして水を抜かないでください。本体内部に水が入り、故障の原因となります。給水タンクの水抜きのかたは下記を参照してください。

▶ 給水タンクの水の抜きかた

- ① ミル付きバスケットを本体にセットして、本体ふたを閉める
- ② コーヒーサーバーをセットしたら、モード切り替えスイッチを  に合わせて、スタートボタンを押す
 - コーヒー豆・コーヒー粉はセットしないでください。
- ③ 給水タンクの水がなくなったら、モード切り替えスイッチを切にする

お手入れ

ご注意

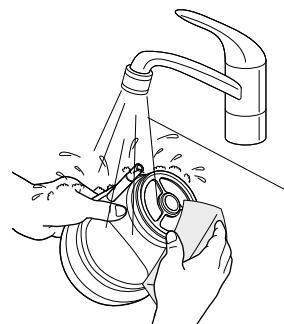
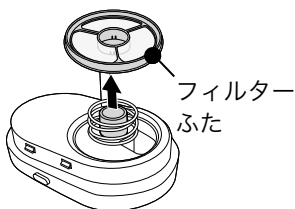
- お手入れは、電源を切って本体が冷めた後(約30分後)に、必ず電源プラグをコンセントから抜いて行ってください。
高温部に触れると、感電・やけど・けがの原因になります。
- 研磨剤入り洗剤・磨き粉・たわし・ナイロン・金属製のたわしは使わないでください。
表面を傷つける原因になります。
- 台所用中性洗剤以外の洗剤、シンナー・ベンジンは使わないでください。
表面を傷つける原因になります。
- 食器洗い乾燥機・食器乾燥機は使わないでください。
- お手入れした各部品は、十分に乾いてから本体にセットしてください。
水気が残ったまま保管すると、カビや雑菌が繁殖する原因になります。

本体ふた

① 台所用中性洗剤で洗い、水でよくすすぐ

おしらせ

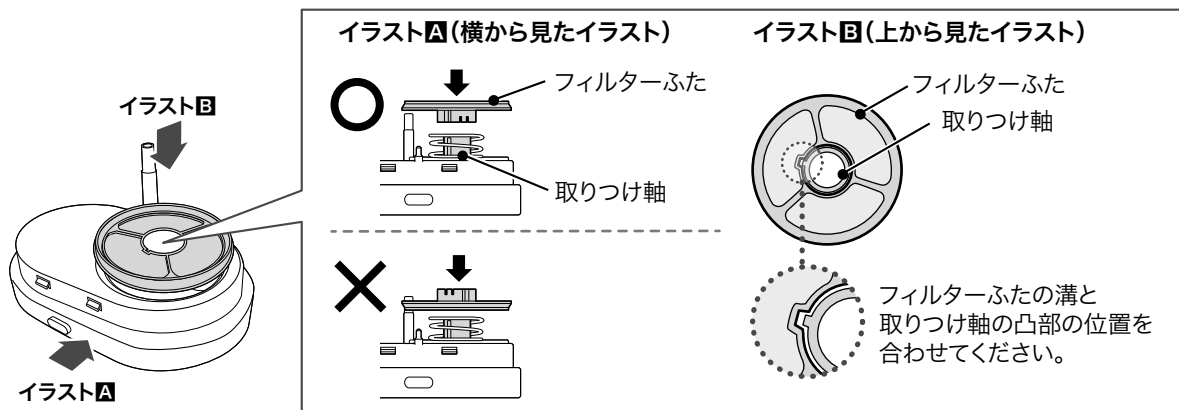
- 本体ふたのフィルター(フィルターふた)は、取りはずして洗うことができます。



② よく乾かしてから、本体にセットする

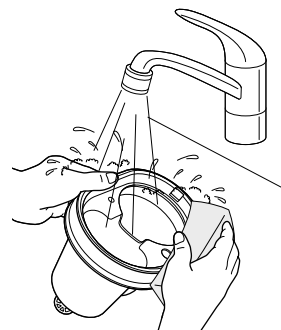
▶ フィルターふたの取り付けについて

フィルターふたを取りつける際は、フィルターふたの向きと取り付け位置に注意してください。



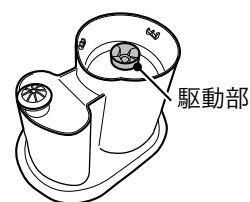
ミル付きバスケット

- 1 台所用中性洗剤で洗い、水でよくすすぐ
ミル付きバスケット内部にあるカッターに注意して洗ってください。



ご注意

- ミル付きバスケットをつけ置きしたり、底面の駆動部に水をかけるなどは、絶対にしないでください。
ミル付きバスケット底面の駆動部が腐食したり、サビたりして、故障の原因となります。



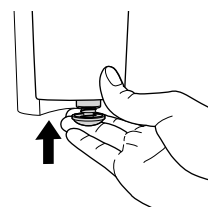
- 2 よく乾かしてから、本体にセットする

▶ しずくもれ防止弁のお手入れについて

ミル付きバスケットの中に水を入れ、しずくもれ防止弁を2～3回押し上げて、汚れを洗い流します。

ご注意

- しずくもれ防止弁にコーヒー粉が詰まると、弁が閉まらずにコーヒーがもれることがあります。本製品を使用するたびに、しずくもれ防止弁を必ず洗ってください。



お手入れ

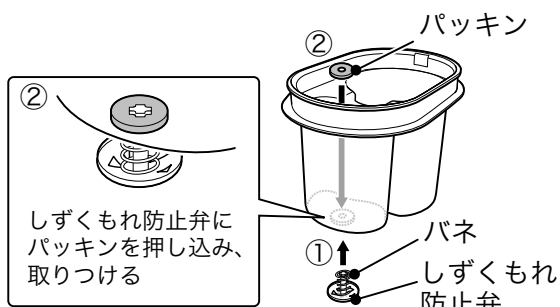
▶ しずくもれ防止弁がはずれた場合

以下の手順で取りつけてください。

- ① しずくもれ防止弁にバネをつけた状態で、ミル付きバスケットの底面に差し込む

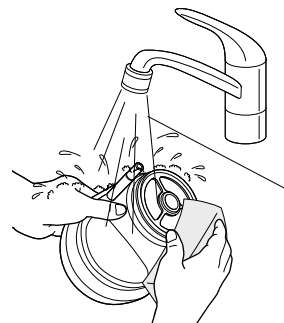
- ② ミル付きバスケットの内側にパッキンを置いて、しずくもれ防止弁にパッキンを取りつける

パッキンが手で取りつけにくい場合は、先の長いもの(口の広いストローなど)を使って取りつけてください。



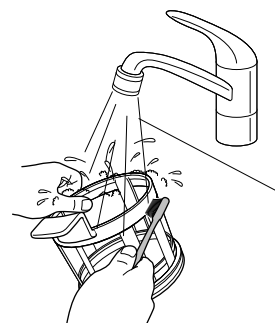
コーヒーサーバー

- ① 台所用中性洗剤で洗い、水でよくすすぐ
- ② よく乾かしてから、本体にセットする



メッシュフィルター

- ① 台所用中性洗剤で洗い、水でよくすすぐ
網目に詰まったコーヒー粉は、ブラシで払って取り除いてください。
- ② よく乾かしてから、本体にセットする



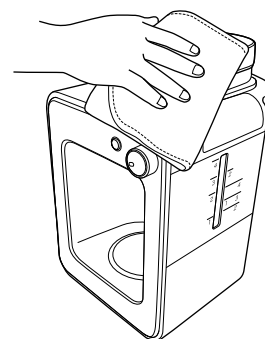
本体外部

ご注意

- 直接水をかけたり、丸洗いをしたりしないでください。

やわらかいふきんでふきます。

汚れがひどいときは、固く絞ったぬれふきんに台所用中性洗剤を含ませてふき取ってください。



本体内部・給水タンク

ご使用いただいているうちに、水に含まれているミネラル成分(カルシウム・マグネシウム・鉄分など)が本体内部に付着します。これは水アカといわれるもので衛生上問題はありませんが、汚れが目立ってきたら、クエン酸洗浄を行って汚れを取り除いてください。

※ミネラルウォーターやアルカリイオン水などミネラル成分を多く含む水を使用している場合は、ミネラル成分が付着しやすくなりますので、こまめにクエン酸洗浄を行ってください。

ご注意

- 給水タンクに水を入れてすすぎ洗いや振り洗いなどをしないでください。
本体内部に水が入り、故障の原因となります。
- 給水タンク内の汚れが気になる場合は、クエン酸洗浄を行ってください。

通常のお手入れ

やわらかいふきんでふきます。


クエン酸洗浄(汚れがひどいとき)

ご注意

- コーヒー豆・コーヒー粉はセットしないでください。

- 1 ミル付きバスケットを本体にセットする
- 2 コーヒーサーバーに水500ml、クエン酸(10g程度)を入れてかき混ぜる
- 3 クエン酸水を給水タンクに注ぎ入れる

| お手入れ

- ④** 本体ふたを閉め、コーヒーサーバーをセットしたら、モード切り替えスイッチを  に合わせて、スタートボタンを押す
コーヒー豆・コーヒー粉はセットしないでください。
- ⑤** モード切り替えスイッチを切にし、ドリップ後のお湯を捨て、コーヒーサーバーをよくすすぐ
- ⑥** クエン酸のにおいを取るため、水を満水目盛(ホットコーヒー 4杯分)まで入れて 2～3回ドリップする

故障かなと思ったら

— 修理を依頼する前にご確認ください —

Q1 作動しない。スタートボタンが点灯しない。

- A1 電源プラグが抜けていませんか。 > 電源プラグをコンセントに確実に差し込んでください。
- A2 モード切り替えスイッチが切になっていませんか。 > モード切り替えスイッチを切以外にしてください。
- A3 本体ふたが正しく取り付けられていますか。 > 本体ふたの給水管をミル付きバスケットにまっすぐ差し込み、“カチッ”となるまでしっかりと取りつけてください。

Q2 ドリップの途中で電源が切れる。

- A 本体ふたが正しく取り付けられていますか。 > 本体ふたは、“カチッ”となるまでしっかりと取りつけてください。

Q3 ドリップ中に本体ふたから蒸気が激しくもれる。

- A ミル付きバスケットの給水管や、本体の給水口にコーヒー豆などの異物が詰まっていますか。 > 異物を取り除いてください。取り除けない場合は、シロカサポートセンターにご連絡ください。

Q4 コーヒーがドリップされない。 コーヒーがコーヒーサーバーに落ちてこない。

- A1 給水タンクに水が入っていますか。 > 給水タンクに、作るコーヒーのカップ数に応じた分量の水を入れてください。
- A2 しずくもれ防止弁にコーヒーの粉が詰まっていますか。 > しずくもれ防止弁をご使用ごとにお手入れしてください。
- A3 コーヒーサーバーが正しくセットされていますか。 > コーヒーサーバーを保温プレートに正しくセットしないと、しずくもれ防止弁が開かずコーヒーが落ちてきません。コーヒーサーバーは、保温プレートの奥までセットしてください。
- A4 メッシュフィルターがコーヒー粉で目詰まりしていませんか。 > メッシュフィルターはご使用ごとにお手入れしてください。網目に詰まったコーヒー粉は、ブラシで払って取り除いてください。
- A5 本体ふたのフィルターふたが正しい向きで取り付けられていますか。 > フィルターふたの取り付け状態を確認してください。
➡「フィルターふたの取り付けについて」 **16ページ**
フィルターふたの取り付けの向きを間違えると、コーヒーがメッシュフィルターからあふれ出し、ミル付きバスケット底のしずくもれ防止弁が詰まる原因になります。

| 故障かなと思ったら

Q5 ドリップしたコーヒーの出が悪い。ドリップに時間がかかる。

A1 本体内部に水アカなどが付着して汚れていませんか。 > 水アカなどの汚れがひどくなると、お湯の出が悪くなります。クエン酸洗浄を行ってください。

A2 メッシュフィルターがコーヒー粉で目詰まりしていませんか。 > メッシュフィルターはご使用ごとにお手入れしてください。網目に詰まったコーヒー粉は、ブラシで払って取り除いてください。

Q6 ドリップしたコーヒーが、コーヒーサーバーからあふれる。

A 給水タンクに満水目盛(ホットコーヒー4杯分)以上の水を入れていませんか。 > 水は満水目盛(ホットコーヒー4杯分)以下にしてください。

Q7 コーヒーがすべて落ちきらず、ミル付きバスケットに残る。

A1 メッシュフィルターがコーヒー粉で目詰まりしていませんか。 > メッシュフィルターはご使用ごとにお手入れしてください。網目に詰まったコーヒー粉は、ブラシで払って取り除いてください。

A2 コーヒー豆の種類や使用量によっては、ドリップ終了音が鳴った後もミル付きバスケットの中にコーヒーが残る場合があります。その場合は、ドリップが止まるまでお待ちください。

Q8 ミル付きバスケットの中に、コーヒー豆が挽かれずに残る。

A 本製品はプロペラ式ミルを使用しているため、ミル付きバスケット内のコーヒー豆の状態によっては、コーヒー豆が挽かれずにそのまま残る場合があります。

Q9 ミル付きバスケットからコーヒーがもれる。

A1 コーヒー豆・コーヒー粉を入れすぎていませんか。 > コーヒー豆・コーヒー粉を入れすぎると、メッシュフィルターからあふれて、ミル付きバスケット底のしずくもれ防止弁に詰まることがあります。

A2 本体ふたのフィルターふたが正しい向きで取り付けられていますか。 > フィルターふたの取り付け状態を確認してください。
➡「フィルターふたの取り付けについて」**16ページ**
フィルターふたの取り付けの向きを間違えると、コーヒーがメッシュフィルターからあふれ出し、ミル付きバスケット底のしずくもれ防止弁が詰まる原因になります。

Q10 コーヒーが粉っぽい。 コーヒーサーバーや、コーヒーを注いだカップの中にコーヒーの粉が混ざる。

A1 作るカップ数に対して、正しい量のコーヒー豆を入れていませんか。

コーヒー豆の量は、計量スプーンではなく、電子はかり(スケール)で正確にはかってください。
▶ 付属の計量スプーンは、コーヒーの粉専用です。(粉すりきり1杯が約6g)

A2 フィルターがメッシュタイプのため、紙タイプのフィルターに比べると目が粗く、ドリップされたコーヒーにコーヒーの粉が混ざることがあります。

Q11 ドリップするとプラスチック臭がする。

使いはじめのうちは、本体のプラスチック部分が熱で温められることにより、プラスチック特有のにおいがすることがあります。

A お使いになるうちに少なくなります。気になる場合は1～2回水だけでドリップしてからお使いください。それでも気になる場合は、クエン酸洗浄を行ってください。
▶ 「クエン酸洗浄(汚れがひどいとき)」 **19ページ**

Q12 しずくもれ防止弁が取れた。

A 必要な部品(パッキン、バネ)が不足していないことを確認して、取りつけてください。
部品を紛失した場合は、お買い上げの販売店でお買い求めください。
▶ 「しずくもれ防止弁がはずれた場合」 **18ページ**

Q13 電源コード・電源プラグ・保温プレートに損傷が見られる。

A 直ちに使用を中止して、シロカサポートセンターへご連絡ください。

Q14 本体の部品や、コーヒーサーバーなどを破損してしまった。

A お買い上げの販売店またはシロカサポートストアでお買い求めいただき、新しいものと交換してください。

| 仕様

品名(型番)	全自動コーヒーメーカー (SC-A211)
電源	交流 100 V、50/60 Hz
消費電力	600 W
質量(約)	2.2 kg (サーバー含む)
外形寸法(約)	幅 17.3 cm × 奥行 22 cm × 高さ 27 cm
電源コードの長さ(約)	1.2 m
抽出方式	ドリップ方式
最大使用水量	0.58 L
付属品	計量スプーン
原産国	中国

重要

この製品は、日本国内用に設計・販売しています。日本国外では使用できません。海外での修理や部品販売などのアフターサービスも対象外となります。

| 部品・消耗品

劣化・消耗したり、紛失してしまったときは、お買い上げの販売店、または、弊社サポートストアでお買い求めください。（「※」がついている部品は消耗品のため、保証期間内でも有料とさせていただきます。）
プラスチック部品はご使用にともない、傷んだり摩耗したりします。

部品名	部品コード
コーヒーサーバー	STC-401GP
メッシュフィルター（※）	SC-A211MF
計量スプーン	SC-A111KS
本体ふた	SC-A221LB-SS
ミル付きバスケット	SC-A221MB-SS
しずくもれ防止弁	STC-401PV

| アフターサービス

▶ 保証書（裏表紙）

裏表紙に添付しています。お買い上げ日と販売店名の記入をご確認いただき、販売店からお受け取りください。保証書はよくお読みになり、大切に保管してください。

▶ 修理を依頼される時

取扱説明書の内容をご確認いただき、故障が疑われる場合には販売店、またはシロカサポートセンターにお問い合わせください。

保証期間中（お買い上げ日から1年未満）の修理

保証書の規定により、無料で修理いたします。商品に保証書を添えてお買い上げの販売店、またはシロカサポートセンターまでご相談ください。

保証期間が過ぎている（お買い上げ日から1年以上）修理

修理によりお使いになれる製品は、お客様のご要望により有料で修理いたします。お買い上げの販売店、またはシロカサポートセンターまでご相談ください。

▶ 保証期間

お買い上げ日から1年間となります。

▶ 補修料金のしくみ

補修料金は技術料（故障した商品の修理および部品交換などにかかる作業料金）と部品代（修理に使用した部品の代金）などで構成されています。

▶ 補修用性能部品の最低保有期間

この全自動コーヒーメーカーの補修用性能部品の保有期間は、製造打ち切り後5年です。その商品の機能を維持するために必要な部品を性能部品といえます。

▶ 補修部品について

補修部品は部品共通化のため、一部仕様や外観色などが変更となる場合があります。お客様ご自身での修理は大変危険です。絶対に分解したり手を加えたりしないでください。

長年ご使用の全自動コーヒーメーカーの点検を!

- 定期的に「安全上のご注意」を確認してお使いください。誤った使いかたや長年のご使用による熱・湿気・ほこりなどの影響により、部品が劣化し、故障や事故につながることもあります。
- 電源プラグやコンセントにたまっているほこりは取り除いてください。

お客様相談窓口

ご相談・ご依頼

修理、使いかた、お手入れなどに関するご相談・ご依頼は、下記へご連絡ください。

シロカサポートセンター

▶ 電話 ナビダイヤル  **0570-001-469**

※上記番号がご利用いただけない場合 **03-3234-8800**

▶ 受付時間 **10:00 ~ 17:00** (弊社指定休業日を除く。詳しくはホームページをご覧ください)

おねがい

- 通話中の場合、しばらく経ってからおかけ直してください。
- 時間帯によっては電話が混み合い、つながりにくい場合がございます。
- サポートセンターの電話番号、住所は予告なく変更することがあります。

▶ ホームページ <https://siroca.co.jp/> ※「お客様サポート」のページからお入りください。

消耗部品・別売品のご注文

消耗部品・別売品は、販売店のほかに、シロカサポートストアからもご注文いただけます。

シロカサポートストア

<https://siroca.jp/>


※ 商品により、お取り扱いがない部品がございます。
シロカサポートセンターまでお問い合わせください。

お客様の個人情報のお取り扱いについて

- シロカ株式会社(以下「弊社」)は、お客様の個人情報をお客様からの対応や修理およびその確認などに利用させていただき、これらの目的のためにご相談内容の記録を残すことがあります。
- 次の場合を除き、弊社以外の第三者に個人情報を提供することはありません。
 - (a) 修理やその確認、業務を委託する場合
 - (b) 法令の定める規定に基づく場合

保証書

本製品をお買い上げいただき、誠にありがとうございます。本書は大切に保管してください。
お買い上げ日から保証期間中に故障が発生した場合は、本書と製品を併せた状態で、お買い上げいただいた販売店、もしくは弊社サポートセンターまでお問い合わせください。

型番 ：SC-A211	ご購入日 ：_____年____月____日
保証期間 ：お買い上げ日より本体1年間	シリアルNO. ：_____
お客様 ： ふりがな お名前 ご住所	販売店 ：店名・住所・電話
お電話	※購入日を証明するレシートまたは送り状などを必ず添付してください。 証明がない場合、保証対象にならない場合があります。
シロカサポートセンター 電話：ナビダイヤル  0570-001-469 ※上記番号がご利用いただけない場合 03-3234-8800 受付時間：10：00～17：00 (弊社指定休業日を除く。詳しくはホームページをご覧ください) ホームページ https://siroca.co.jp/	シロカ株式会社 〒101-0051 東京都千代田区神田神保町2丁目4番地 東京建物神保町ビル5F
<p>この保証書は、本書記載内容で無償修理をおこなうことをお約束するものです。 お買い上げの日から保証期間中に、取扱説明書、本体ラベル、その他の注意書きに従った正常な使用状態で故障した場合には、本書記載内容に基づき当社が無償修理いたしますので、商品と本保証書をご用意のうえ、お買い上げいただいた販売店、もしくはサポートセンターまでご依頼ください。</p> <p>1. 保証期間内でも次のような場合には有償修理となります。</p> <ol style="list-style-type: none">(1) 使用上の誤り、または改造や不当な修理による故障または損傷。(2) お買い上げ後の取り付け場所の移動、落下、引っ越し、塩害、輸送などによる故障または損傷。(3) 火災、地震、風水害、落雷、その他の天災地変ならびに公害や異常電圧、その他の外部要因による故障または損傷。(4) 車両、船舶への搭載や、極端な高温、低温、多湿、埃の多い場所などで使用された場合の故障または損傷。(5) 一般家庭以外（例えば業務用など）で使用された場合の故障または損傷。(6) 本書のご提示がない場合。(7) 本機のご購入を証明するレシート等の証明書が無く、本書にお買い上げ年月日、お客様名、販売店名が確認できない場合あるいは字句を書き換えられた場合。(8) 樹脂加工やメッキの摩耗や打痕、プラスチック部の損傷。(かすり傷、へこみなどを含みます)(9) 高温多湿の場所など保存上の不備、経年劣化、自然消耗による瑕疵の場合。(10) 腐食による故障、及び損傷(11) 故障の原因が本製品以外（電源など）にあって、それを点検、修理した場合。(12) フィルター、バッテリーなどの消耗品の場合。(13) 日本国外で使用された場合。 <p>2. お買い上げ店などへご持参いただく際の交通費、サポートセンターへご送付いただく際の送料、諸掛りはお客様のご負担となります。</p> <p>3. 故障の状況その他の事情により、修理に代えて製品交換をする場合があります。</p> <p>4. 修理に際して再生部品、代替部品を使用する場合があります。また、修理により交換した部品は弊社が任意に回収のうえ適切に処理、処分させていただきます。</p> <p>5. 本書に基づく無償修理（製品交換を含みます）後の製品については、最初のご購入時の保証期間が適用されます。</p> <p>6. 故障によりお買い上げの製品を使用できなかったことによる損害については補償いたしません。</p> <p>7. 本製品のご使用や、本製品の故障に起因する付随的損害については、弊社では一切の責任を負いかねます。 ※本製品でのご使用により生じたその他の機器損害に対し、弊社は一切の責任を負いかねます。 ※本製品でのご使用、または使用不能から生じる付随的な損害に対し、弊社では一切の責任を負いかねます。</p> <p>8. 本書は再発行いたしませんので紛失しないよう大切に保管してください。</p> <p>9. 本書は日本国内においてのみ有効です。This warranty is valid only in Japan.</p> <p>この保証書は、本書に明示した期間、条件のもとにおいて無償修理をお約束するものです。 従って、この保証書によって保証書を発行している者（保証責任者）、およびそれ以外の事業者に対するお客様の法律上の権利を制限するものではありません。</p>	

シロカの最新情報はこちらでチェック！



シロカ公式
Facebook
www.facebook.com/siroca.jp



シロカ公式
Instagram
www.instagram.com/siroca.jp/



シロカ
サポートストア
siroca.jp