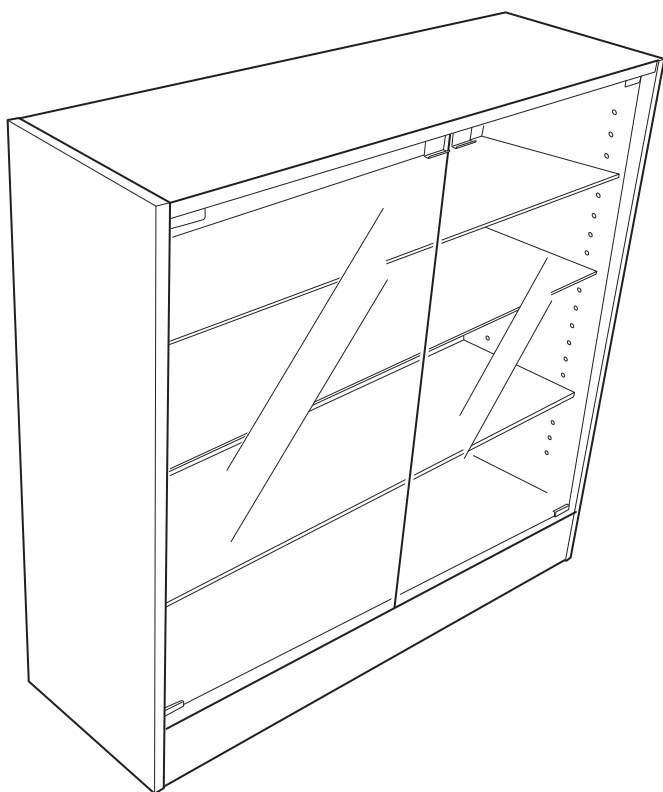


コレクションケース

ACC-900

取扱説明書



このたびはコレクションケース ACC-900 をお買い上げいただき、まことにありがとうございます。

この商品を安全に正しくお使いいただくために、お使いになる前にこの取扱説明書をよくお読みになり十分に理解してください。

お読みになった後は、お手元に置いて保管してお使いください。

お
使
い
に
な
る
前
に

安全上のご注意 2

仕様 2

完成図／各部のなまえ 3

組み立てかた 4

アフターサービス 8

お客様相談窓口 8

※この製品は日本国内用に設計・販売しています。海外での部品販売などのアフターサービスも対象外となります。



※ この取扱説明書の内容は改善のため、予告なく変更することがあります。

安全上のご注意





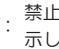



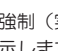
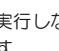
必ずお守りください

ここに示した注意事項は、お使いになるかたや他のかたへの危害と財産への損害を未然に防ぎ、安全に正しくお使いいただくために重要な内容を記載しています。お使いになる前によくお読みになり、記載事項を必ずお守りください。

●表示の説明

	警告 取り扱いを誤った場合、死亡または重傷を負う可能性が想定される内容です。
	注意 取り扱いを誤った場合、障害を負う、または物的損害が発生することが想定される内容です。











●図記号の説明

					禁止（してはいけない内容）を示します。
					強制（実行しなくてはならない内容）を示します。






安全上のご注意

仕様

警告

	取扱説明書に記載のない分解、修理や改造を絶対に行わない けが・破損の原因になります。		組み立て方法や方向は、必ずこの取扱説明書に従って行う 部品がはずれたり、落下したりして、けが・破損の原因になります。
	乳幼児の近くで組み立てを行わない けがの原因になります。部品を乳幼児が飲み込まないように注意してください。		ネジ・留め具などで確実に留め（締め）てから組み立てる 不十分な留め（締め）の場合は、けが・破損の原因になります。
	組み立て・移動・解体は、必ず二人以上で行う けが・破損の原因になります。		転倒防止の処置をする 地震などで倒れ、けが・破損の原因になります。
	ガラス棚 1 つにつき、耐荷重（最大 5kg）を超える物は収納しない けが・破損の原因になります。		ガラス扉・ガラス棚に傷をつけたり、強い衝撃を与えない ガラス扉・ガラス棚には強化ガラスを使用していますが、誤った使いかたをすると、けが・破損の原因になります。
	ガラス棚の 1 箇所に集中して物を置かない 1 箇所に集中して物を置くと、耐荷重（5kg）以下であっても、棚がたわみ、けが・破損の原因になります。		製品の上に立ったり、座ったり、踏み台代わりに使ったりしない 安定を崩して転倒し、けが・破損の原因になります。

注意

	不安定な場所や振動が発生する場所に設置しない 転倒し、けが・破損の原因になります。		天板の上に物を置かない 安定を崩して転倒し、けが・破損の原因になります。
	安定した水平な場所で使う 転倒し、けが・破損の原因になります。		物を収納したまま解体しない 収納物の落下・転倒により、けが・破損の原因になります。
	湿度の高い場所に設置しない カビ・ダニの原因になります。		

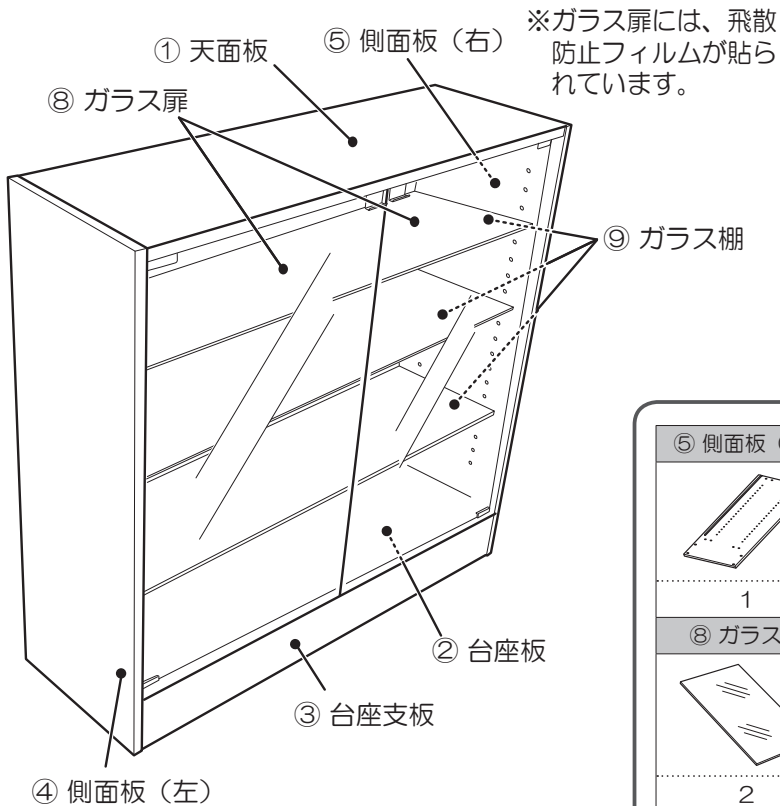
仕様

品名（型番）	コレクションケース（ACC-900）
サイズ（約）	幅 900 × 奥行 300 × 高さ 900mm
材質	本体：MDF*、扉・棚：強化ガラス

重量（約）	31.1kg
耐荷重	最大 5kg（棚 1 つにつき）
生産国	中国

※ MDF とは、木材を繊維状にほぐして固めた板のことです。

完成図／各部のなまえ



組み立て部品

① 天面板 1	② 台座板 1
③ 台座支板 2	④ 側面板 (左) 1
⑤ 側面板 (右) 1	⑥ 背面板 2
⑦ 背面支板 1	⑧ ガラス扉 2
⑨ ガラス棚 3	⑩ 背面板骨 1

組み立てキット

① A 棚受けダボ 12	② B ネジ 4	③ C ネジ 8	④ D ネジ 4	⑤ E ジョイント (ピン/留め具) 14	⑥ F 木ダボ 8
⑦ G ネジ 10	⑧ H 背面板止め 4	⑨ I 固定マグネット 2	⑩ J ガラス受け 2	⑪ K ガラスヒンジ 各2	⑫ L ヒンジ受け 4
⑬ M 壁固定金具 2	⑭ N アンカー 4	⑮ O ビス隠しシール 10	ドライバー 1		

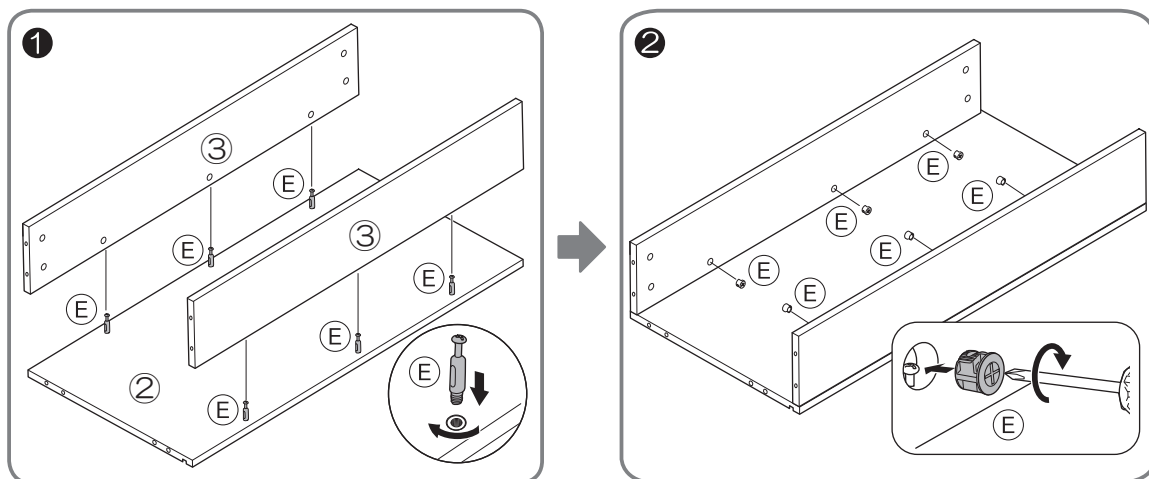
組み立てかた



- ※ 組み立ては二人以上で行ってください。けがや破損の原因になります。
- ※ 十分に広い場所で組み立てを行ってください。本体が倒れてけがや破損の原因になります。
- ※ 段ボールなどを敷いた上で組み立てを行ってください。床に傷がつくおそれがあります。
- ※ 組み立ては必ず手順のとおり行ってください。部品がはずれて、けがや破損の原因になります。
- ※ ネジはしっかりと固定してください。締めつけがゆるいと、ネジがはずれて、破損の原因になります。
- ※ 部品の向きを変えるときは、周囲の人や物に注意してください。けがや破損の原因になります。
- ※ 箱から出した直後はにおいがする場合があります。風通しの良い場所で、組み立て、換気を行ってください。

1 ②台座板に③台座支板を取りつける

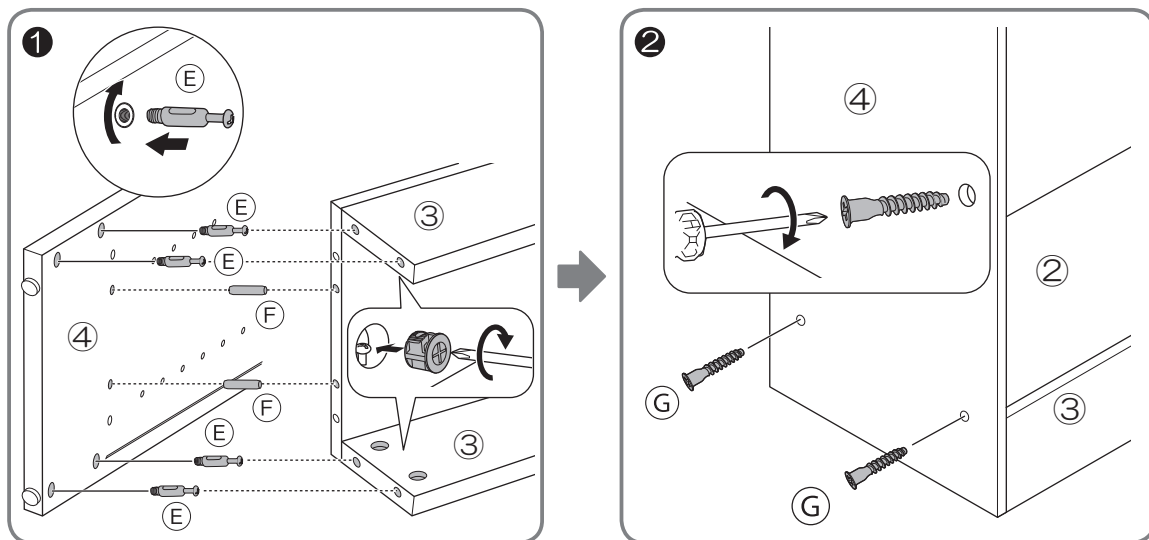
※ ⑥ジョイント（6個）を使って固定します。



2 ④側面板（左）を、②台座板と③台座支板に取りつける

※ ⑥ジョイント（4個）、⑦木ダボ（2個）、⑧ネジ（2個）を使って固定します。

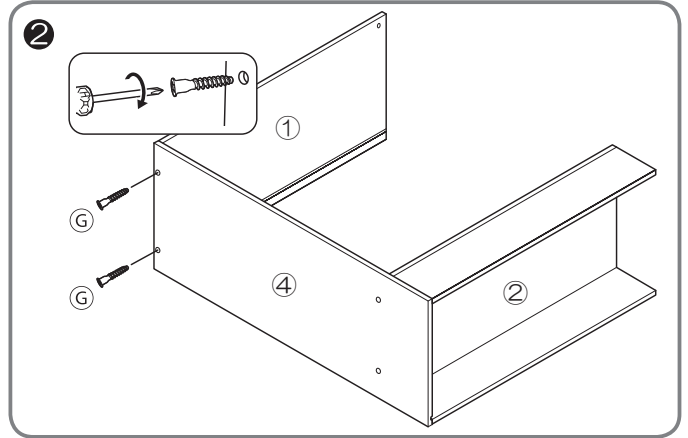
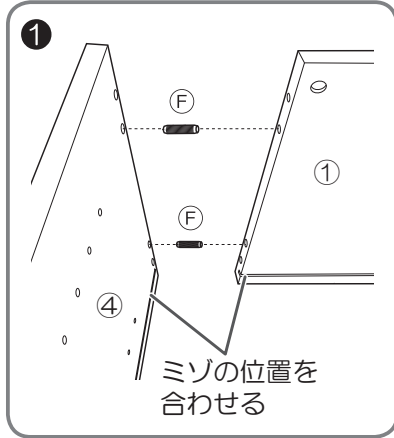
※ 側面板には左側用（④）と右側用（⑤）の2種類があります。下図を参考に、左側用の側面板をお使いください。



3

①天面板を④側面板（左）に取りつける

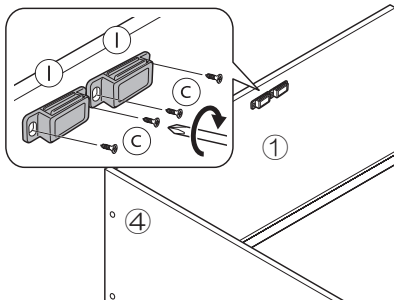
※ ㉑木ダボ（2個）と㉒ネジ（2個）を使って固定します。



4

①固定マグネットを①天面板に取りつける

※ 下図の位置に、①固定マグネット（2個）を、㉓ネジ（4個）を使ってしっかりと水平に固定します。



※ ㉓ネジは、①固定マグネットの左右のネジ穴に取りつけてください。異なる方法で取りつくと、①固定マグネットが安定せず、故障の原因になります。

※ 電動ドライバーを使わないでください。固定マグネットが破損する可能性があります。

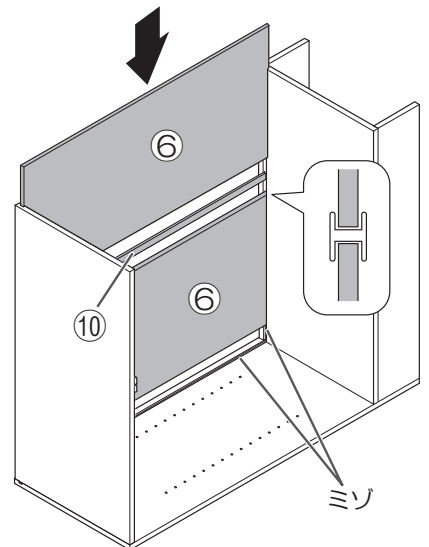
5

㉖背面板を取りつける

- ※ ミソに合わせて㉖背面板を差し込みます。
- ※ 2つの㉖背面板の間に、㉗背面板骨を挟み固定します。
- ※ ㉖背面板は、木目の面が前になるように取りつきます。

※ ㉖背面板は確実にミソに差し込んでください。破損の原因になります。

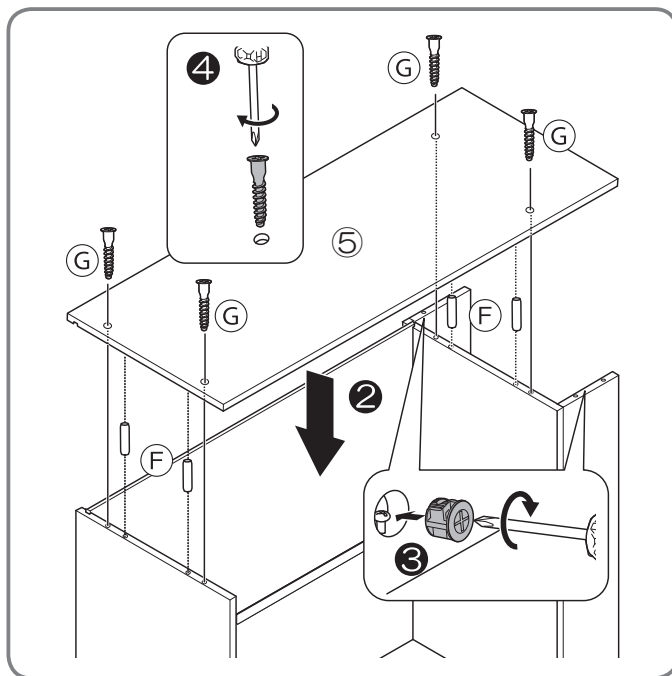
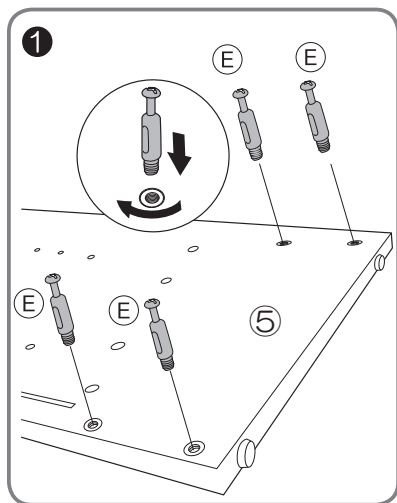
※ ㉖背面板は薄いので、取り扱いには注意してください。破損の原因になります。



組み立てかた

6 ⑤側面板（右）を取りつける

※ ⑤ジョイント（4個）、⑥木ダボ（4個）、⑦ネジ（4個）を使って固定します。

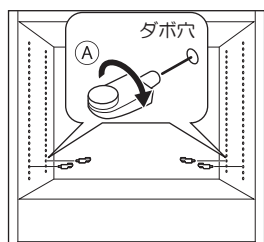


7 ⑨ガラス棚を取りつける

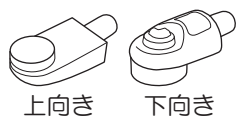
※ ⑨ガラス棚（3つ）を、⑩棚受けダボ（12個）を使って固定します。

※ ⑨ガラス棚は、下段、中段、上段の3つを取りつけることができます。用途に合わせて、取り付け位置を調整してください。

- ① 側面板内側のダボ穴に⑩棚受けダボを取りつける
 ※ 下段位置から取り付けます。
 ※ ⑩棚受けダボは、回転しながら押し込むと取り付けやすくなります。



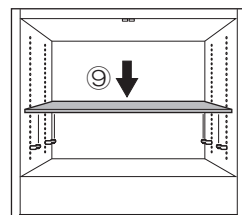
※ 4個の⑩棚受けダボは、必ず同じ高さに取り付けてください。
 ※ ⑩棚受けは上向きに取り付けてください。



- ② ⑨ガラス棚を⑩棚受けダボに載せる



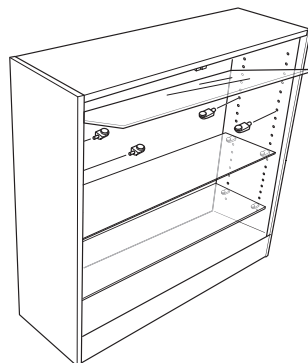
※ ⑨ガラス棚はゆっくりと⑩棚受けダボに載せてください。けが、破損の原因になります。



- ③ 中段、上段の⑨ガラス棚も同様に取り付け



※ ⑨ガラス棚は、必ず下段、中段、上段の順で取り付けてください。
 ※ ガラス棚1つの耐荷重は5kgです。ただし1箇所に集中して物を置くと、5kg以下であっても破損の原因になります。

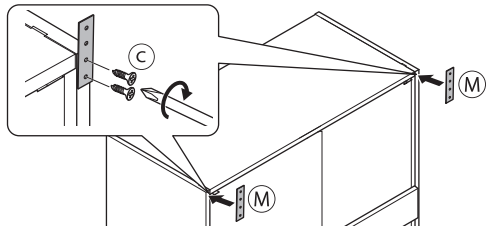


コレクションケースを壁に取りつける場合

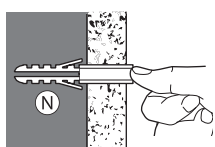
付属のM壁固定金具を使って、コレクションケースを壁に固定することで、地震などによる転倒を防ぐことができます。

① M壁固定金具を④側面板（左）と⑤側面板（右）に取りつける

※ M壁固定金具 1 個につき、Cネジを 2 個ずつ使って固定します。

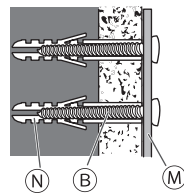
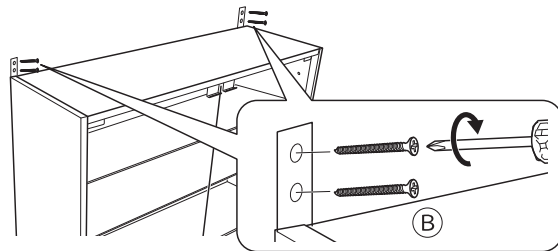


② 壁にドリルを使って穴を開け、Nアンカーを取りつける



※ 賃貸住宅の場合は、穴を開ける前に、必ず家主に確認してください。

③ Bネジを使ってM壁固定金具を壁に固定する



※ 取りはずしたあとは、壁に固定用の穴が残ります。

アフターサービス

初期不良の場合

取扱説明書の内容をご確認いただき、初期不良および部品不足が疑われる場合は、販売店またはサポートセンターにお問い合わせください。

お客様相談窓口

アフターサービスについてご不明な場合は、サポートセンターまでお問い合わせください。

〈サポートセンター〉

TEL: 03-5413-6125

FAX: 03-5413-6128

E-mail でのお問い合わせ: info@aucsale.com

受付時間: 午前 10 時～午後 5 時

（土・日・祝祭日、年末年始および弊社指定休業日を除く）

サポートセンターからのお願い

- ・ 通話中の場合、しばらく経ってからおかけ直してください。
- ・ サポートセンターの電話番号／FAX 番号は予告なく変更することがあります。予めご了承ください。